

**VOLVO KOMPAKTBAGGER**

# EC14



• **Bruttoleistung :**  
ISO 9249 : 14 kW / 19 PS

• **Nettoleistung :**  
ISO 9249 : 11,3 kW / 15,5 PS

• **Einsatzgewicht :**  
1400 - 1530 kg

• **Löffelinhalt :**  
16 - 60 l

• **Maximale Grabtiefe :**  
2015 - 2165 mm

• **Voneinander unabhängige Bewegungen und hohe Arbeitsgeschwindigkeit** zur Verkürzung der Zykluszeiten und Steigerung der Produktivität.

• **Kabine und Schutzdach** mit ROPS-, TOPS- und FOPS-Schutz für eine erhöhte Sicherheit des Fahrers.

• **Kompakte Abmessungen.** Das umfangreiche Gegengewicht schützt den hinteren Maschinenbereich vor Stoßeinwirkungen.

• **Besonders servicefreundlich** durch den problemlosen Zugang zum Motor- und Hydraulikraum.

**VOLVO**

# Noch robuster, noch rentabler

## KOMPAKTBAGGER EC14

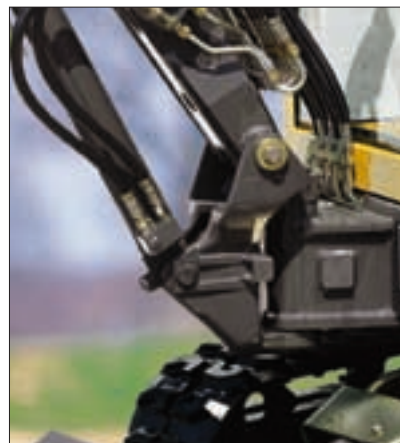
Durch verschiedene Schutz-einrichtungen und den 3-Zylinder 11 KW (15,5 PS) starken Motor, ist der Volvo EC14 für härteste Einsätze entwickelt worden. Hergestellt durch den führenden europäischen Hersteller von Kompaktbaggern, ist auch dieses Gerät für alle Baustellen-Einsatz geschaffen. Leicht zu bedienen und einfach zu warten, die Maschine beweist täglich seine Zuverlässigkeit und hohe Rentabilität.



Leider ist es nicht möglich zu vermeiden, daß die Maschinen auf den Baustellen gelegentlich an Hindernisse anstoßen. Um Schäden an der Maschine zu vermeiden wurde das Heckteil der Maschine durch ein umlaufendes Kontergewicht und durch robuste Seitenbleche (nur bei der Ausführung mit Schutzdach) geschützt. Zum Schutze der Motorhaube, wurde diese zum Kontergewicht zurückversetzt montiert.



Ein automatische Werkzeugschnellwechsellsystem its als Option erhältlich. Mit diesem System können Anbauwerkzeuge blitzschnell gewechselt werden, wobei die Leistung und Kinematik des Löffels voll erhalten bleibt.



Eine großzügig ausgelegte Lagerung des Auslegers, geführt durch einen langen Bolzen für erhöhte Festigkeit. Zylinder mit großem Durchmesser und Schutzvorrichtungen der Anschlüsse : Volvo Robustheit bis in die kleinsten Details, damit Sie auch mit Ihrem Gerät auch unter extremen Bedingungen sicher arbeiten können.





Alle Hydraulikschläuche am Ausleger sind freiliegend und mit einem Schutzschlauch ummantelt; also keine Reibung dadurch keine Abnutzung. Die Schläuche sind am Fuße des Auslegers montiert und können bei Bedarf in kurzer Zeit gewechselt werden.



Der Steuerblock befindet sich an der Vorderseite der Maschine : er ist sehr leicht zugänglich. Alle Elemente verfügen über Druckmessanschlüsse um eine rasche Diagnose zu ermöglichen.



Alle Leitungen, Bolzen und Verschraubungen sind bei Volvo zum Schutz gegen Korrosion verzinkt und bichromatisiert. Zum optimalen Schutz gegen Beschädigungen sind die Leitungen oben auf dem Ausleger montiert.



# Viel komfort und ein extrem hoher Sicherheitsstandard

## KOMPAKTBAGGER EC14



Eine Diebstahlsicherungstastatur, die als Option verfügbar ist, ermöglicht die Blockierung des Anlassers der Maschine und der wesentlichen hydraulischen Funktionen.



Die große, weit zu öffnende Motorhaube bietet freien Zugang zum Motorinnenraum. Alle Wartungs- und Kontrollpunkte sind einfach zu erreichen, dies erspart Arbeitszeit. Der Dieseltank aus transparentem Kunststoff gewährleistet jederzeit eine genaue Kontrolle des Kraftstoffes.



Das Armaturenbrett verfügt über eine Kraftstoffanzeige, einen Betriebsstundenzähler und Lampen für Öldruck, Kühlwassertemperatur und Ladekontrolle. Eine Steckdose zum Anschluß eines Handscheinwerfers ist vorhanden.

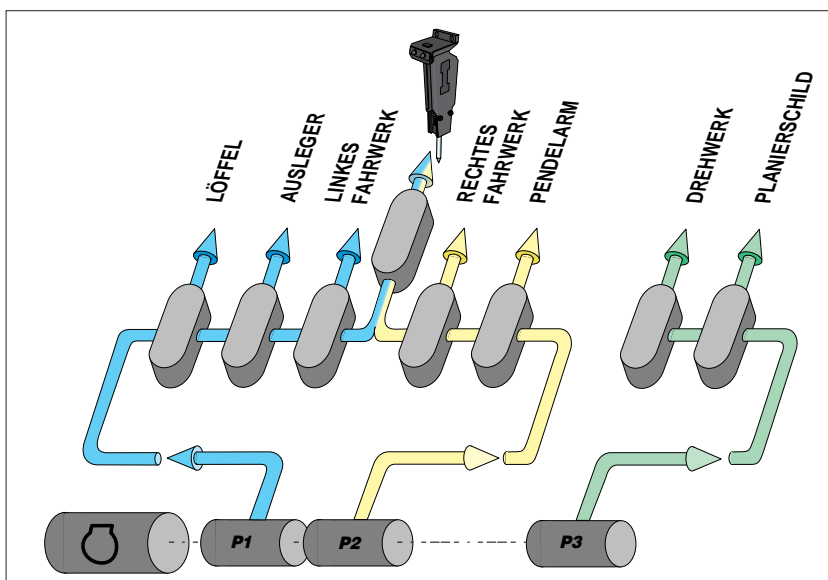


Die Kabine und der überdachte Führerstand des EC14 bieten einen sehr hohen Sicherheitsstandard, der durch die Zertifizierungen FOPS 1 (Schutz vor herabfallenden Gegenständen), ROPS und TOPS (Kippschutz) garantiert wird. Der Sicherheitsgurt gehört zur Standardausstattung.



Sie wollen einen EC14 in Ihren Firmenfarben? Kein Problem. Teilen Sie uns einfach die genauen Bezeichnungen Ihrer Farben mit. Volvo erledigt den Rest.

Der Komfort des Maschinisten ist ein vorrangiges Ziel von Volvo. Der Führerstand ist geräumig und übersichtlich. Die hydraulische Vorsteuerung zeichnet sich Feinheit und Exaktheit aus; für ein Mehr von Flexibilität und Präzision. Die ergonomischen Vorsteuerhebel von Volvo liegen sehr gut in der Hand.



Der spitzentechnologische hydraulische Kreislauf von Volvo wird von 3 unabhängigen Zahnradpumpen gespeist, welche die gleichzeitige Ansteuerung mehrerer Bewegungen ermöglichen. So ist das Drehwerk z.B. völlig unabhängig von der Arbeitsausrüstung, um ein schnelleres und präziseres Arbeiten zu gewährleisten. Das Planierschild ist vom Fahrwerkskreislauf unabhängig, um die Ausführung von Planierarbeiten zu beschleunigen. Um die Leistung z.B. beim Hammerbetrieb zu erhöhen kann die Literleistung der beiden Hauptpumpen zusammengeschaltet werden.



## MOTOR

**Wassergekühlter Dreizylinder-Dieselmotor Mitsubishi L3E.**

Hubraum ..... 952 cm<sup>3</sup>  
Nennleistung (ISO 9249) ..... 14,0 kW (19,0 PS) bei 2800 U/min  
Installierte Leistung (ISO 9249) ..... 11,3 kW (15,5 PS) bei 2200 U/min  
Max. Drehmoment (ISO 9249) ..... 54 Nm bei 1850 U/min  
Bohrung x Hub ..... 76 mm x 70 mm



## ELEKTRISCHE AUSRÜSTUNG

Spannung ..... 12 V  
Batterie ..... 12 V - 70 Ah  
Lichtmaschine ..... 12 V - 40 A  
Anlasser ..... 12 V - 1,6 kW



## HYDRAULISCHES SYSTEM

**Hydraulischer Kreislauf mit drei Pumpen für eine völlige Unabhängigkeit der einzelnen Bewegungen :**

Steuerung ..... hydraulische Servosteuerungen

**Doppelzahnradpumpe bei den Kreisläufen der Ausrüstung (Ausleger, Arm und Löffel) und des Fahrwerks :**

Max. Förderleistung ..... 2 x 16 l/min  
Max. Betriebsdruck ..... 16 MPa (160 bar)

**Zahnradpumpe bei den Kreisläufen des Schwenkwerks, der Armversetzung und des Schildes :**

Max. Förderleistung ..... 13 l/min  
Max. Betriebsdruck ..... 14,5 MPa (145 bar)

**Hydraulischer Kreislauf mit Doppelwirkung für das Zubehör :**

Max. Förderleistung ..... 32 l/min  
Max. Betriebsdruck ..... 16 MPa (160 bar)



## LÖFFELLEISTUNG

Brechkraft ..... 1295 daN  
Reißkraft ..... 765 daN



## SCHWENKSYSTEM

**Schwenkbewegung des Oberwagens wird von einem hydraulischen Orbitrol-Motor gewährleistet, der einen Kugeldrehkranz mit Innenverzahnung und Fernschmierung antreibt.**

Schwenkgeschwindigkeit ..... 9 U/min



## UNTERES FAHRGESTELL

Gesamtbreitem ..... 980 mm\*  
Breite der Raupen ..... 230 mm  
Spannung der Raupen ..... durch Fettkolben  
Höhe des Schilds ..... 240 mm  
Breite des Schilds ..... 980 mm

\* Ein breites Fahrgestell mit 1200 mm ist als Option verfügbar.



## FAHRWERK

**Jede Raupe wird von einem hydraulischen Orbitrolmotor angetrieben.**

Max. Geschwindigkeit ..... 2.0 km/h  
Max. Zugkraft ..... 950 daN



## FASSUNGSVERMÖGEN

Treibstofftank ..... 21 l  
Hydraulikkreislauf ..... 36 l  
Motorölwanne ..... 3,6 l  
Kühlflüssigkeit ..... 4,5 l



## GEWICHT

Betriebsmasse und Bodendruck	Gummiraupen
Ausführung mit überdachtem Führerstand	1400 kg 0.27 kg/cm <sup>2</sup>
Ausführung mit Kabine	1530 kg 0.30 kg/cm <sup>2</sup>

Transportmasse (gemäß Norm ISO 6016)	Gummiraupen
Ausführung mit überdachtem Führerstand	1293 kg
Ausführung mit Kabine	1423 kg



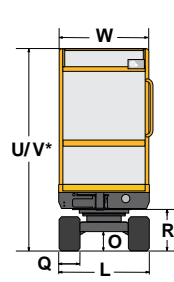
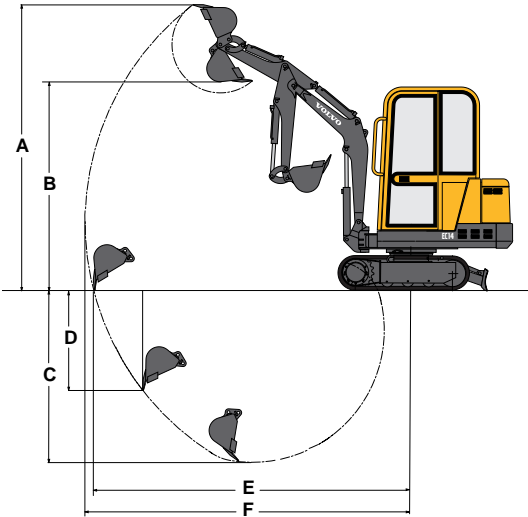
## SCHALLPEGEL

**Ergebnis der dynamischen Messungen :**

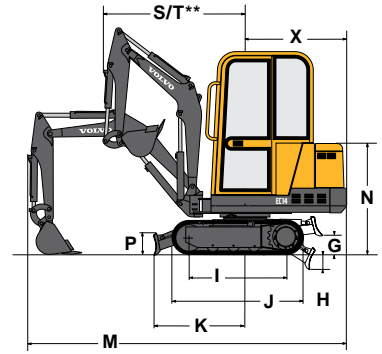
Äußerer Schallpegel (L<sub>wA</sub>) ..... 93 dB(A)  
Schallpegel in der Kabine (L<sub>pA</sub>) ..... 82 dB(A)  
Schallpegel im überdachten Führerstand (L<sub>pA</sub>) ..... 80 dB(A)

Die Schallpegel entsprechen der EG-Richtlinie Nr. 86/662 EEC und deren Änderungen.

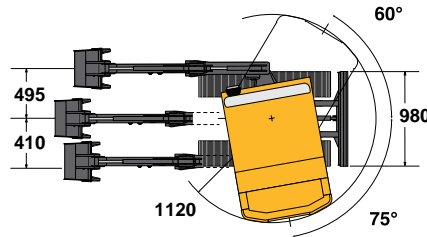
## ABMESSUNGEN



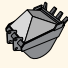






\* überdachter Führerstand



\*\* vorderer Radius bei maximalem Versatz



Löffel	 Breite	 Gewicht	 Löffelinhalt
 Tieföffel	250 mm	25 kg	19 l
	300 mm	28 kg	24 l
	350 mm	30 kg	28 l
	400 mm	32 kg	33 l
	450 mm	35 kg	38 l
	500 mm	37 kg	43 l
 Grabenraum	600 mm	40 kg	53 l
	850 mm	43 kg	52 l
	1000 mm	47 kg	60 l

Stiel	A	B	C*	C	D	E	F
 900 mm	3075	2255	2015	1850	1070	3415	3510
 1050 mm	3150	2325	2165	2000	1200	3560	3650

\* Reichtiefe bei abgesenktem Schild

G	H	I	J	K	L	M	N	O
210	190	1045	1415	790	980*	3410	1200	210

\* Option : 1200 mm

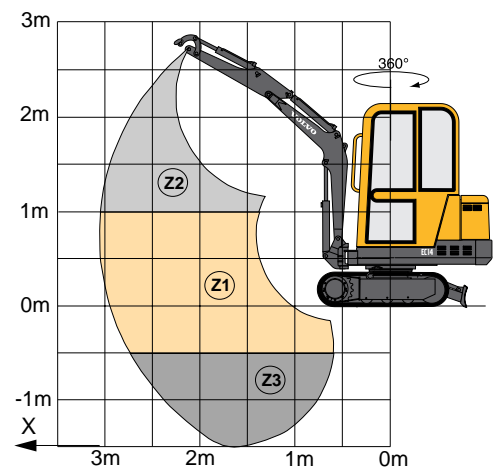
P	Q	R	S	T	U	V	W	X
240	230	460	1510	1205	2190	2100	980	1090

Datenangaben in mm

## TRAGLASTEN BEI GESAMTUMDREHUNG (MIT KABINE)

Die Leistungsangaben gelten für eine Maschine mit Gummiraupen ohne Löffel und ohne Schnellwechselsystem für Lasten, die bei einer Gesamtumdrehung um 360° angehoben werden. Die Nutzlast stellt 75% der Kipplast oder 87% der hydraulischen Grenze dar (Norm ISO 10567).

Reichweite	1.00 m	1.50 m	2.00 m	2.50 m	3.00 m	3.10 m
 900 mm	Z2		320	235		
	Z1	725 *	435	295	220	175
	Z3	725 *	435	295	220	
 1050 mm	Z2		310	235	175	
	Z1	395 *	430	290	215	170
	Z3	645 *	430	290	215	



\* hydraulische Grenze

Datenangaben in kg



## STANDARDAUSRÜSTUNG

### Motor

Trockenluftfilter.  
Elektrisches Vorglühsystem.  
Abscheider, Vorfilter und Dieselfilter - transparent.  
Stufenlose Regelung der Motordrehzahl.

### Elektrisches System

Batterie 12 V - 70 Ah.  
Hupe.  
12V-Anschluß für Handlampe.

### Tragendes Fahrgestell

Gummiraupen, Breite 230 mm.  
Planierschild.  
Verankerungs- und Abschleppösen.  
Fernschmierung des Kugeldrehkranzes.

### Hydraulisches System

Servosteuerung der hydraulischen Anlage.  
Zusätzlicher hydraulischer Verteiler mit Doppelwirkung für einen Zubehörkreislauf mit abklappbarem Pedal, direkter druckfreier Ölrücklaufkreis zum Hydraulikbehälter.  
Rohrleitungen des Zubehörkreislaufs (Doppelwirkung + Rücklauf) bis zum Auslegerfuß.  
Servosteuerung der hydraulischen Versetzung des Auslegers mit Hilfe des linken Steuer-schalters.  
Steuerung der Vorwärtsbewegung durch Hebel.

### Kabine (Ausführung mit Kabine)

FOPS-Schutz Stufe 1 (Schutz vor herabfallenden Gegenständen).  
ROPS und TOPS-Schutz (Kippschutz).  
Verstellbarer Hängesitz mit Vinylbezug.  
Rutschfester Boden und Haltegriff zum Einsteigen in den Führerstand.  
Sicherheitsgurt.  
Montage der Kabine auf Silentblöcken.  
Ein Arbeitsscheinwerfer.  
Heizung und Gebläse mit zwei Stufen.  
Heizungsregelung in der Kabine.  
Frontscheibe mit zwei Gasdruckfedern zum leichten Öffnen.  
Seitliches Schiebefenster rechts.  
Tür mit Verriegelung in der geöffneten Position.  
Innenbeleuchtung.  
Scheibenwischer und Scheibenwaschanlage an der Frontscheibe.  
Notausstieg über die Heckscheibe.

### Schutzdach (Ausführung mit überdachtem Führerstand)

FOPS-Schutz Stufe 1 (Schutz vor herabfallenden Gegenständen).  
ROPS und TOPS-Schutz (Kippschutz).  
Verstellbarer Hängesitz mit Vinylbezug.  
Rutschfester Boden und Haltegriff zum Einsteigen in den Führerstand.  
Sicherheitsgurt.  
Ein Arbeitsscheinwerfer am Schutzdach.

### Instrumentelle Ausrüstung und Überwachung

Kontroll- und Warnleuchte für folgende Funktionen : Vorglühen, Motoröldruck, Wassertemperatur, Batterieladung.  
Kraftstoffanzeiger.  
Stundenzähler.  
Automatische Abschaltung des Motors im Fall einer Überhitzung oder einer Senkung des Öldrucks.

### Erbewegungs- und Hebezeugausrüstung

Einteiliger Ausleger, Länge 1630 mm.  
Arm, 900 mm.  
Hydraulische Versetzung des Auslegers um 135°  
Endlagendämpfung am Auslegerzylinder.  
Hebezeugausrüstung für Lasten < 1000 kg.  
(Befestigungsvorrichtung an der

Kolbenstange und Lasttabelle im Führerstand).  
Fernschmierung des Versetzungszyylinderfußes.

### Sicherheit

Verriegelung der Steuerungen der Baggerausrüstung, wenn die linke Konsole zum Einstieg in den Führerstand hochgeklappt wird.  
Druckspeicher am Hilfskreislauf, so daß die Ausrüstung im Fall eines Motorstillstandes auf den Boden abgesenkt werden kann.  
Nothammer (Kabine).  
Abschließbarer Werkzeugkasten.

### Zulassung

Maschinen entsprechen der EG-Richtlinie Nr. 98/37 EEC und deren Änderungen.  
Schalldämmung gemäß EG-Richtlinie Nr. 86/662 EEC und deren Änderungen.  
Hebezeugvorrichtung gemäß Norm EN 474-5.  
Schutz FOPS1 gemäß Norm ISO 3449.  
Schutz TOPS gemäß Norm ISO 12117.  
Elektromagnetische Kompatibilität (EMC) gemäß EG-Richtlinie Nr. 89/336 EEC und deren Änderungen.

## AUSRÜSTUNGSOPTIONEN

### Erbewegungs- und Hebezeugausrüstung

Langer Arm (1050 mm).  
Schnellkupplung für Zubehör mit mechanischer Betätigung.

### Hydraulische Kreisläufe für Zubehör

Kreislauf für hydraulischen Hammer mit druckfreiem Direktrücklauf zum Behälter.

### Unteres Fahrwerk

Breites Fahrwerk (Breites 1200 mm).

### Beleuchtung

Zusätzlicher Arbeitsscheinwerfer am Ausleger.  
Zusätzlicher Arbeitsscheinwerfer hinten.  
Rundumleuchte.

### Umweltschutz

Biologisches Hydrauliköl.  
Katalysator.

### Komfort und Sicherheit

Autoradio (Kabine).  
  
Codierte Wegfahrsperrung mit Zifferncode-Tastatur (2 programmierbare Codes).

Elektrischer Hauptschalter.

### Sonstiges

Werkzeugsatz.  
Individuelle Sonderlackierung (RAL-Spezifikationen).

*Wir behalten uns das Recht zur Änderung technischer Daten und zu konstruktiven Maßnahmen ohne Ankündigung vor.  
Die Abbildungen zeigen nicht immer die Standardausführung der Maschinen.*

# VOLVO

Volvo Construction  
Equipment

Ref. No. 25 3 432 1103  
Printed in Germany 2001.6  
Volvo, Belley

German  
CEX  
2908178