

VOLVO MINIKAIVUUKONE

EC13 XR, XTV



VOLVO

VOLVO MINIKAIVUKONE, KAIKENLAISIIN TÖIHIN, KAIKENLAISISSA PAIKOISSA.

Tutustu Volvo EC13 minikaivukoneeseen, sillä pääset helpoimmin mille tahansa työmaalle. Malli EC13 on 1.2t kone, tarkoitettu erityisesti niille jotka haluavat suorituskykyä, yksinkertaisuutta ja helppoa kuljetusta.

Omassa luokassaan

Malli EC13 on omassa luokassaan. Se painaa 1,250 kg ja on uskomattoman kapea. Yksinopeuksisessa XR-versiossa on kiinteä 95 cm alavaunu ja kaksinopeuksisessa XTV-versiossa on 95 - 130 cm muuttuvaleveysinen alavaunu. Kumman tahansa valitsetkin, voit kuljettaa sitä pienellä peräkärillä ilman minkäänlaisia ylikuormitusongelmia.

Käyttäjystävällinen muotoilu

Sen käyttö on uskomattoman helppoa - täydellinen ratkaisu kenelle tahansa, joka ei käytä minikaivukonetta joka päivä. Koneen hallinta on helppoa kahden sauvatyypin, kaarevan hallintavivun avulla ja kuormituksen tunteva hydraulijärjestelmä takaa pehmeät, erilliset liikkeet.

Puomi on sivulle siirtyvä ja hydrauliputket kulkevat nivelen, puomin ja kaivuvarren sisäpuolella, mikä takaa kuljettajalle hyvän näkyvyyden kauhaan.

Rakennettu suorituskykyiseksi

Mallissa EC13 on paljon suorituskykyä pakattuna pieneen runkoon. Sen murtovoima on 1100 daN. Kauhan suuri liikesäde pitää materiaalin kauhaissa. Se on saatavana pitkällä tai lyhyellä varrella - kaivusyvyden ollessa lyhyellä varrella 2100 mm ja pitkällä varrella 2250 mm.



- Leviävä alavaunu antaa paremman vakauden.



- Hydrauliiikan putket ja letkut ovat suojassa puomin ja kaivuvarren sisällä. Näkyvyys on myös parempi.



- EC13 lisävarusteineen on helppo kuljetettava.
- Kuormantunteva hydraulikka tekee koneesta helpon käsitellä.
- Hyvät kauhavoimat takaavat hyvän tehokkuuden.



- Nostokoukut katossa ja puomissa tekevät nostamisen helpoksi.
- Nopeusalueen vaihto on helppoa.

YKSI KONE, RAJATTOMASTI MAHDOLLISUUKSIA.

On harvinaista, että yksi kone voi suorittaa niin paljon eri tehtäviä eri sovelluksissa. Juuri siksi malli EC13 on niin yliverlainen. Vankan rakenteensa ansiosta se soveltuu käytettäväksi rakennustyömailla, maisemoinnissa, vesijohto- ja kaapelitöissä ja monessa muussa. Ja se mahtuu tiloihin, joissa muut koneet eivät pääse liikkumaan.

Suojattu vahingoittumiselta

Mallissa EC13 on ne kestävyysominaisuudet, joita tarvitset seuraavassa työssäsi. Sen kori on iskunkestävää materiaalia ja takakulmissa on myös vastapainona toimivat teräskilvet. Lisäksi puomin yläpäähän sijoitettu puomisylinteri suojaa sylinteritankoa. Ja kaikki hydrauliputket kulkevat puomin sisäpuolella ollen hyvin suojattuina.

Mukava käyttää

Mukavuus on avain tuottavuuteen, ja jälleen kerran malli EC13 täyttää odotukset. Siinä on laaja, avoin lattia. Istuin on täysin säädettävissä kaiken kokoisille käyttäjille sopivaksi. Hallintalaitteet ovat helppokäyttöiset ja kojetaulu on hyvin näkyvissä. Ko-neessa on värinäestotelat ja mootto-ritilassa ääneneristys äänettömän, pehmeän toiminnan takaamiseksi.

Rakennettu kestämään

Malli EC13 on tehty liikkumaan ketterästi ja siinä on suuri, tukeva alavaunu. Kaareva puomi antaa enemmän jäykkyyttä kovaa kaivutyötä varten. Purkutöissä tulet arvostamaan vakiona olevaa öljynjäähdytintä, suojattua sylinteriä ja lisävarusteena saatavaa kaksitoimista hydraulista murskainsarjaa. Maisemoinnissa pyöristetty, vahvistettu puskulevy tasoittaa maata erinomaisesti ja kuormituksen tuntevan hydraulipiirin ansiosta koneella voi suorittaa samanaikaisesti toisistaan riippumattomia liikkeitä tasoitus- ja rinnetyössä.



- ORFS -liittimet ehkäisevät öljyvetoja.



- Puomin sylinterin asettaminen yläpuolelle antaa sille paremman suojan



- Saatavana laaja lisälaittevalikoima.



- Pikaliitin mahdollistaa lisälaitteen tai kauhan kiinnittämisen tarvitsematta nousta pois ohjaamosta.
- Kaksi vahvaa kilpeä antavat hyvän suojan kolhuille.



- Koneen hydraulikka mahdollistaa tarkat ja toisistaan riippumattomat toiminnot.
- Monipuolinen kone.

NÄITÄ OMINAISUUKSIA TARVITSET TURVALLISEEN JA TEHOKKAASEEN TYÖHÖN.

Turvallisuus on aina ollut Volvo-varusteiden avaintekijä, eikä malli EC13 ole mikään poikkeus. Siinä on runsaasti käyttäjän suojaksi suunniteltuja ominaisuuksia. Lisäksi se on rakennettu helppohuoltoiseksi pitkän kestoajan varmistamiseksi. Ja, sen laatu on sitä mitä odotat Volvolta.

Enemmän turvallisuutta

Mallissa EC13 on ROPS/FOPS/TOPS -katos ja hallintalaitteet jotka lukkiutuvat ja lukitsevat myös puomin, pus-kulevyn, ajotoiminnot ja työvälineen aina käyttäjän poistuessa istuimelta.

Nopea ja helppo pääsy

Avaa takakansi tarkastaaksesi huolto-kohteet koneen jommalla kummalla puolella. Helposti irrotettavan sivupa-neelin johdosta kaikkiin osiin pääsee käsiksi ja istuinta kallistamalla pääsee tänään käsiksi akkuun, varokkeisiin, hydrauliventtiileihin ja moottorin käynnistimeen.

Vahva, luotettava kone

Mallissa EC13 on hyväksi koettu 14 kW (19 hv) dieselmoottori. Korkealaatuiset hydrauliliittimet vähentävät seisonta-aikaa. Kaikki sähköliittimet ovat vesitiiviitä ja suuritulavuuksinen polttoainesäiliö on muovista ruostumisen estämiseksi.

EC13 millaisena haluat oman

EC13 on saatavana vakiona keltaisena, sinisenä ja vihreänä. Volvo voi myös johtaa maalata koneen omiin väriihisi (käytettäessä RALL värejä).



Volvo Yellow



Ocean Race Blue



Racing Red



Panorama Green



- ROPS/TOPS/FOPS -turvakaarilla varustettu kuljettajan tila.



- Helppopääsyinen ja huoltoystävällinen moottoritila.



- Kuljettajan turvallisuus on aina tärkein asia.



- Ohjaimet ovat lukittuna noustaessa koneeseen tai poistuttaessa sieltä.
- Lattiapelti on irrotettavissa ja istuin kallistuu taakse haluttaessa päästä käsiksi hydraulikkakomponentteihin.



- Telat vaimentavat värähtelyjä.
- Lisävarusteena varkaudenestolaite.



ERITTELYT

Moottori

Vesijäähdytteinen, matalapäästöinen Mitsubishi L3E dieselmoottori.

Malli	L3E2
Maksimi nimellisteho	14.0 kW (19.0 hv) / 2800 r/min
Teho, asennettuna (ISO 9249)	11.1 kW (15 hv) / 2150 r/min
Iskutilavuus, kokonais	952 cm ³
Maksimivääntö (ISO 9249)	50 Nm / 1800 r/min
Sylinterin halkaisija x iskunpituus	76 mm x 70 mm

Sähköjärjestelmä

Nimellisjännite	12 V
Akun kapasiteetti	12 V - 45 Ah
Generaattori	12 V - 40 A
Käynnistysmoottori	12 V - 1.6 kW

Hydraulijärjestelmä

Keskitetty, kuormituksen tunteva hydraulijärjestelmä mahdollistaa kaikkien liikkeiden riippumattomuuden toisistaan. Hammaspyöräpumppu kaikkien varusteiden (puomi, kaivuvarsi, kauha) piirejä ja ajopiirejä varten.

Maksimisyöttömäärä	31 l/min
Maksimi käyttöpaine	170 bars

Kaksitoiminen hydraulipiiri varusteita varten.

Maksimisyöttömäärä	31 l/min
Maksimi käyttöpaine	170 bars

Vaimennintyynt.

Puomin hydraulisylinterissä	täysin sisäänvedettynä
-----------------------------	------------------------

Kauhan kapasiteetti

Murtovoima	1100 daN
Repäisyvoima	700 daN

Kääntöjärjestelmä

Ylävaunun kääntökoneisto perustuu hydraulimoottoriin, joka käyttää sisäpuolisella hammastuksella ja kaukovoitelulla varustettua lautaspyörää suoraan (ilman alennusvaihdetta).

Kääntönopeus	9 r/min
--------------	---------

Täyttömäärät

Polttoainesäiliö	18 l
Hydraulijärjestelmä, kokonaismäärä	17.5 l
Moottoriöljy	3.6 l
Jäähdytysjärjestelmä	5 l

Alavaunu

	EC13 XR	EC13 XTV
Alavaunun tyyppi	Kiinteä	Muuttuvaleveysinen alavaunu
Kokonaisleveys	950 mm	950 - 1300 mm
Telan leveys	200 mm	200 mm
Nopeuksien määrä	1	2
Maks. nopeus	2,0 km/h	1,8 - 3,1 km/h
Maks. vetovoima	850 daN	1020 daN

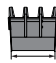


Eteen-liikkeen hallintalaitteet lukkiutuvat automaattisesti, kun käyttäjä nostaa turvavivun ylös.

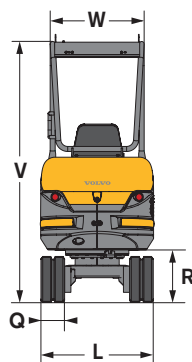
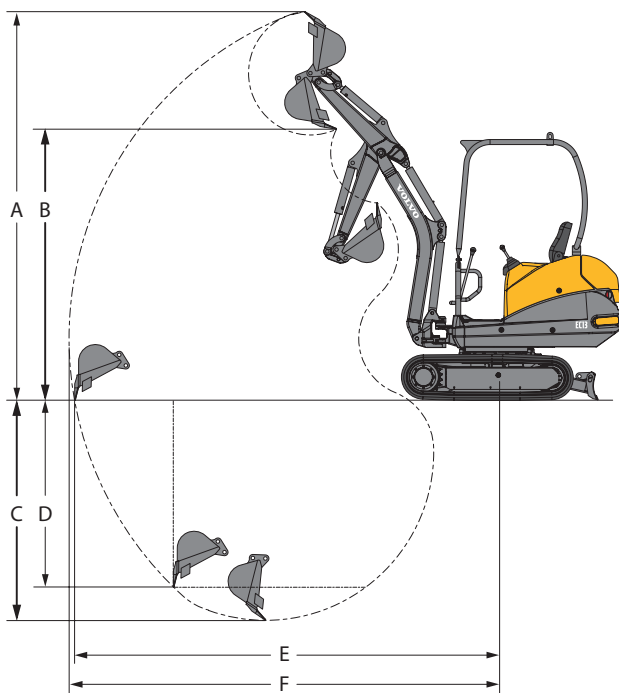
Paino

	EC13 XR	EC13 XTV
Massa käyttövalmiina	1258 kg	1361 kg
Kuljetusmassa ISO 6016 standardin mukaan	1151 kg	1254 kg
Maapaine	0.28 kg/cm ²	0.30 kg/cm ²

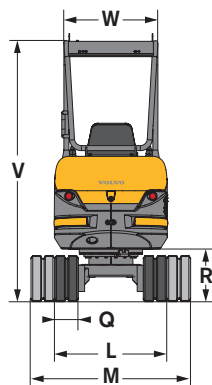
Melutsot

EC13 on 2006 Euroopan konedirektiivin melutason (2000/14/CE) tälle koneluokalle asettaman 93 dB(A) vaatimuksen mukainen.

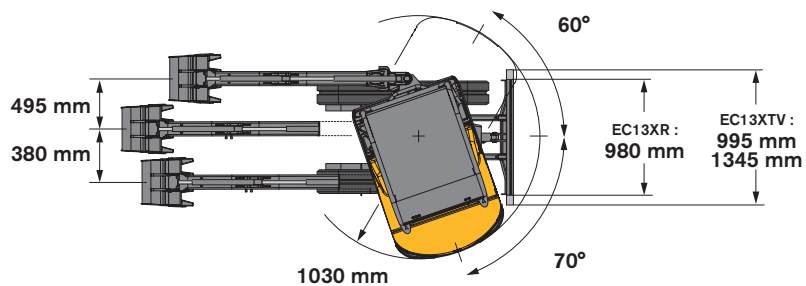
Kauha			
	Leveys	Paino	Kapasiteetti
Takakuokka-kauhat	250 mm	25 kg	19 l
	300 mm	28 kg	24 l
	350 mm	30 kg	28 l
	400 mm	32 kg	33 l
	450 mm	35 kg	38 l
	500 mm	37 kg	43 l
Ojakauha	850 mm	43 kg	52 l



EC13 XR



EC13XTV



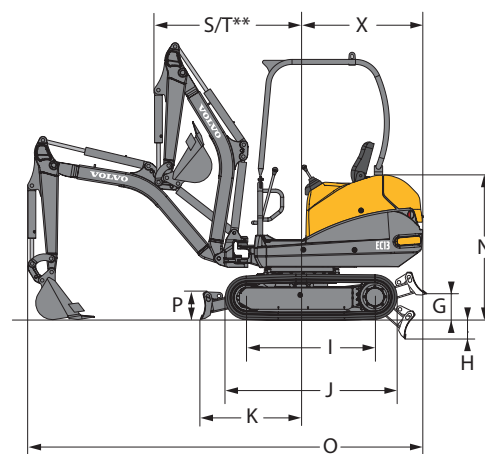
Versio	kaivuvarsi	A	B	C*	D	E	F	
EC13XR	900 mm	3290	2290	2100	1860	1580	3600	3640
	1050 mm	3400	2410	2250	2010	1720	3740	3780
EC13XTV	900 mm	3310	2320	2080	1840	1560	3590	3640
	1050 mm	3420	2430	2230	1990	1700	3730	3780

* Kaivusyvyyys levy alhaalla

Versio	G	H	I	J	K	L	M	N	O
EC13XR	205	195	1085	1470	860	950	-	1230	3315
EC13XTV	221	175	1085	1470	875	950	1300	1250	3320

mm

Versio	P	Q	R	S	T	V	W	X
EC13XR	240	200	450	1490	1190	2265	795	1025
EC13XTV	240	200	475	1490	1190	2290	795	1025



** Etukääntöpiiri maksimisivusiirrolla

VAKIOVARUSTUS

Moottori

Kuivatyyppinen ilmansuodatin.
Sähköinen esilämmityslaite.
Läpinäkyvä dieselöljynsuodatin, esisuodatin ja sakkakuppi.
Käsikaasu.

Sähköjärjestelmä

12 V - 45 Ah huoltovapaa akku.
Äänitorvi.
12 V sähköpistorasia tarkastuslampun varten.

Alavaunu

200 mm leveät kumitelat.
Kiinteä alavaunu (EC13 XR) tai muuttuvaleveysalavaunu (EC13 XTV).
Puskulevy.
Puskulevyn jatkeet, kannattimet levyssä (EC13 XTV).
Hinaus- ja kiinnityskohdat.
Kääntölaitteen lautaspyörän kauko-voitelu.

Hydraulijärjestelmä

Kuormituksen tunteva järjestelmä.
Lisänä kaksitoiminen hydraulinen ohjausventtiili työvälipiiriä varten.
Puomin hydraulista sivusiirtoa ohjataan vasemmalla käyttövivulla.
Eteenliikkeen ohjaus kahdella vivulla.

Katos

Taso 1 FOPS (Falling Objects Protective Structure).
TOPS (Tip-Over Protective Structure).
ROPS (Roll-Over Protective Structure).
Vinyyliverhoilu, säädettävä, jousitettu istuin.
Luistamaton lattia ja kahva sisäänastumisen helpottamiseksi.
Turvavyö.
Työvalo suojatangossa.

Mittaristo ja valvontalaitteet

Merkki- ja varoitusvalot: esilämmitys, moottorin öljynpaine, jäähdytysnesteen lämpötila, akun lataus, tukkeutunut ilmansuodatin.
Polttoainemittari.
Tuntimittari.

Työvälineet

1600 mm pitkä yksiosainen puomi.
900 mm kaivuvarsi.
130° hydraulinen puomin sivulle siirto.
Vaimennustynny puomin hydraulisylinterissä.
Nostolaitteisto alle 1000 kg painavia kuormia varten (nostokoukku kauhassa, kuormitustaulukko ohjaamossa).

Turvallisuus

Lukituslaite kaikkia ajotoimintoja, työvälinettä, puskulevyä ja maanrakennustyön hallintalaitteita varten turvavivun ollessa ylösnostettuna käyttäjän istuimelle pääsyä varten.
Avaimella lukittava työkalurasia.
Avaimella lukittavat kallistettavan istuimen tuki ja takakansi.

Virallinen hyväksyntä

Kone täyttää direktiivin nro 98/37 EEC ja sen muutosten vaatimukset.
Päästöt ympäristöön täyttävät direktiivin 2000/14/CE vaatimukset.
Kohteen käsittelylaite täyttää EN standardin 474-5 vaatimukset.
FOPS 1 on ISO standardin 3449 mukainen.
TOPS on ISO standardin 12117 mukainen.
Elektromagneettinen yhteensopivuus (EMC) täyttää direktiivin nro 89/336/EEC ja sen muutosten vaatimukset.

LISÄVARUSTEET

Työvälineet

Pitkä kaivuvarsi (1050 mm).
Mekaanisesti ohjattava työvälineiden pikakiinnityskannatin.

Työvälineiden hydraulipiirit

Hydraulinen kaksitoiminen piiri puomissa.
Hydraulipiiri kahmarikauhan käyttöä varten (kauhan avaaminen/sulkeminen sekä pyörittäminen).

Alavaunu

Leveät kumitelat (230 mm leveät).

Ympäristönsuojelu

Luonnossa hajoava hydraulioöljy.
Katalyysaattori.

Valaistus

Yksinkertainen vilkkuvalosarja.
Vilkkuvalo + lisätyövalosarja.

Mukavuus ja turvallisuus

Kyynärnojat.
Kelautuva turvavyö.

Varkaudenestojärjestelmä (2 ohjelmoitavaa koodia).

Sähköpääkatkaisin.
Mittareiden suojaus ilkalta vastaan.
Varoventtiili puomissa ja kaivuvarren sylinterissä.
Kaksivaiheinen ilmansuodatin.
Äänivaroitus ajettaessa.

Muuta

Työkalusarja.
Vakiosta poikkeava erikoismaali (RAL erittelyt).

TYÖVÄLINEET

Maanrakennustyökauhat.

Puhdistuskauhat.

Hydraulinen vasara.



Volvo Construction Equipment eroaa muista. Koneemme suunnitellaan, rakennetaan ja huolletaan eri tavalla. Tämä ero syntyy 170 vuoden pituisesta insinööritaitoperinteestämme. Perinteeseemme jossa lähtökohtana ovat ihmiset, jotka koneita käyttävät. Pyrimme siihen, että he voivat työskennellä turvallisemmin, mukavammin ja tuottavammin. Otamme huomioon ympäristön, joka on meille kaikille yhteinen. Tämän ajattelutavan seurauksena on syntynyt jatkuvasti kasvava valikoima koneita ja maailmanlaajuinen tukiverkosto, joka on omistautunut sille asialle, että sinä voit saada aikaan enemmän. Ihmiset ympäri maailmaa ovat ylpeitä käyttäessään Volvoa. Ja me olemme ylpeitä siitä, mikä tekee Volvoista erilaisen – **Enemmän palvelua. Sisäänrakennettuna.**



Kaikki tuotteet eivät ole saatavilla kaikilla markkina-alueilla. Tuotteidemme jatkuvan kehittelyn johdosta pidämme itsellämme oikeuden erittelyiden ja mallien muutoksiin ilman edeltävää ilmoitusta. Kuvat eivät välttämättä esitä koneiden vakioversioita.

VOLVO

Construction Equipment
www.volvo.com

Ref No. 15 1 432 1158
Printed in Sweden
Volvo, Belley

Finnish
2005.07
CEX