

VOLVO KOMPAKTA GRÄVMASKINER

NYA GENERATIONENS SKOPA



MORE CARE. BUILT IN.



ÖKA EFFEKTIVITETEN PÅ PLATSEN, GRÄV UPP VINSTEN

Den nya generationens Volvo-skopor hjälper dig att få ut bästa möjliga gräv- och brytprestanda från din kompaktgrävare. Alla Volvo-skopor är konstruerade för att passa Volvos kompaktgrävare perfekt och att vara den perfekta förlängningen av maskinens kraft.

Volvos originalskopor har en ny konstruktion beträffande profil och radie för att passa alla arbetsförhållanden och tillämpningar. Skopornas prestanda (volym, fyllnadsfaktor, grävkraft) har optimerats för att ge större produktivitet och lönsamhet i det dagliga arbetet. Med en förstärkt sparskär, svetsade slitskenor och sidoskär som tillval är Volvos originalskopa det perfekta verktyget för att bemästra hårda och täta material och minska förlitning av skopan.

Alla Volvo-skopor kan också enkelt och säkert hanteras med transportkrokarna: Det sparar tid samt förbättrar produktiviteten och förarsäkerheten.

Sitt inte bara och gräv och bryt mark, bryt dig ut och få ett genombrott med Volvos nya originalskopa.



Konstruktionens form och radie

Skopans konstruktion har fått en total genomgång med ny profil och kinematik för att passa Volvo CEX perfekt.

- Större skopvolym, bättre genomträngnings- och grävkraft i marken. Ökar och förenklar fyllning av skopan. Effektivare och mer produktivt arbete med maskinen => bättre produktivitet och lönsamhet.



Slitskenor

Slitskenor finns svetsade på skopans botten och baksida. Tvärgående skenor på baksidan och längsgående på bottnen. Skenorna gör skopan starkare och de kan bytas ut när de är utslitna.

- Ökar skopans livslängd.



Transportkrokar

Det finns integrerade krokar i skopans överkant, och med en planeringsskopa monterad på maskinen kan två eller tre skopor bäras.

- Flytta enkelt och säkert skopor utan att lämna maskinen. Högre produktivitet och tidsbesparingar.



Sparskär förstärkt

Sparskåret är tillverkat i höghållfast stål.

- Längre livslängd för sparskär och bättre prestanda.

Placering av redskapsfästet med direktinfästning

Transportkrokar

Hål för vattendränering och luftutsläpp

Svetsarna skyddade

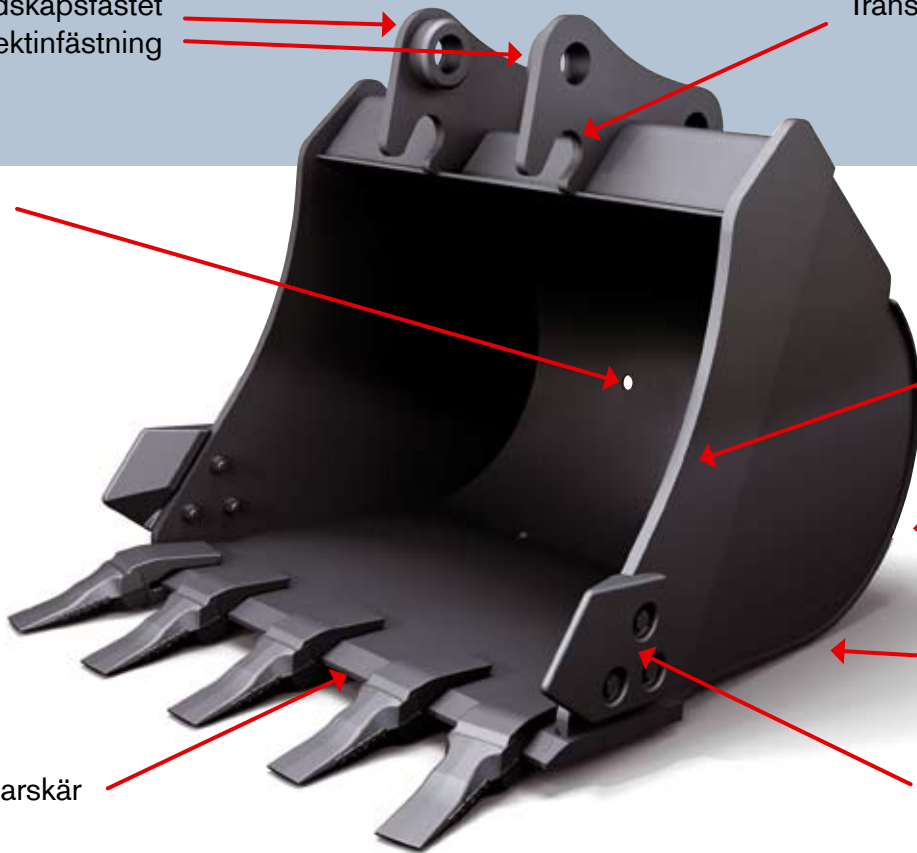
Konstruktionens form och radie

Slitskenor

Plan botten

Förstärkt sparskär

Sidoskär som tillval



Plan botten

Skopans botten är lång och plan för att säkerställa att skopan står stadigt på marken.

- Enkelt att plocka upp och fästa med redskapsfästet.



Sidoskär som tillval

Det finns färdiga hål på skopans båda sidor för montering av tillvalet sideskär. Skopans genomträngningsförmåga och lastvolym ökas.

- Grävning och lastning optimeras.



Svetsarna skyddade

Skopans sido- och bottendelar är svetsade på sidan för att skydda svetsen från slitage.

- Skopans livslängd och styrka förbättras.

Den nya generationen Volvo-skopor kommer i versioner för direktinfästning och för Volvos nuvarande snabbfäste. Ett komplett sortiment av skopor för ledningsgravar och diken som passar alla modeller av kompaktgrävare. Den nya generationen skopor har konstruerats för att passa perfekt till Volvos kompaktgrävare och optimera deras gräv- och brytprestanda.



Modeller	Skopbredd (mm)	Vikt (kg)	Vattenvolym (l)	SAE-volym (l)	Skruvade tänder	Tänder med hållare
EC15B	200	21	12	14	•	
	225	22	14	16	•	
	250	22	15	19	•	
	300	26	19	23	•	
	350	28	22	28	•	
	400	31	24	32	•	
	450	33	28	36	•	
	500	36	31	41	•	
EC20B	600	41	38	51	•	
	230	30	20	24	•	
	250	32	23	27	•	
	300	33	26	32	•	
	350	36	31	40	•	
	400	40	36	47	•	
	450	43	41	55	•	
	500	47	46	63	•	
EC25 EC30 EC27C ECR28	600	53	57	78	•	
	250	44	29	34	•	
	300	48	36	43	•	
	400	55	45	56	•	
	450	59	53	65	•	
	500	64	61	77	•	
	600	72	72	92	•	
EC35 EC35C	750(*)	78	91	119	•	
	300	59	44	52		•
	400	69	56	68		•
	450	76	65	80		•
	500	81	73	91		•
	600	93	90	114		•
	750	106	115	148		•
ECR38	300	59	44	52		•
	400	69	56	68		•
	450	76	65	80		•
	500	81	73	91		•
	600	86	68	90		•
	750	98	87	118		•
	350	94	69	80		•
EC45 Pro ECR48C	450	104	82	99		•
	600	128	115	144		•
	750	144	149	190		•
	350	94	69	80		•
EC55B Pro EC55C ECR58 ECR58 Plus	450	104	82	99		•
	600	128	115	144		•
	750	144	149	190		•
	800	150	160	205		•
	900	164	182	235		•
	300	115	71	79		•
	400	137	106	122		•
ECR88 ECR88 Plus	450	144	122	143		•
	600	169	162	200		•
	750	188	211	266		•
	800	196	227	288		•
	900	216	260	333		•

- Skopans övre gränssnitt är helt integrerat i skopan. Inga förluster i bryt- och grävkraft eller prestanda.





Volvos anläggningsmaskiner är speciella. De är designade och utformade på ett speciellt sätt och omfattas av ett unikt servicenätverk. Det speciella med Volvo är vår 170 år långa ingenjörskonst. En ingenjörskonst där vår miljö och de som verkligen använder maskinerna sätts i främsta ledet. Resultatet är säkra, bekväma och effektiva maskiner. Från vår mångåriga erfarenhet har det vuxit fram en bred maskinpark och ett globalt servicenät som hjälper dig att uträtta mer. Människor runt omkring i världen är stolta över att använda Volvo. Vi är stolta över det som gör Volvo speciellt. – **More care. Built in.**



Alla produkter marknadsförs inte på samtliga marknader. Vi förbehåller oss rätt till ändringar i specifikation och utförande utan särskilt meddelande. Bilderna visar inte alltid maskin i standardutförande.

VOLVO

Volvo Construction Equipment
www.volvo.com

Ref. No. 12 B 100 4021
Printed in Sweden
Volvo, Belley

Swedish
2008.10
CEX