

ΦΟΡΤΩΤΗΣ – ΕΚΣΚΑΦΕΑΣ VOLVO

BL71, BL71 PLUS



MORE CARE. BUILT IN.



ΕΜΠΝΕΥΣΜΕΝΟ ΑΠΟ ΕΣΑΣ, ΕΙΔΙΚΑ ΓΙΑ ΤΙΣ ΑΝΑΓΚΕΣ ΣΑΣ.

Ο Φορτωτής – Εκσκαφέας Volvo BL71 αποτελεί προϊόν μακροχρόνιας έρευνας και εξέλιξης σύμφωνα με τις κύριες απαιτήσεις των πελατών. Η Volvo έχει ενσωματώσει όλα όσα περιμένετε – αξιοπιστία, δύναμη, ποιότητα και προστασία του περιβάλλοντος.

Το αποτέλεσμα είναι ένα μηχάνημα που κάνει τις πιο δύσκολες δουλειές και ακόμη περισσότερα.

Σχεδιασμένο για τις ανάγκες σας

Παρότι το BL71 σχεδιάστηκε από μια ομάδα έμπειρων μηχανικών της Volvo, η έμπνευση του σχεδιασμού του προέρχεται από επαγγελματίες του κατασκευαστικού κλάδου όπως εσείς. Ενσωματώσαμε τις απαιτήσεις των πελατών σε κάθε φάση ανάπτυξης, για να δημιουργήσουμε ένα αξιόπιστο προϊόν υψηλής προστιθέμενης αξίας που συνεισφέρει στην κερδοφορία σας.

Εξαντλητικές δοκιμές

Για να εξασφαλίσουμε τα υψηλότερα επίπεδα ποιότητας σε όλα τα προϊόντα της Volvo, υποβάλλουμε τα μηχανήματα σε διαρκή και εξαντλητικά τεστ δοκιμών σε πραγματικές συνθήκες. Έτσι, διασφαλίζεται η αντοχή τους σε καθημερινή σκληρή χρήση για εκσκαφές, ανυψώσεις βαρών, φόρτωση υλικών και άλλα. Όμως η πραγματική δύναμη του BL71 βρίσκεται στο γεγονός ότι όλο το μηχάνημα -από το φορτωτή μέχρι τον εκσκαφέα- λειτουργεί ως ένα ενιαίο σύνολο παραγωγής έργου.

Αποδεδειγμένη δύναμη

Ο BL71 διαθέτει πετρελαιοκινητήρα Volvo με turbo, ο οποίος παρέχει αρκετά αποθέματα ισχύος και ροπής σε χαμηλές στροφές, διατηρώντας την κατανάλωση στο ελάχιστο. Το κιβώτιο ταχυτήτων Powershuttle έχει 4 πλήρως συγχρονισμένες σχέσεις και ηλεκτρο-υδραυλική αλλαγή κατεύθυνσης εμπρός-πίσω. Για καλύτερη σταθερότητα το σασμάν είναι προσαρμοσμένο απευθείας στον κινητήρα.

Ανθεκτικότητα

Η ποιότητα και αξιοπιστία ξεκινούν από την πιστοποιημένη με ISO9001 γραμμή παραγωγής και ενσωματώνεται σε κάθε κύριο μέρος του μηχανήματος από το σασί μέχρι τον εξοπλισμό εργασίας. Το σασί του BL71 είναι ανθεκτικό για μακροζωία. Κάθε υδραυλική γραμμή, πείρος και βίδα διαθέτουν αντιδιαβρωτική προστασία ενώ όλες οι συνδέσεις διαθέτουν στεγανωτικά με O-ring για αποφυγή διαρροών. Όλα τα ηλεκτρικά μέρη είναι της υψηλότερης ποιότητας και οι συνδέσεις είναι στεγανές σε υγρασία και σκόνης.



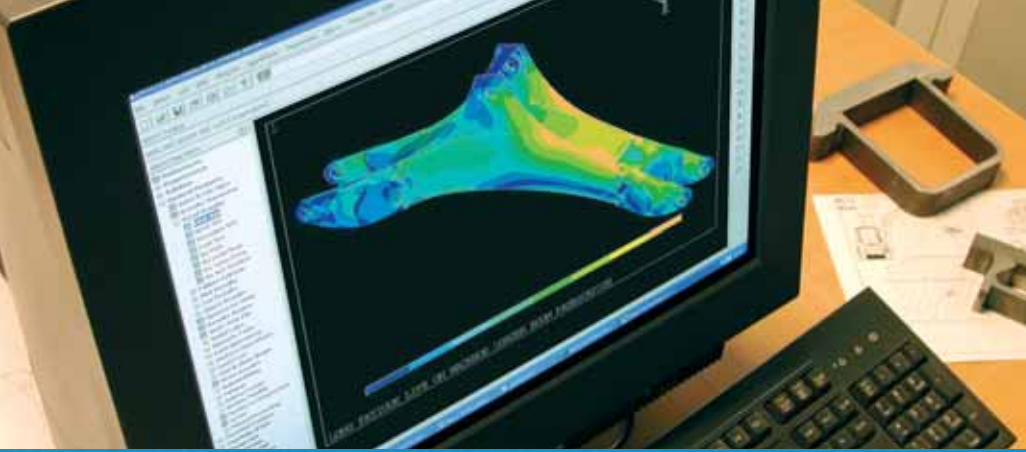
- Ο κινητήρας Volvo παρέχει αρκετή και αξιόπιστη ισχύ.



- Περισσότερη φροντίδα, ενσωματωμένη στο σχεδιασμό.



- Η ποιότητα και η ασφάλεια διασφαλίζονται με καινοτόμες τεχνολογικά λύσεις.



- Σχεδιασμένο και κατασκευασμένο σύμφωνα με τις ανάγκες σας.
- Στιβαρότητα που την βλέπετε και την αισθάνεσαι.



ΕΤΟΙΜΑΣΤΕΙΤΕ ΓΙΑ ΝΑ ΑΝΟΙΞΕΤΕ ΝΕΟ ΕΔΑΦΟΣ.

Σχεδιασμένο σύμφωνα με τις ανάγκες του πελάτη για δύναμη και αξιοπιστία, το BL71 είναι γεννημένο για να σκάβει. Έχει από τα μεγαλύτερα βάθη εκσκαφής και δυνάμεις εκσκαφής από άλλα ανταγωνιστικά μοντέλα της κατηγορίας του.

Σχεδιασμένο για υψηλές αποδόσεις

Η μπούμα του BL71 έχει κιβωτοιειδή σχεδίαση με λιγότερα μέρη και κολλήσεις για αυξημένη αντοχή. Η βάση της μπούμας αποτελείται από χυτοσίδηρο που επιτρέπει ευελιξία στις κινήσεις και ταυτόχρονα απaráμιλλη αντοχή.

Δύναμη για εργασία

Για τις εκσκαφές σε σκληρά εδάφη η εξάρτηση εκσκαφέα παρέχει 59 kN δύναμης στον κάδο, ενώ το βάθος εκσκαφής με τηλεσκοπικό βραχίονα φθάνει τα 5,35 m. Η λεπτή μπούμα τύπου «μπανάνας» παρέχει εξαιρετική ορατότητα και ανυψωτική ικανότητα για να διευκολύνει τις εργασίες εκσκαφής και φόρτωσης. Για την ασφαλή μετακίνηση στο δρόμο η μπούμα μπορεί υδραυλικά να κλειδωθεί και η περιστροφή να ασφαλιστεί με πείρο.

Αυξημένη προσαρμοστικότητα

Λίγα μηχανήματα προσφέρουν περισσότερη προσαρμοστικότητα από τους Φορτωτές Εκσκαφείς της Volvo. Η μεγάλη γκάμα εξαρτήσεων, παρέχει την ευελιξία ενός μεγαλύτερου στόλου μηχανημάτων. Η επιλογή ταχυσύνδεσμου εξαρτήσεων επιτρέπει γρήγορες εναλλαγές και ελάχιστη προσπάθεια για το χειριστή. Επίσης, η βοηθητική υδραυλική εγκατάσταση επιτρέπει τη χρήση βραχόσφυρας και λοιπών εξαρτήσεων.

Είμαστε ευέλικτοι

Τα σημερινά εργοτάξια απαιτούν ένα Φορτωτή Εκσκαφέα που προσαρμόζεται σε κάθε εργασία. Για αυτό το λόγο το BL71 έχει προαιρετικά χαρακτηριστικά, όπως προεκτεινόμενο βραχίονα εκσκαφής. Η ευελιξία στις ανάγκες του χειριστή περιλαμβάνει επιλογή μεταξύ των κλασικών χειριστηρίων και τύπου εκσκαφέα (joystick).

Η σωστή υδραυλική παροχή – κάθε στιγμή

Το υδραυλικό σύστημα με δυνατότητα κατανομής παροχής (flow sharing) και αίσθηση φορτίου της Volvo παρέχει ισχύ, απόδοση και άνεση, διατηρώντας παράλληλα την κατανάλωση σε χαμηλά επίπεδα. Το σύστημα αυτόματα διατηρεί την πίεση και παροχή για κάθε υδραυλική κίνηση, ανάλογα με τις ανάγκες. Είναι ένα από τα πλέον σύγχρονα υδραυλικά συστήματα αίσθησης φορτίου που σας δίνει την απόκριση που ζητάτε. Απολαύστε τις ομαλές υδραυλικές λειτουργίες και την ακρίβεια χειρισμών. Δεν απαιτούνται διορθωτικές κινήσεις στους μοχλούς χειρισμού, οπότε η εργασία γίνεται πιο γρήγορα και αποδοτικά.



- Λεπτή μπούμα σε σχήμα μπανάνας: κάνει περισσότερα, δεξ περισσότερα.



- Εύκολης χρήσης ταχυσύνδεσμος εξαρτήσεων.



- Υψηλά επίπεδα παραγωγικότητας.



- Υδραυλικά με αίσθηση φορτίου και κατανομή παροχής.
- Υδραυλικό κλείδωμα μπούμας – εξοικονομεί χρόνο.
- Ομαλής λειτουργίας και ακριβή χειριστήρια ελέγχου.



ΚΑΘΕ ΕΡΓΑΣΙΑ ΕΙΝΑΙ ΣΗΜΑΝΤΙΚΗ.

Όταν έρθει η ώρα να γεμίσετε το χαντάκι ή να φορτώσετε το φορτηγό, θέλετε σβελτάδα και απόδοση. Η Volvo έχτισε στην πάνω από 50 χρόνια εμπειρία της στην παραγωγή φορτωτών και έφτιαξε ένα μηχάνημα με γρήγορους κύκλους εργασίας, εξαιρετική ανυψωτική ικανότητα και εύκολη λειτουργία.

Δύναμη που μπορείτε να την δείτε.

Ο VOLVO BL71 φορτωτής-εξσκαφέας χαρακτηρίζεται από στιβαρή συγκολλητή κατασκευή πλαίσιου που είναι ενισχυμένη με σταυρωτούς σωλήνες, η λειτουργία της μπουμάς γίνεται με δύο υδραυλικούς κυλίνδρους. Αυτό παρέχει δύναμη χωρίς υπερβολικό βάρος αλλά και καλύτερη ορατότητα.

Αισθανθείτε τον ρυθμό

Τίποτα δεν βελτιώνει την παραγωγικότητα, όσο η γρήγορη αποδοτική εργασία. Ο κάδος του φορτωτή έχει στη διάθεσή του 55kN δύναμης, έτσι ώστε να γίνονται η εκσκαφή ή η φόρτωση εύκολα και γρήγορα. Χαρακτηριστικό είναι το πατενταρισμένο σύστημα οριζωντίωσης του κάδου, το οποίο στο BL71 προσφέρει γρηγορότερη και ομαλότερη λειτουργία, καθώς και αποφυγή απώλειας υλικού.

Πάρτε τον έλεγχο του κάθε φορτίου.

Έχετε τον έλεγχο του φορτωτή-εξσκαφέα ο οποίος έχει σχεδιαστεί με τέτοιο τρόπο ώστε να αποδίδει με άνεση. Ο χειρισμός του φορτωτή γίνεται με ένα χειριστήριο πολλαπλών λειτουργιών τύπου joystick απλοποιώντας τις εργασίες φόρτωσης. Το χειριστήριο αυτό έχει ανατομική λαβή και επιτρέπει όλες οι λειτουργίες του φορτωτή να γίνονται με τη μικρότερη προσπάθεια: ανύψωση, κατέβασμα, ανατροπή, επιστροφή στην εκσκαφή, πλεύση. Για να χρησιμοποιήσουμε τον κάδο πολλαπλών λειτουργιών, απλώς ενεργοποιούμε το διακόπτη πάνω στο Joystick. Επίσης το Joystick διαθέτει διακόπτες εναλλαγής κατεύθυνσης εμπρός –πίσω και αποσύνδεσης του σασμάν για να επιτύχουμε ταχύτερους κύκλους εργασίας.

Μια δυνατή στροφή στην παραγωγικότητα

Το προαιρετικό σύστημα μετάδοσης κίνησης τύπου Powershift αυξάνει την παραγωγικότητα χρησιμοποιώντας 4 εμπρόσθιες και 4 οπίσθιες ταχύτητες κίνησης με standard σύστημα kick-down, για γρήγορη και ομαλή εναλλαγή από την δεύτερη στην πρώτη ταχύτητα πορείας. Για περισσότερη άνεση κατά την οδήγηση, ενεργοποιείται η αυτόματη λειτουργία του σασμάν όταν εμπλακεί η τετάρτη ταχύτητα. Το σύστημα μετάδοσης κίνησης Powershift κάνει την εργασία σας κατά πολύ ευκολότερη έτσι ώστε ότι και αν κάνετε να γίνεται με ταχύτητα και άνεση.

Η ικανότητα του να μεταφέρετε περισσότερα.

Ο φορτωτής-εξσκαφέας Volvo BL71 είναι εφοδιασμένος με κάδο φορτωτή 1 m³, ο οποίος μας δίνει την δυνατότητα να μεταφέρουμε το περισσότερο δυνατό φορτίο σε κάθε εργασία φόρτωσης, έτσι επιτυγχάνουμε γρηγορότερους κύκλους εργασίας και αύξηση της παραγωγικότητας. Για περισσότερη ευελιξία ο κάδος πολλαπλών λειτουργιών μας παρέχει την δυνατότητα έως και 9 διαφορετικών λειτουργιών.

Άπειρες δυνατότητες.

Η VOLVO διαθέτει προαιρετικά σύνδεσμο εξαρτήσεων στο φορτωτή, ο οποίος πολλαπλασιάζει τις δυνατότητες χρήσης του μηχανήματος σε διαφορετικές εργασίες. Η εύκολη και γρήγορη εναλλαγή των εξαρτημάτων γίνεται από την άνεση της θέσης του χειριστή. Είναι ένας γρήγορος, ασφαλής και παραγωγικός τρόπος που μας δίνει την δυνατότητα να χρησιμοποιήσουμε ακόμα και εξαρτήματα από άλλα μηχανήματα VOLVO ή άλλων κατασκευαστών.



- Ευέλικτος ταχυσύνδεσμος εξαρτήσεων του φορτωτή.



- Αυτόματο σασμάν Powershift.



- Αποδοτικό χειριστήριο πολλαπλών λειτουργιών τύπου Joystick.



- Περόνες παλετών για περισσότερη ευελιξία χρήσης.
- Αφθονία δύναμης σε όλες τις εφαρμογές.
- Ίδανική πρόσφυση ελαστικών σε όλες τις συνθήκες εργασίας.



- Το BL71 μπορεί να χρησιμοποιήσει μεγάλο εύρος εξαρτημάτων τύπου TPV ή Z της VOLVO, που χρησιμοποιούνται στους ελαστικοφόρους φορτωτές.
- Το BL71 έχει τεράστιες δυνατότητες ευελιξίας και εφαρμογής.

Η ΑΝΕΣΗ ΣΤΙΣ ΛΕΠΤΟΜΕΡΕΙΕΣ.

Η VOLVO καταλαβαίνει ότι εργάζεστε πολλές ώρες και σκληρά. Όπως επίσης, ότι οι συνθήκες εργασίας σας δεν είναι πάντοτε ιδανικές. Αυτός είναι ο λόγος για τον οποίο αφιερώσαμε τόσο χρόνο αναπτύσσοντας το σχεδιασμό της καμπίνας του χειριστή δίνοντας σας έτσι την άνεση που σας αξίζει και την ευκολία του χειρισμού που απαιτείτε. Εργαστείτε άνετα με τα μηχανήματα VOLVO.

Όλα βρίσκονται εκεί που τα θέλετε.

Στο εσωτερικό της καμπίνας όλα τα χειριστήρια βρίσκονται εργονομικά τοποθετημένα στην δεξιά πλευρά της κονσόλας. Η ευρύχωρη καμπίνα είναι εξοπλισμένη με ρυθμιζόμενη κολόνα τιμονιού (ή οποιοδήποτε μέγεθος χειριστή). Άνετες χειρολαβές και γρήγορης απόκρισης χειριστήρια πραγματοποιούν εύκολα τις κινήσεις του φορτωτή (ανύψωση ,ανατροπή ,κτλ). Ρυθμιζόμενοι αεραγωγοί είναι στρατηγικά τοποθετημένοι ώστε να επιτυγχάνεται η καλύτερη απόδοση. Η καμπίνα διαθέτει σύστημα θέρμανσης και προαιρετικό σύστημα κλιματισμού αυξάνοντας την άνεση σε παρατεταμένους χρόνους εργασίας. Απολαύστε ικανοποιητικούς χώρους αποθήκευσης για εργαλεία, αλυσίδες και άλλα αντικείμενα. Το μετακινούμενο πατάκι του πατώματος διαθέτει κλίση, ώστε το νερό να φεύγει από τις πόρτες.

Δείτε την παραγωγικότητά σας να αυξάνεται.

Τα επίπεδα παράθυρα παρέχουν ορατότητα 360° και δεν προκαλούν παραμορφώσεις. Τα εμπρός και πίσω τζάμια μπορούν να ανοιχτούν μερικά ή ολικά, ώστε να εξαεριστεί αναλόγως η καμπίνα. Το οπίσθιο παρπρίζ μπορεί να ανοιχτεί εύκολα προς τα πάνω για καλύτερο αερισμό. Ανοίγει πάνω από το κεφάλι του χειριστή με τέτοιο τρόπο ώστε να προφυλάσσονται τα πόδια του από την βροχή. Δυο εμπρός και δυο πίσω standard φωτά εργασίας σας παρέχουν έξοχη ορατότητα ακόμα και σε συνθήκες χαμηλού φωτισμού.

Από την θέση της άνεσης.

Εργαστείτε ακόμα πιο άνετα ανεξαρτήτως του μεγέθους σας με το κάθισμα με απόσβεση κραδασμών της VOLVO.

Το σύστημα περιστροφής του καθίσματος (Slam Back) σας δίνει την δυνατότητα να περιστρέψετε μεταξύ των θέσεων χειρισμού του μηχανήματος μόνο με το ένα χέρι. Οι πολλαπλές ρυθμίσεις άνεσης περιλαμβάνουν, την οσφυϊκή υποστήριξη, το ύψος, το βάρος, και

την εμπρός-πίσω μετακίνηση. Επίσης, διαθέτει ανασυρόμενη ζώνη ασφαλείας και προαιρετικά θερμαινόμενο κάθισμα με αερα-ανάρτηση για ακόμα περισσότερη άνεση. Το προαιρετικό σύστημα απόσβεσης κραδασμών της μπούμας (BSS) προσφέρει ομαλότερη πορεία και καλύτερη αποφυγή πτώσης του υλικού από τον κάδο κατά την οδήγηση.

Αποκτήστε τον έλεγχο της άνεσής σας.

Αυξήστε την παραγωγικότητά σας με τα προαιρετικά χειριστήρια πιλότους τύπου joystic (standard στο BL71 Plus), τα οποία βρίσκονται σε ανεξάρτητες κολόνες. Από το κάθισμα μπορείτε να έχετε τον έλεγχο των χειριστηρίων χρησιμοποιώντας μόνο τους καρπούς σας ενώ τα χέρια σας ξεκουράζονται στους άνετους υποβραχιόνες προσδίδοντας έτσι μεγαλύτερη ακρίβεια στις κινήσεις του εκσκαφέα. Για περισσότερη ευκολία κατά την χρήση του προαιρετικού επεκτεινόμενου βραχίονα χρησιμοποιούμε ένα διακόπτη τύπου roller στο δεξί χειριστήριο.

Μέσω μιας προαιρετικής βαλβίδας μπορούμε να κάνουμε εναλλαγή από τον τυποποιημένο χειρισμό του εκσκαφέα κατά ISO σε χειρισμό κατά SAE, με το εύκολο πάτημα ενός διακόπτη.

Κράτα τον έλεγχο του κάθε φορτίου.

Ο φορτωτής-εκσκαφέας VOLVO είναι κατασκευασμένος με τέτοιο τρόπο ώστε να είναι παραγωγικός και εύκολος στην χρήση. Ο χειρισμός του φορτωτή γίνεται με ένα πιλοτικό χειριστήριο το οποίο απλοποιεί τις διαδικασίες φόρτωσης. Η ανατομική λαβή του χειριστηρίου επιτρέπει κινήσεις ακριβείας με ελάχιστη προσπάθεια ώστε να πραγματοποιηθούν όλες οι κύριες λειτουργίες του φορτωτή όπως ανύψωση, κατέβασμα, ανατροπή, επιστροφή στην εκσκαφή κτλ. Ο κάδος πολλαπλών χρήσεων ενεργοποιείται απλώς και μόνο με τον διακόπτη τύπου roller από τον οποίο και πραγματοποιείται το άνοιγμα και το κλείσιμο του κάδου. Επίσης, το Joystick διαθέτει διακόπτες εναλλαγής κατεύθυνσης εμπρός-πίσω και αποσύνδεσης του σασμάν για να επιτύχουμε ταχύτερους κύκλους εργασίας.



- Η κυκλοφορία του κλιματιζόμενου αέρα γίνεται μέσω 8 αεραγωγών.



- Ρυθμιζόμενη κολόνα τιμονιού.



- Εύκολη περιστροφή του καθίσματος με ένα και μόνο χέρι.



- Εργονομικά τοποθετημένα χειριστήρια που μειώνουν την κόπωση του χειριστή.
- Ακρίβεια και άνεση χειρισμού με τα χειριστήρια πιλοτικού τύπου.
- Η καμπίνα χειρισμού VOLVO είναι κατασκευασμένη έτσι ώστε να διαθέτει όλες τις ανέσεις.



Η VOLVO ΕΙΝΑΙ ΠΑΝΤΟΤΕ ΔΙΠΛΑ ΣΑΣ.

Αν δεν δουλεύει τότε χάνετε χρήματα. Γι' αυτό η VOLVO έφτιαξε με τέτοιο τρόπο το BL71, ώστε να είναι εύκολη η συντήρηση και η λειτουργία του. Αξιόπιστα και παραγωγικά μηχανήματα με εύκολη πρόσβαση για συντήρηση καθώς και ασφάλεια που βγάζει από το μυαλό σας οποιαδήποτε ανησυχία. Αυτές είναι οι προτεραιότητες της VOLVO και οι ακρογωνιαίοι λίθοι του BL71.

Ανοιγόμενα καπάκια πρόσβασης.

Η εύκολη συντήρηση σημαίνει περισσότερους χρόνους εργασίας και κατά συνέπεια περισσότερο κέρδος. Για περισσότερη ευκολία έχουμε ολοκληρωτική πρόσβαση στον κινητήρα του μηχανήματος απελευθερώνοντας απλώς την κλειδαριά και με το χέρι σηκώνοντας στη συνέχεια το προστατευτικό κάλυμμα.

More care. Built in.

Όλα τα σημεία πληρώσεως και ελέγχου των υγρών λειτουργίας του μηχανήματος βρίσκονται στην αριστερή πλευρά του κινητήρα και όλα τα φίλτρα του κινητήρα βρίσκονται στην δεξιά πλευρά. Το ανακλινόμενο ψυγείο του λαδιού του συστήματος μετάδοσης κίνησης επιτρέπει την εύκολη πρόσβαση ώστε να επιτυγχάνεται σωστά ο καθαρισμός του. Το VOLVO BL71 είναι έτσι σχεδιασμένο ώστε να είναι εύκολη η συντήρησή του με διαστήματα γρασαρίσματος ανά 50 hr.

Ασφάλεια εξωτερικά.

Το BL 71 έχει πλήθος χαρακτηριστικών που το κάνουν ασφαλέστερο κατά τη συντήρηση, τη μεταφορά, και την εργασία κοντά του. Η ολοκληρωμένη βαρέως τύπου αντηρίδα κρατάει την μπούμα του φορτωτή ασφαλισμένη σε θέση ανύψωσης. Επίσης όταν θέλουμε να πραγματοποιήσουμε εκσκαφή ή μεταφορά του μηχανήματος τα ποδαρικά προσθέτουν παραπάνω ασφάλεια.

Ασφάλεια στο εσωτερικό.

Η είσοδος στο μηχανήμα πραγματοποιείται μέσω τριών σκαλοπατιών και χειρολαβών εύκολης πρόσβασης. Το κάθισμα είναι εξοπλισμένο με ανασυρόμενη ζώνη ασφαλείας, ενώ στην καμπίνα υπάρχει εσωτερικός καθρέπτης οπίσθιας ορατότητας. Ο χειριστής απολαμβάνει καθολική ορατότητα η οποία επιτυγχάνεται από τα μεγάλα επίπεδα τζάμια και τοξοειδούς μορφής κολώνες προστασίας της καμπίνας. Η λειτουργία του πίνακα οργάνων επιτυγχάνει τον οπτικό και ακουστικό έλεγχο του μηχανήματος. Το σύστημα πέδησης μας δίνει τη δυνατότητα χρήσης του ενός ή και των δύο πεντάλ πέδησης για περισσότερο έλεγχο κατά την στροφή, αλλά και σίγουρη δύναμη στο σταμάτημα.

Προστασία της επένδυσής σας.

Ένα και μόνο κλειδί για όλες τις κλειδαριές του μηχανήματος (πόρτες, τάπα καυσίμου, καλύμματα, εκκίνηση και θήκη εργαλείων). Με ένα και μόνο κλειδί επιτυγχάνεται η απλότητα στη χρήση και η αποφυγή βανδαλισμών.

Ο κεντρικός διακόπτης απομόνωσης της μπαταρίας εμποδίζει την ακούσια κατανάλωση ρεύματος και προσδίδει περισσότερη ασφάλεια.

Απόδοση για μεγάλη διάρκεια.

Όλοι οι καινούριοι φορτωτές –εκσκαφείς VOLVO υποστηρίζονται από την εργοστασιακή εγγύηση της VOLVO. Το δίκτυο αντιπροσώπων είναι πάντοτε σε θέση να παρέχει ανταλλακτικά και εργασίες service, καθώς και συμβόλαιο επέκτασης εγγυήσεως. Ο πελάτης με αυτό τον τρόπο έχει ολοκληρωμένη υποστήριξη με αποτέλεσμα την μεγιστοποίηση της παραγωγικής εργασίας και κατά συνέπεια του κέρδους. Επικοινωνήστε με τον τοπικό αντιπρόσωπο και κάντε την αρχή από σήμερα.



- Εύκολη και ασφαλής πρόσβαση.



- Ανακλινόμενο ψυγείο για εύκολο καθαρισμό.



- Περίοδος γρασαρίσματος ανά 50hr – πρόσβαση σε όλα τα σημεία γρασαρίσματος από το έδαφος.



- Εύκολη αλλαγή φίλτρου αέρα.
- Εμπιστευθείτε την άμεση διαθεσιμότητα ανταλλακτικών της VOLVO.
- Ανύψωση του καλύμματος του κινητήρα με το ένα χέρι.



ΠΡΟΔΙΑΓΡΑΦΕΣ

Κινητήρας.

Χαμηλής εκπομπής καυσαερίων κινητήρες σύμφωνα με EPA TIER III/STAGE IIIA, με χαμηλή κατανάλωση καυσίμου.

| | BL71 | BL71 Plus |
|---------------------|-------------------|-------------------|
| Μοντέλο κινητήρα | Volvo D5D | Volvo D5D |
| Αριθμός κυλίνδρων | 4 | 4 |
| Χωρητικότητα | 4,8 l | 4,8 l |
| Τροφοδοσία | Turbo | Turbo |
| Σχέση συμπίεσης | 18:01 | 18:01 |
| Μικτή ισχύς | 70 kW (94 hp) | 75 kW (100 hp) |
| Καθαρή ισχύς | 68 kW (90 hp) | 70 kW (94 hp) |
| Στροφές λειτουργίας | 2202 rpm | 2203 rpm |
| Μέγιστη ροπή | 400 Nm @ 1600 rpm | 420 Nm @ 1600 rpm |

Ηλεκτρικό σύστημα.

| | BL71 - BL71 Plus |
|--------------------------|------------------|
| Τάση λειτουργίας | 12 V |
| Χωρητικότητα μπαταρίας | 110 Ah |
| Ρεύμα λειτουργίας δυναμό | 95 Amps |

Υδραυλικό κύκλωμα.

Σύστημα κατανομής παροχής: όταν η βαλβίδα ελέγχου της παροχής εκτελεί δύο ή περισσότερες εντολές ταυτόχρονα τότε το σύστημα κατανομής της παροχής αυτομάτως διατηρεί την παροχή και την πίεση που χρειάζεται για να εκτελεσθεί κάθε εντολή.

| | BL71 - BL71 Plus |
|-------------------------|--------------------|
| Κυκλωμα | Κλειστού τύπου |
| Τύπος | Αίσθησης φορτίου |
| Τύπος αντλιών | Μεταβλητής παροχής |
| Διανομή | "Flow Sharing" |
| Μέγιστη παροχή | 160 l/min |
| Πίεση λειτουργίας | 250 bar |
| Χωρητικότητα συστήματος | 130 l |

Εμβολοφόρα αντλία μεταβλητής παροχής.

Σύστημα διεύθυνσης.

Περιστρεφόμενου τύπου βαλβίδα διεύθυνσης με προτεραιότητα από το υδραυλικό σύστημα.

| | BL71 - BL71 Plus |
|----------------------------|-----------------------------|
| Τύπος | Αίσθησης φορτίου υδρστατικό |
| Στροφές από τέρμα σε τέρμα | 4 |

Ακτίνα στροφής:

| | |
|--------------------|-------|
| Ανάμεσα σε τοίχους | 5,3 m |
|--------------------|-------|

Ακτίνα στροφής:

| | |
|------------------------|-----|
| Από εμπόδιο σε εμπόδιο | 4 m |
|------------------------|-----|

Βάρος.

(Standard μηχανήμα με 4 σε 1 κάδο φορτωτή, 600mm κάδο εκσκαφέα, αντίβαρο, χειριστής και γεμάτο δοχείο καυσίμων με τηλεσκοπικό βραχίονα εκσκαφέα.)

| | BL71 - BL71 Plus |
|--------------------|-------------------|
| Βάρος λειτουργίας. | 7984 kg / 9995 kg |

Σύστημα πέδησης.

Το σύστημα πέδησης είναι με πολλαπλούς δίσκους βυθιζόμενους σε λάδι και αυτορυθμιζόμενους που επενεργούν και στους τέσσερις τροχούς με αυτόματη εμπλοκή στην τρίτη και τέταρτη ταχύτητα.

Έτσι λοιπόν έχουμε ένα ολοκληρωμένο σύστημα πέδησης και στους τέσσερις τροχούς του μηχανήματος.

| | BL71 - BL71 Plus |
|---------------------|----------------------------------|
| Τύπος | Βυθιζόμενους σε λάδι δισκόφρενα. |
| Αριθμός δίσκων | 2 για κάθε τροχό |
| Φρένο θέσης parking | Με δίσκο πίσω |
| Φρένο ασφαλείας | Απευθείας εφαρμογή στον άξονα |

Άξονες

| | BL71 - BL71 Plus |
|--------------------------|-----------------------------|
| Τύπος τελικής μετάδοσης | Εξωτερικός πλανητικού τύπου |
| Μέγιστη γωνία ταλάντωσης | 16° |
| Κλειδίωμα διαφορικού | 100% |

Εμπρός άξονας

Φορτίο λειτουργίας, στατικό 24218 kg

Φορτίο λειτουργίας, δυναμικό 9687 kg

Οπίσθιος άξονας

Φορτίο λειτουργίας, στατικό 19120 kg

Φορτίο λειτουργίας, δυναμικό 7648 kg

Μετάδοση κίνησης.

Powershuttle κβίωτο ταχυτήτων με 4 εμπρόςθιες και 4 οπίσθιες ταχύτητες συγχρονιζέ. Το μηχανήμα είναι εξοπλισμένο με ηλεκτρο-υδραυλικό διακόπτη για την κίνηση εμπρός –πίσω στην κολώνα του τιμονιού και στο χειριστήριο του φορτωτή.

Ταχύτητα πορείας

Μέγιστη ταχύτητα, εμπρός/πίσω

| | BL71 - BL71 Plus |
|---|------------------|
| 1 | 5,9 km/h |
| 2 | 9,7 km/h |
| 3 | 19,5 km/h |
| 4 | 37 km/h |

Προαιρετικό Powershift σύστημα μετάδοσης κίνησης με 4 εμπρόςθιες και 4 οπίσθιες ταχύτητες και standard kick down για άμεση αλλαγή από την 2 ταχύτητα στην πρώτη. Η αυτόματη λειτουργία ενεργοποιείται μόλις εμπλακεί η τέταρτη ταχύτητα.

Χωρητικότητες δοχείων.

| | BL71 - BL71 Plus |
|-------------------------|------------------|
| Σύστημα ψύξης | 19 l |
| Δεξαμενή καυσίμου | 120 l |
| Λαδι κινητήρα με φίλτρο | 14 l |

Πίσω άξονας

Χωρητικότητα λαδιού διαφορικού 14,5 l

Εμπρόςθιος άξονας(4WD)

Χωρητικότητα λαδιού διαφορικού 6,5 l

Δοχείο υδραυλικού λαδιού 41 l

Υδραυλικό σύστημα 130 l

Αποδόσεις εκσκαφέα

Η μπούμα είναι τοξωτή για ευκολία στη φόρτωση των φορτηγών.

| | BL71 - BL71 Plus |
|---------------------------------------|---------------------|
| Standard μπαστούνι | BL71 - BL71 Plus |
| Πλάτος κάδου | 610 mm |
| Χωρητικότητα κάδου | 0,20 m ³ |
| Δύναμη κάδου κατά την εκσκαφή | 59,1 kN |
| Δύναμη μπαστουνοειού κατά την εκσκαφή | 38,8 kN |

Επεκτεινόμενο μπαστούνι: απόδοση

Χωρητικότητα κάδου 0,20 m³

Δύναμη κάδου κατά την εκσκαφή 59,1 kN

Δύναμη μπαστουνοειού κατά την εκσκαφή

Μαζεμένο - 38,8 kN

Πλήρης έκταση - 28,5 kN

Περιστροφή κάδου 194°

Ροπή περιστροφής 26 kNm

Αποδόσεις φορτωτή

Ο φορτωτής είναι εξοπλισμένος με ένα κύλινδρο για τον κάδο.

| | BL71 - BL71 Plus |
|------------------------------------|--------------------|
| Πλάτος κάδου | 2350 mm |
| Χωρητικότητα κάδου | 1,0 m ³ |
| Ανυψωτική ικανότητα σε πλήρες ύψος | 3154 kg |
| Δύναμη κάδου | 53,8 kN |

Χαρακτηριστικά

Επιστροφή στο σκάψιμο Standard

Διαστήματα λίπανσης (hrs) > 50

Αριθμός κυλίνδρων κάδου 1

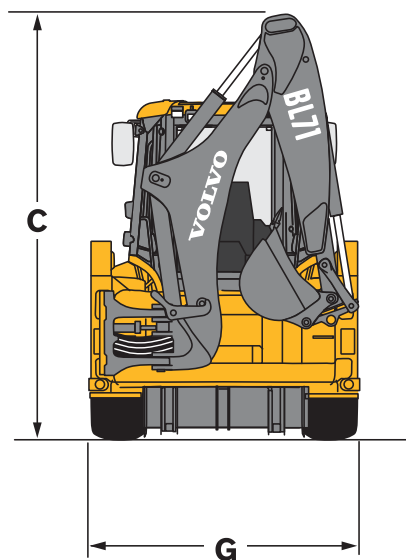
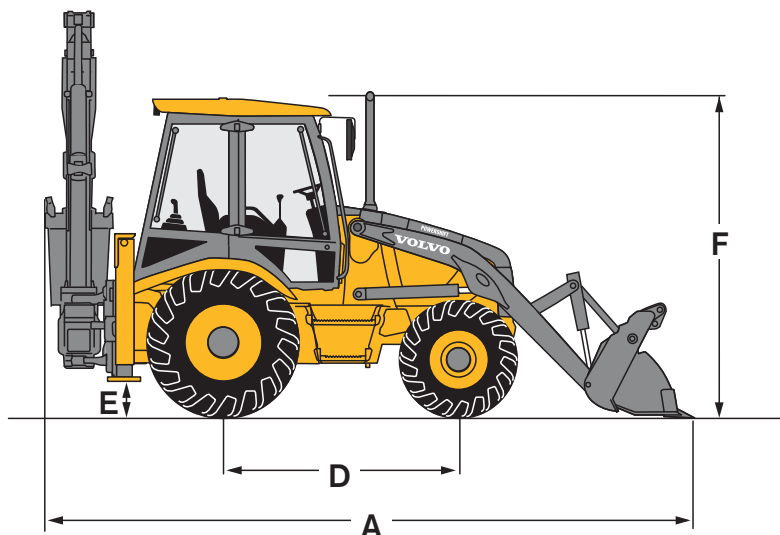
Σύστημα απόσβεσης κραδασμών μπουμάς Optional

Ελαστικά

Μεγάλα εμπρός ελαστικά τα οποία προσδίδουν καλύτερη απόδοση κατά την φόρτωση.

Οπίσθια: 18,4 x 26

Εμπρόςθια: 16/70 x 20

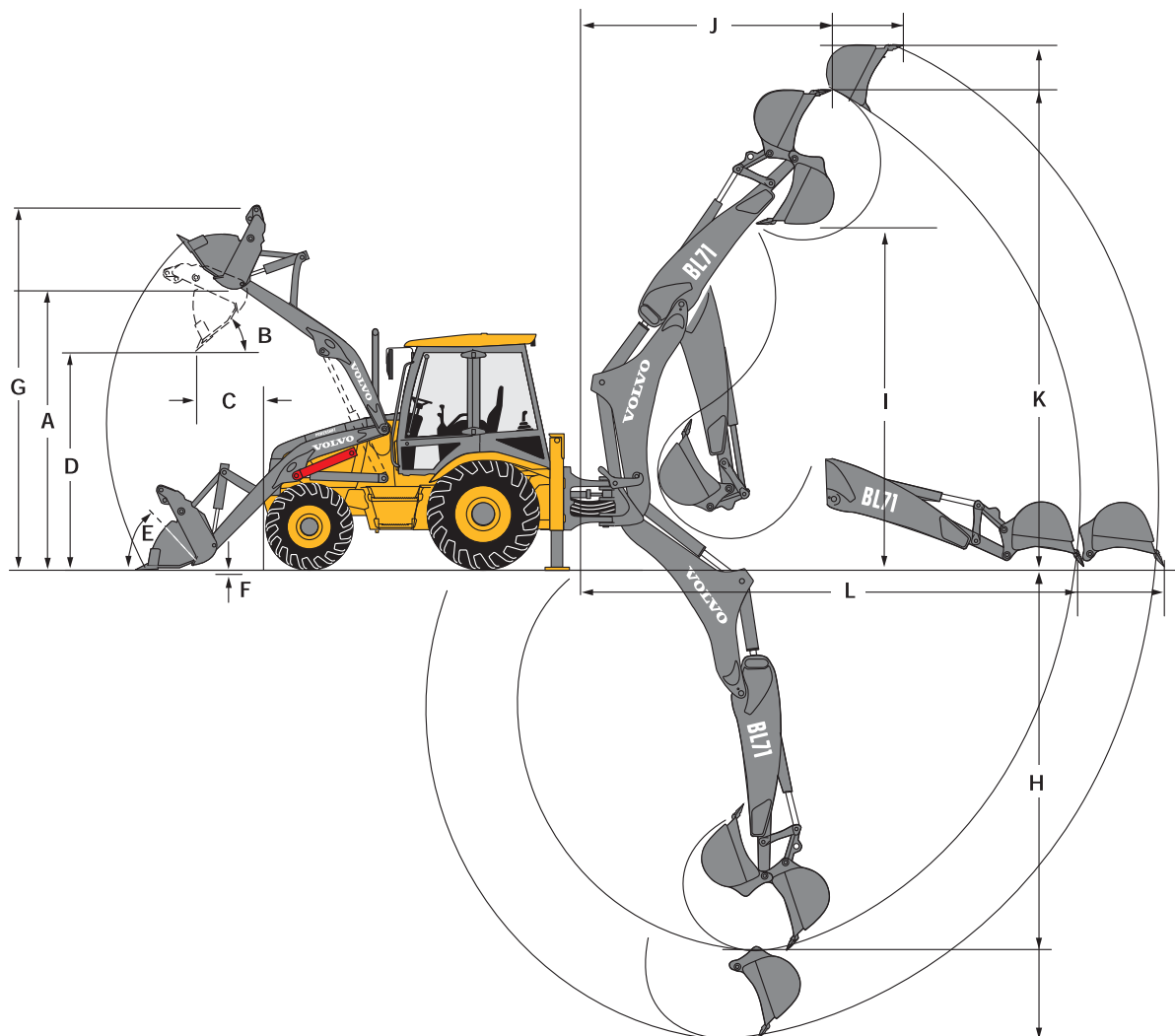


Διαστάσεις – Σε θέση μεταφοράς

| | BL71 | BL71 Plus |
|-----------------------------|---------|-----------|
| A – Ολικό μήκος | 5812 mm | 5939 mm |
| B – Ολικό πλάτος | 2477 mm | 2477 mm |
| C – Ολικό ύψος | 3746 mm | 3746 mm |
| D - Μεταξόνιο 4x4 | 2191 mm | 2191 mm |
| E – Διαδρομή σταθεροποιητών | 372 mm | 372 mm |
| F – Ύψος καμπίνας | 2938 mm | 2938 mm |
| G – Πλάτος σταθεροποιητών | 2300 mm | 2300 mm |

| Κάδοι φορτωτή | | | | |
|----------------|---------|--------|--------------|----------------|
| | Πλάτος | Βάρος | Χωρητικότητα | Αριθμός νυχιών |
| Standard Κάδος | 2350 mm | 450 kg | 1000 l | 8 |
| Κάδος 4 σε 1 | 2350 mm | 784 kg | 1000 l | 8 |

| Κάδοι εκσκαφής εκσκαφέα | | | | |
|-------------------------|---------|--------|--------------|----------------|
| | Πλάτος | Βάρος | Χωρητικότητα | Αριθμός νυχιών |
| Standard Κάδος | 300 mm | 90 kg | 74 l | 3 |
| | 400 mm | 101 kg | 110 l | 3 |
| | 450 mm | 109 kg | 128 l | 4 |
| | 610 mm | 126 kg | 190 l | 4 |
| Κάδος διάστρωσης | 910 mm | 164 kg | 309 l | 6 |
| | 1215 mm | 135 kg | 160 l | 0 |
| | 1515 mm | 158 kg | 210 l | 0 |



Διαστάσεις φορτωτή

| | BL71 | BL71 Plus |
|---------------------------------------|---------|-----------|
| A - Ύψος στον πείρο ανατροπής | 3460 mm | 3460 mm |
| B - Γωνία ανατροπής | 49 ° | 49 ° |
| C - Απόσταση ανατροπής @ 45° | 828 mm | 955 mm |
| D - Ύψος ανατροπής @ 45° | 2717 mm | 2594 mm |
| E - Μάζεμα κάδου στο έδαφος | 44° | 44° |
| F - Βάθος εκσκαφής κάτω από το έδαφος | 155 mm | 153 mm |
| G - Μέγιστο ύψος λειτουργίας | 4470 mm | 4594 mm |
| Μέγιστη γωνία κινήσεως κάδου | 117 ° | 117 ° |

Διαστάσεις εκσκαφέα

| Standard μπαστούνι | BL71 | BL71 Plus |
|---------------------------------|---------|-----------|
| H - SAE Μέγιστο Βάθος εκσκαφής | 4292 mm | 4292 mm |
| I - Ύψος φόρτωσης | 3815 mm | 3815 mm |
| J - Απόσταση στο μέγιστο ύψος | 2875 mm | 2875 mm |
| K - Μέγιστο ύψος λειτουργίας | 5567 mm | 5567 mm |
| L - Απόσταση από περιστροφή | 5859 mm | 5859 mm |
| Πλάγια μετατόπιση από το κέντρο | 570 mm | 570 mm |

| Διαστάσεις επεκτεινόμενου μπαστούνιού | BL71 | BL71 Plus |
|---|---------|-----------|
| H - SAE Μέγιστο βάθος εκσκαφής | | |
| Μαζ. | 4292 mm | 4292 mm |
| Επεκτ. | 5354 mm | 5354 mm |
| I - Ύψος φόρτωσης | | |
| Μαζ. | 3815 mm | 3815 mm |
| Επεκτ. | 4427 mm | 4427 mm |
| J - Απόσταση στο μέγιστο ύψος | | |
| Μαζ. | 2875 mm | 2875 mm |
| Επεκτ. | 3752 mm | 3752 mm |
| K - Μέγιστο ύψος λειτουργίας | | |
| Μαζ. | 5567 mm | 5567 mm |
| Επεκτ. | 6180 mm | 6180 mm |
| L - Απόσταση από τον πείρο περιστροφής | | |
| Μαζ. | 5859 mm | 5859 mm |
| Επεκτ. | 6827 mm | 6827 mm |

ΒΑΣΙΚΟΣ ΕΞΟΠΛΙΣΜΟΣ

Engine

BL71: Volvo D5D υπερτροφοδοτούμενος περελαιοκινητήρας (70 kW).
BL71 Plus: Volvo D5D υπερτροφοδοτούμενος περελαιοκινητήρας (75 kW).
Προστατευτικό ανεμιστήρα κινητήρα.
Γραμμή καυσίμου από το έδαφος με χωρητικότητα δεξαμενής καυσίμου 120 lt Ανακλινόμενο ψυγείο.

Ηλεκτρικό σύστημα.

Μπαταρία 690 CCA.
Δυναμό 95 Amp.

Service και συντήρηση.

Εξωτερικό κιβώτιο εργαλείων.
Διαστήματα λίπανσης ανά 50hr.

Υδραυλικό σύστημα

Ψυγείο υδραυλικού λαδιού.
Σύστημα αίσθησης φορτίου με εμβολοφόρες αντλίες μεταβλητής παροχής.
Σύστημα κατανομής παροχής.

Φωτισμός

Φλας αλλαγής κατεύθυνσης και αλάρμ.
Φώτα εργασίας (2 εμπρός, 2 πίσω).
Προβολείς εμπρός.

Όργανα ελέγχου.

Μετρητικά όργανα

- Θερμοκρασία ψυκτικού υγρού
- Στάθμη καυσίμου
- Ωρόμετρο
- Εγκατάσταση ραδιοφώνου

Όργανα προειδοποίησης και λυχνίες.

- Προθέρμανση κινητήρα
 - Υψηλή θερμοκρασία ψυκτικού υγρού
 - Χαμηλή πίεση λαδιού κινητήρα
 - Φίλτρο αέρος κινητήρα
 - Υψηλή θερμοκρασία λαδιού συστήματος μετάδοσης κίνησης
 - Ένδειξη service
 - Φόρτιση μπαταρίας
 - Φίλτρο υδραυλικού λαδιού
 - Υψηλή θερμοκρασία υδραυλικού λαδιού
 - Χαμηλή θερμοκρασία υδραυλικού λαδιού
 - Λάμπες προειδοποίησης και χειρισμού.
- Εξοδοι ρεύματος (2).

Κόρνα

Βομβητής προειδοποίησης.
Βομβητής οπισθοπορείας.
Ποδόγκαζο και χειρόγκαζο.

Μετάδοση κίνησης.

Κίνηση και στους τέσσερις τροχούς.
Δισκόφρενα που λειτουργούν μέσω ελαίου.
Κλειδωμα διαφορικού.
Γρήγορη εναλλαγή όλων των ταχυτήτων.
Μετατροπέας ροπής.
Σύστημα μετάδοσης με τέσσερις ταχύτητες συγχρονιζέ.
Μπουτόν νεκράς ως προς τις ταχύτητες στον φορτωτή.
Χειριστήρια τύπου Joystic.
Απεμπλοκή της μετάδοσης κίνησης από το χειριστήριο του φορτωτή.
Ελαστικά.

Καμπίνα, εξωτερικά.

Δεξιά και αριστερά πλάγιες πόρτες με κλειδαριές.
4 πλευρικά και ανοιγόμενα παράθυρα (μερικό ή πλήρες άνοιγμα).
Μονοκόμματο ανοιγόμενο πίσω παρπρίζ.
Εμπρόσθιο παρπρίζ ασφαλείας.
Εξωτερικοί καθρέπτες (2).
Όλα τα τζάμια είναι φιμέ.

Καμπίνα, εσωτερικά.

Εσωτερικός φωτισμός.
Ποτηροθήκη.
Διακόπτης ανάφλεξης.
Εμπρόσθιο και οπίσθιο υαλοκαθαριστήρες.
Εμπρόσθιο και οπίσθιο σύστημα πλύσης παρπρίζ.
Προστατευτικό πατάκι πατώματος.
Κάθισμα από ύφασμα ή βινύλιο με ή χωρίς υποβραχίονες.
Σύστημα ξεπαγώματος τζαμιών.
Ρυθμιζόμενη κολόνα τιμονιού.
Υδραυλική υποβοήθηση τιμονιού.
Υδροστατική θέρμανση.

Εξοπλισμός εργασίας.

Εκσκαφές με πλάγια μετατόπιση και με 2 μοχλούς χειριστήριών.
Υδραυλικό κλειδωμα μπούμας κατά την μεταφορά.
Κλειδωμα πλάγιας μετατόπισης εκσκαφέα.
Κλειδωμα περιστροφής εκσκαφέα κατά την μεταφορά.
Φορτωτής με σύστημα οριζόντιωσης κάδου, με σύστημα επιστροφής στην εκσκαφή και με διακόπτη αποσύμπλεξης της μετάδοσης κίνησης στο χειριστήριο του φορτωτή.

ΠΡΟΑΙΡΕΤΙΚΟΣ ΕΞΟΠΛΙΣΜΟΣ.

Καμπίνα

Κλιματισμός A/C.
Κάθισμα με αερα-ανάρτηση,θέρμανση καθίσματος και υποβραχίονες.
Ραδιόφωνο.
Ταχύμετρο.
Σκιάδιο ηλιοπροστασίας.
Ευρεία ζώνη ασφαλείας.

Μετάδοση κίνησης.

Σύστημα μετάδοσης κίνησης Powershift.
Προστατευτικά εμπρόσθια φτερά τροχών.

Εξοπλισμός εργασίας.

Χειριστήρια πιλότου τύπου Joystic για τον χειρισμό του εκσκαφέα.

Σύστημα απόσβεσης κραδασμών μπούμας.
Προεκτεινόμενος βραχίονας εκσκαφέα.
Ελαστικά παπουτσάκια σταθεροποιητών.
Προστασία άξονα μετάδοσης.
Κυκλωνικό προφίλτρο.
Σημείο ανάρτησης εκσκαφέα.

Υδραυλικά

Εγκατάσταση υδραυλικών για χρήση βραχόσφυρας.
Άκαμπτη γραμμή σφύρας.
Υδραυλική εγκατάσταση για χειρόσφυρα.
Διπλής διαδρομής βοηθητικό κύκλωμα

Φωτισμός

Επιπρόσθετα φώτα εργασίας (2 εμπρός + 2 πίσω).

Ηλεκτρικό κύκλωμα

Πρόσθετη μπαταρία.
Προθερμαντήρας κινητήρα.

Ασφάλεια

Τάπα με κλειδί για την δεξαμενή του υδραυλικού λαδιού.
Περιστρεφόμενος φάρος.
Βαλβίδες ασφαλείας για την μπούμα και το μαστούνι.
Βαλβίδα ασφαλείας φορτωτή.
Προστατευτικό βανδαλισμού.
Αντικλεπτικό σύστημα με πληκτρολόγιο.
Βομβητής οπισθοπορείας.
Ειδικός χρωματισμός.

ΕΞΑΡΤΗΜΑΤΑ

Φορτωτής

Ταχυσύνδεσμος εξαρτήσεων φορτωτή (TPV)
Γενικής χρήσης κάδοι.

Κάδοι πολλαπλών χρήσεων.

Σετ περονών για τον σύνδεσμο εξαρτήσεων φορτωτή.
Ανακλινόμενες περόνες για κάδους γενικής και πολλαπλής χρήσης.

Εκσκαφές

Standard και βαρέως τύπου κάδοι εκσκαφής.
Μηχανικός σύνδεσμος εκσκαφέα.
Υδραυλικός σύνδεσμος εκσκαφέα.
Υδραυλική βραχόσφυρα Volvo HB440.



Τα μηχανήματα κατασκευής VOLVO είναι διαφορετικά. Είναι σχεδιασμένα, κατασκευασμένα και υποστηρίζονται με διαφορετικό τρόπο. Αυτή η διαφορά προκύπτει από μια κληρονομιά εφαρμοσμένης μηχανικής πάνω από 170 έτη. Μια κληρονομιά που σκέφτεται πρώτα τους ανθρώπους που χρησιμοποιούν πραγματικά τις μηχανές. Να τους βοηθήσει να είναι ασφαλέστεροι, περισσότερο άνετοι, πιο παραγωγικοί. Για το περιβάλλον που όλοι μοιραζόμαστε. Το αποτέλεσμα αυτής της σκέψης είναι μια αυξανόμενη σειρά μηχανημάτων και ένα παγκόσμιο δίκτυο υποστήριξης που είναι αφιερωμένο να σας βοηθάει ώστε να επιτυγχάνετε ακόμα περισσότερα. Άνθρωποι από όλο τον κόσμο είναι υπερήφανοι που χρησιμοποιούν μηχανήματα VOLVO. Είμαστε υπερήφανοι για αυτό που καθιστά τη VOLVO διαφορετική – **More care. Built in.**



Όλα τα προϊόντα δεν είναι διαθέσιμα σε όλες τις αγορές. Υπό την πολιτική συνεχούς βελτίωσής μας, διατηρούμε το δικαίωμα να αλλάξουμε τις προδιαγραφές και το σχεδιασμό χωρίς προγενέστερη ειδοποίηση. Οι απεικονίσεις δεν παρουσιάζουν απαραίτητως τυποποιημένη έκδοση του μηχανήματος.

VOLVO

Construction Equipment
www.volvoce.com

Ref. No. 42 B 100 2689
Printed in Sweden
Volvo, Belley

Greek
2009.02
BHL