

CHARGEUSES-PELLETEUSES VOLVO
BL71, BL71 PLUS



MORE CARE. BUILT IN.



INSPIRÉE PAR VOUS. CONSTRUITE POUR VOUS.

La Chargeuse-Pelleteuse BL71 Volvo est l'aboutissement de plusieurs années d'études pour vous proposer la machine répondant à vos exigences. Volvo a ainsi construit une machine répondant en tous points à vos attentes : fiabilité, longévité, puissance, qualité et respect de l'environnement. Le résultat est une machine particulièrement performante avec une grande rentabilité.

Conçue pour répondre à vos exigences

Bien que la conception de la BL71 ait été réalisée par une équipe d'ingénieurs Volvo, cette machine a été inspirée par des utilisateurs tels que vous. Le fait d'intégrer directement le client à chaque phase du développement a permis aux ingénieurs Volvo de créer une chargeuse-pelleteuse fiable vous permettant d'augmenter votre rentabilité quel que soit le travail effectué.

Une machine testée et éprouvée

Pour s'assurer qu'elle présentait bien les plus hauts niveaux de qualité caractérisant toutes les machines Volvo, la Chargeuse-Pelleteuse BL71 a été soumise à des essais rigoureux sur chantier pour attester de sa capacité à affronter jour après jour les travaux intensifs de voirie, de chargement et de manutention, ainsi que bien d'autres tâches encore. Mais la véritable force de sa conception réside dans le fait que l'ensemble de la machine, du chargeur à la pelle rétro, est un système créé pour assurer un travail de qualité et rentable pendant de longues années.

Une transmission éprouvée

La BL71 Volvo est équipée d'un moteur diesel Volvo turbocompressé délivrant 70 kW/94 cv (74.5 kW/100 cv pour BL71 Plus) de puissance constante et réactive. La boîte de vitesses "Powershuttle" de la machine propose quatre rapports entièrement synchronisés et une commande électro-hydraulique du sens de marche. Pour un parfait équilibre, la transmission est montée directement sur le moteur.

Conçue pour durer

La qualité et la durabilité commencent à l'usine certifiée ISO 9001 et les plus grands soins sont apportés au châssis, à chaque composant et chaque pièce de la BL71 Volvo. Le châssis ultra-résistant de la BL71 Volvo est de conception "Caissonnée" pour une plus grande durée de vie. Toutes les lignes hydrauliques, tous les axes et tous les boulons sont protégés contre la corrosion et tous les raccords hydrauliques reposent sur la technologie O-ring face seal pour assurer une étanchéité à 100%. Tous les composants électriques sont de la plus haute qualité et toutes les connexions sont conformes à la norme IP-66.



- Moteur Volvo à hautes performances.



- Du début à la fin, chacune des étapes de la fabrication fait l'objet des plus grands soins.



- Une technologie de pointe au service de la qualité et de la sécurité.



- Conçue et construite pour le travail que vous avez à réaliser.
- Une structure robuste.



TOUTES LES QUALITÉS POUR RÉPONDRE À VOS EXIGENCES.

Grâce à sa technologie développée avec la collaboration directe de clients, à sa puissance et à sa fiabilité, la BL71 Volvo a été conçue pour creuser. Avec ses profondeurs de fouille, ses forces d'arrachement et ses capacités opérationnelles, la BL71 est véritablement une chargeuse-pelleteuse étonnante par ses performances.

Construite sous le signe de la robustesse

La flèche de la BL71 est une construction en caisson fermé permettant une meilleure résistance aux torsions et aux flexions pour une meilleure restitution de l'effort au godet, sans perte de puissance. De plus, la fabrication de la flèche est réalisée avec un nombre réduit de pièces afin de limiter le nombre de soudures et d'améliorer ainsi la longévité de l'ensemble. Le pied de flèche, quant à lui, est en acier moulé pour plus de résistance.

La puissance nécessaire

Pour creuser dans des terrains difficiles, l'équipement pelle a une profondeur de fouille de 4.3 m et une force de cavage au godet de 59 kN. La flèche étroite et incurvée assure une excellente visibilité et une remarquable capacité de chargement. Pour le déplacement sur route en toute sécurité, la flèche peut être verrouillée hydrauliquement. Le blocage de l'orientation est, quant à lui, assuré par un axe de verrouillage.

Polyvalence totale

Peu de machines offrent plus de polyvalence que la Chargeuse-Pelleteuse Volvo. Une gamme importante d'accessoires vous apporte la souplesse de tout un parc de machines. Vous avez le choix entre une attache mécanique facile à utiliser ou, en option, une attache hydraulique vous permettant de changer rapidement de godet sans avoir à descendre du poste de conduite, pour gagner du temps et limiter vos efforts. L'Attache Rapide hydraulique Volvo, en option, vous permet d'utiliser bon nombre d'accessoires disponibles aujourd'hui, pour

maximiser l'utilisation des accessoires en votre possession ou des accessoires présents sur le chantier. Votre machine peut également être équipée d'un circuit hydraulique auxiliaire pour commander des accessoires comme, par exemple, un marteau.

Souplesse d'utilisation

Pour s'adapter au travail que vous avez à effectuer, la BL71 est équipée en option d'un bras télescopique. Pour s'adapter aux opérateurs, qui sont aussi différents que les travaux à effectuer, plusieurs configurations de commandes de l'équipement pelle rétro ajoutent encore à la polyvalence et au confort de la BL71.

Le bon débit, à tout moment

Le circuit hydraulique Load Sensing à répartition de débit de Volvo constitue le complément parfait pour vous assurer un maximum de puissance, d'efficacité et de confort. Lorsque votre besoin en débit hydraulique augmente, le circuit diminue la vitesse de référence. Ceci a pour effet de maintenir automatiquement la pression et le débit, pour toutes les fonctions hydrauliques. Ce système hydraulique Load Sensing est l'un des plus sophistiqués du marché et il constitue la réponse à ce que vous recherchez.

Vous travaillez avec plus de souplesse et plus de précision. L'harmonie et l'indépendance des mouvements, dans toutes les conditions de travail, procurent une plus grande puissance et une augmentation de votre productivité. Vous n'avez pas de corrections à apporter aux commandes, ce qui vous permet de travailler plus vite pour de plus grands profits.



- Flèche étroite et incurvée, pour faire plus, pour voir plus.



- Attache rapide et facile à utiliser.



- Augmentations sensibles de votre productivité.



- Circuit hydraulique Load Sensing à répartition de débit.
- Verrouillage hydraulique de la flèche.
- Efficacité grâce à des commandes assistées souples et précises.



DES CHARGEMENTS RAPIDES.

Vous souhaitez pouvoir recharger une tranchée ou charger un camion rapidement et avec efficacité. 50 années d'expérience dans la production de Chargeuses sur Pneus ont permis à Volvo de mettre au point une chargeuse qui vous permet d'augmenter votre productivité grâce à des cycles plus courts, une remarquable capacité de levage et une utilisation facile.

Une résistance perceptible

La chargeuse-pelleteuse BL71 est composée de caissons soudés avec une traverse tubulaire renforcée largement dimensionnée et des vérins de levage doubles soudés par friction. Ceci donne à la machine sa résistance sans poids excessif, pour une plus grande capacité de levage et une meilleure visibilité.

Prenez le rythme

Améliorez votre productivité en travaillant rapidement et efficacement. Le vérin de cavage, en position centrale, fournit un effort d'arrachement de 55 kN, ce qui vous permet de manipuler la charge rapidement et facilement. Grâce à son système de correction automatique breveté, la BL71 permet de travailler plus vite et avec plus de souplesse, et de mieux retenir les matériaux.

La maîtrise totale de vos chargements

Vous êtes aux commandes d'une chargeuse-pelleteuse construite pour être confortable. La chargeuse est équipée de commandes assistées et le manipulateur multifonction simplifie les opérations de chargement. Le manipulateur permet en effet de commander avec précision, et moyennant un effort minimum, toutes les fonctions de la chargeuse : levage, descente, pivotement, retour automatique du godet et nivellement. Il suffit de pousser la molette intégrée au manipulateur pour ouvrir et fermer le godet multifonction. Un bouton d'avancement et un bouton de débrayage de la transmission, sur le manipulateur, permettent de réduire les temps de cycle.

Une transmission puissante au service de la productivité

La transmission Powershift, en option, vous permet d'augmenter votre productivité grâce à quatre rapports avant et arrière et, de série, une commande permettant de rétrograder rapidement et en douceur de la deuxième à la première. Un mode entièrement automatique s'enclenche au moment où vous passez la quatrième. La transmission Powershift facilite considérablement votre travail, ce qui vous permet de faire plus avec rapidité et confort.

Des godets de haute capacité

La BL71 est équipée d'un Godet à Usage Général Standard de 1.0 m³ qui vous permet d'augmenter votre productivité lors de chaque chargement, pour des temps de cycle plus courts et une plus grande rentabilité. Pour un maximum de souplesse, un Godet Multifonction, en option, vous permet d'exécuter neuf fonctions séparées.

De très nombreuses possibilités

Pour vous permettre de réaliser de nombreux travaux, l'attache rapide de Volvo se charge du changement d'accessoire. Vous passez rapidement et facilement d'un accessoire à un autre, sans avoir à quitter le poste de conduite. Le changement d'accessoire s'effectue rapidement et en toute sécurité, et vous avez une vision claire des points d'accrochage. L'attache pour accessoires TPV permet d'utiliser des accessoires d'autres machines Volvo, parmi lesquelles les modèles L35B, L40B, L45B, L50B et L70B.



- Attache rapide pour accessoire chargeur polyvalent.



- Transmission Powershift automatique.



- Manipulateur multifonction efficace.



- Fourches de manutention pour une plus grande polyvalence.
- Toute la puissance nécessaire pour toutes les applications.
- Traction idéale dans toutes les conditions, grâce aux larges pneus.



- La BL71 peut utiliser les accessoires TPV des Chargeuses Compacts Volvo.
- La BL71 offre une polyvalence totale.

LE CONFORT DANS LES MOINDRES DÉTAILS.

Volvo connaît les difficultés de votre travail et le temps que vous y passez. Et nous savons également que vous ne travaillez pas toujours dans des conditions idéales. C'est la raison pour laquelle Volvo a développé un poste de conduite vous apportant le confort que vous méritez et la facilité de travail que vous exigez. Choisissez le confort et la productivité.

Tout est là où vous le souhaitez

Dans la cabine, les commandes sont positionnées de façon ergonomique sur la console droite et les indicateurs, situés à l'avant de la console, sont directement dans votre champ de vision. Le poste de conduite spacieux est équipé d'une colonne de direction réglable qui s'adapte à la taille de l'opérateur. Des manipulateurs multifonction à faible débattement permettent d'effectuer les manœuvres de levage, descente, pivotement, retour automatique du godet et nivellement avec facilité, précision et rapidité. De nombreuses buses d'aération réglables sont réparties tout autour de l'opérateur. Un système de chauffage et, en option, un système de climatisation, ajoutent encore à votre confort et vous permettent de travailler plus longtemps. Vous disposez d'un espace de rangement important pour les outils, les chaînes et bien d'autres encore. Le tapis de sol escamotable et rembourré est réalisé dans une texture permettant à l'eau de s'écouler par les portes.

Augmentez votre productivité

Les vitres plates suppriment toute déformation et vous offrent une visibilité panoramique sur 360°. Les vitres latérales avant et arrière peuvent être partiellement ou entièrement ouvertes pour assurer une aération optimale. Une vitre arrière monobloc, qui s'étend du plancher au plafond, s'ouvre facilement pour une plus grande visibilité. La vitre arrière se rabat facilement et offre le surplomb nécessaire pour protéger les pieds de l'opérateur contre la pluie. Deux phares de travail avant et deux phares arrière, en équipement standard, vous assurent une excellente visibilité sur les chantiers mal éclairés.

Le choix du confort

Améliorez encore votre confort avec le siège suspendu Volvo. Le système "Slam Back" vous permet de régler facilement, d'une seule main, la position du siège rotatif. Les réglages multiples vous permettent de régler le soutien lombaire, la hauteur, le poids, les mouvements vers l'avant et vers l'arrière, pour assurer votre confort. Une ceinture de sécurité à enrouleur et, en option, un siège suspendu chauffant améliorent encore votre confort. Un système de suspension du bras chargeur ("Boom Suspension System"), en option, vous permet de travailler plus en douceur pour une meilleure retenue des matériaux.

La maîtrise totale de vos chargements

Vous êtes aux commandes d'une chargeuse pelleuse construite pour être productive, facile à utiliser et confortable. La chargeuse est équipée de commandes assistées et le manipulateur multifonction simplifie les opérations de chargement. Le manipulateur commode permet de commander avec précision, et moyennant un effort minimum, toutes les fonctions de la chargeuse : levage, descente, pivotement, retour automatique du godet et nivellement. Il suffit de pousser vers l'avant ou vers l'arrière la molette intégrée au manipulateur pour ouvrir et fermer le godet multifonction. Un bouton d'avancement et un bouton de débrayage de la transmission, sur le manipulateur, permettent de réduire les temps de cycle.



- 8 buses au plafond diffusent l'air conditionné.



- Colonne de direction pivotante.



- Rotation facile du siège d'une seule main.



- Commandes ergonomiques pour réduire la fatigue.
- Précision, facilité et confort des commandes assistées.
- La cabine Volvo : construite pour votre confort.



VOLVO VOUS ASSISTE.

Si votre machine ne fonctionne pas, vous perdez de l'argent. C'est la raison pour laquelle Volvo a tout particulièrement veillé à la facilité d'entretien et à la sécurité d'utilisation de la BL71. Parce que les machines sont fiables, productives, faciles à entretenir et sûres, vous travaillez l'esprit tranquille. Telles sont les priorités de Volvo et tels sont les fondements mêmes de la BL71.

Un accès total

Facilité d'entretien signifie une plus grande disponibilité de votre machine et de plus grands profits. Pour un accès facile et total au compartiment moteur, il vous suffit de débloquer le verrou et, d'une seule main, de relever le capot rabattable.

Les soins les plus attentifs

Le remplissage et le contrôle des fluides s'effectuent du côté gauche du moteur, et tous les filtres du moteur sont du côté droit. Le réfrigérant d'huile hydraulique et d'huile de transmission basculant permet un accès et un nettoyage faciles. La BL71 Volvo a été conçue pour un entretien rapide et simple et un graissage toutes les 50 heures seulement.

Sécurité à l'extérieur

La BL71 Volvo comporte un grand nombre de caractéristiques qui augmentent la sécurité d'entretien et de transport, et celle des personnes travaillant à proximité. La béquille de sécurité intégrée et résistante permet de bloquer le chargeur en toute sécurité en position relevée. Lorsque vous voulez creuser ou transporter la machine, les stabilisateurs augmentent encore la sécurité grâce à des clapets de sécurité empêchant toute dérive.

Sécurité à l'intérieur

Vous accédez facilement au poste de conduite grâce à trois marches pied et des mains courantes ergonomiques. Une fois installé au poste de conduite, vous travaillez avec confiance grâce à une ceinture de sécurité à enrouleur. Vous bénéficiez d'une excellente visibilité tout autour de la machine grâce à des vitres

plates largement dimensionnées et aux montants étroits de la cabine. Des témoins visuels et sonores vous permettent de surveiller les fonctions de la machine. Les pédales de frein verrouillables vous permettent de choisir un freinage par simple ou double pédale, pour un excellent rayon de braquage et pour assurer toute la puissance d'arrêt nécessaire.

Protégez votre investissement

Une seule clef pour toutes les serrures : portes, clef de contact, capot moteur, bouchon de remplissage du carburant et caisse à outils, à des fins de simplicité et de protection contre le vandalisme. Un coupe-circuit, en option, empêche toute utilisation intempestive de la machine et augmente encore la sécurité.

Un matériel conçu pour durer

Les Chargeuses-pelleteuses Volvo bénéficient d'une garantie contractuelle réduisant les temps d'arrêt au minimum. L'important réseau de concessionnaires est toujours là pour vous fournir les pièces et l'assistance dont vous avez besoin, pour vous proposer des extensions de garantie et bien plus encore. Il vous apporte tout ce dont vous avez besoin pour que votre machine fonctionne longtemps, pour vous permettre d'augmenter votre productivité et votre rentabilité. Contactez votre concessionnaire local dès aujourd'hui.



- Accès facile et sûr.



- Réfrigérant basculant pour un nettoyage facile.



- Graissage toutes les 50 heures seulement, et tous les points de graissage sont accessibles du sol.



- Remplacement facile du filtre à air.
- Pièces Volvo disponibles rapidement.
- Relevage du capot moteur d'une seule main.



SPECIFICATIONS

Moteur

Moteur à faible niveau d'émission de fumées et consommation de carburant réduite

Modèle	Volvo D4D
Chemise	sèche
Nbre de cylindres	4
Cylindrée	4038 cm ³
Aspiration	Turbo
Taux de compression	19:1
Puissance nette SAE	
	BL71 : 70 kW/94 ch
	BL71 Plus : 74,5 kW/100 ch
Vitesse de rotation	2200 tr/mn
Couple max	390 Nm à 1500 tr/mn

Équipement électrique

Tension nominale	12 V
Capacité de la batterie	110 Ah
Alternateur	95 ampères

Système hydraulique

Système de répartition de débit : en cas de plusieurs mouvements effectués, permet la simultanéité des mouvements et la conservation de la vitesse relative d'un mouvement par rapport à un autre.

Système	Centre fermé
Type	Load Sensing
Pompes	Cylindrée variable
Distributeur	A répartition de débit
Débit max	160 l/min
Pression de travail	250 bar
Capacité du circuit	130 l

Pompe à pistons à double régulation

Direction

Direction de type orbitrol avec valve de priorité sur circuit hydraulique

Type	Hydrostatique Load Sensing
Nombres de tours de butée à butée	4

Rayon de braquage :

Entre murs	5,3 m
-------------------	-------

Rayon de braquage :

De bordure de trottoir à bordure de trottoir	4 m
---	-----

Poids

(Machine standard avec godet chargeur 4 en 1, godet rétro 610 mm, balancier télescopique, contrepoids, opérateur et réservoir de carburant plein)

Masse opérationnelle	8594 kg
-----------------------------	---------

12

Freins

Freins multi-disques à bain d'huile, assistés avec rattrapage de jeu automatique.

Freinage sur les quatre roues en troisième et quatrième vitesse par enclenchement automatique du pont avant.

Type	Disques à bain d'huile
Nbre de disques	2 par roue
1 disque de frein dédié	

Ponts

Réducteurs à planétaires extérieurs	
Angle d'oscillation total	16°
Blocage du différentiel	1

Pont avant

Charge nominale :	
statique	24218 kg
dynamique	9687 kg

Pont arrière

Charge nominale :	
statique	19120 kg
dynamique	7648 kg

Transmission

Boîte à vitesses Powershuttle à quatre vitesses avant et quatre vitesses arrière entièrement synchronisées. Inverseur de marche AV / AR électro-hydraulique sur la colonne de direction et le manipulateur multifonctions du chargeur.

Vitesses de déplacement

Vitesses maximum, AV / AR

1	5.8 km/h
2	9.3 km/h
3	8.8 km/h
4	37.6 km/h

Transmission optionnelle de type POWERSHIFT avec gestion automatique du 2ème au 1er rapport à l'aide d'une simple impulsion sur le bouton placé au dos du manipulateur. L'initialisation est effectuée par le conducteur en sélectionnant la commande située à gauche du volant en position " 4 " Automatique.

Vitesses de déplacement

Vitesses maximum, AV / AR

1	5.9 km/h
2	9.7 km/h
3	9.5 km/h
4	36.9 km/h

Capacités

Circuit de refroidissement	19 l
Réservoir de carburant	120 l
Huile moteur (avec filtre)	14 l

Pont arrière

Carter central	14,5 l
Réducteur	1,5 l (x2)

Pont avant (4 roues motrices)

Carter central	6,5 l
Réducteur	0,8 l (x2)
Réservoir hydraulique	41 l
Circuit hydraulique	130 l

Performances pelle rétro

Balancier standard

Largeur du godet	610 mm
Capacité du godet	0,20 m ³
Force de cavage du godet	59.1 kN
Force d'arrachement du balancier	39.6 kN

Pelle rétro télescopique :

Capacité du godet	0,20 m ³
Force de cavage du godet	59.1 kN

Force d'arrachement du balancier télescopique

Ret	39.6 kN
Ext	28.9 kN
Angle de rotation du godet	194°
Couple de l'orientation	26 kNm

Performances du chargeur

La cinématique est de type "à correction automatique" à vérin unique

Système breveté Volvo

Largeur du godet	2350 mm
Capacité du godet	1,0 m ³
Capacité de levage à hauteur maxi	3154 kg
Force d'arrachement du godet	55.4 kN

Caractéristiques :

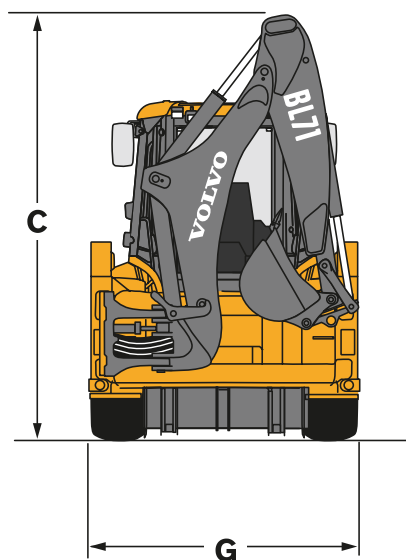
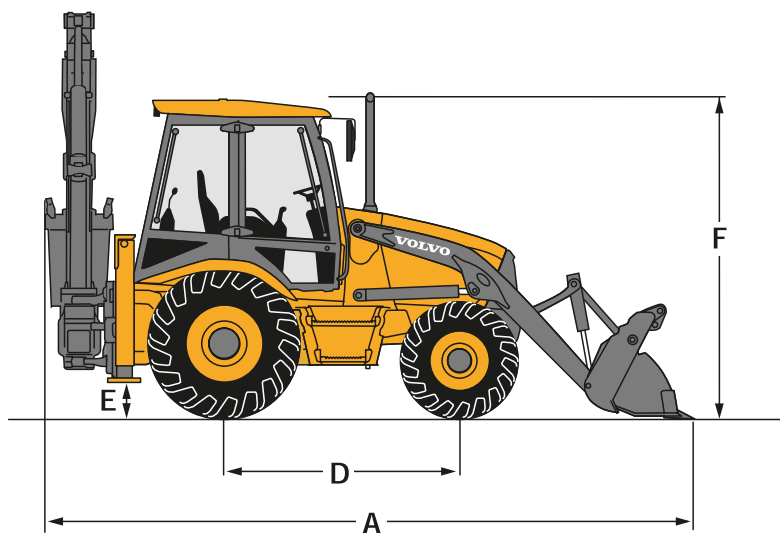
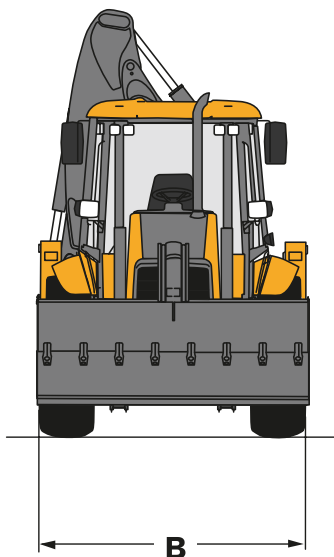
Retour automatique du godet	Standard
Intervalles de graissage	> 50 h
Nombre de vérins du godet	1
Système anti-tangage	Option

Pneumatiques

Large pneu avant pour de meilleures performances au chargeur.



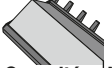

AR : 18,4 x 26





AV : 16/70 x 20

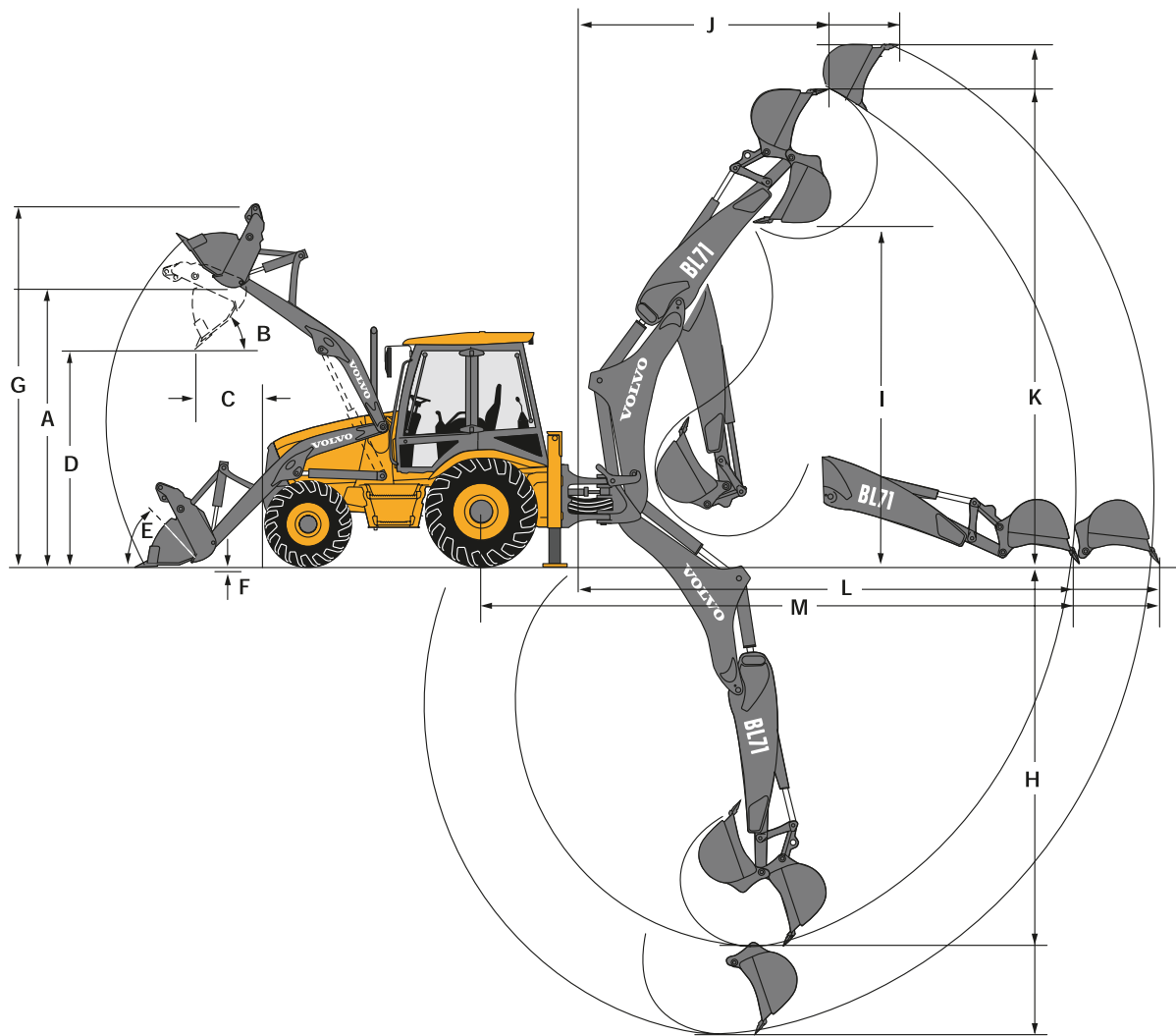


Dimensions en position transport

A - Longueur hors tout	5825 mm
B - Largeur hors tout	2477 mm
C - Hauteur hors tout	3706 mm
D - Empattement 4 roues motrices	2148 mm
E - Garde au sol - stabilisateurs	370 mm
F - Hauteur cabine	2936 mm
G - Largeur aux stabilisateurs	2300 mm

Godet chargeur				
	Largeur	Poids	Capacité	Nbre de dents
Godet standard	2350 mm	500 kg	1000 l	8
Godet 4 en 1	2350 mm	784 kg	1000 l	8

Godet rétro				
	Largeur	Poids	Capacité	Nbre de dents
Godet standard	305 mm	90 kg	74 l	3
	400 mm	101 kg	110 l	3
	450 mm	109 kg	128 l	3
	610 mm	126 kg	190 l	4
Godet curage	910 mm	164 kg	309 l	5
	1200 mm	135 kg	160 l	-
	1500 mm	158 kg	210 l	-



Dimensions du chargeur

A - Hauteur par rapport à l'axe d'articulation	3459 mm
B - Angle maxi de déversement	49°
C - Portée maxi de déversement à 45°	836 mm
D - Hauteur maxi de déversement à 45°	2716 mm
E - Angle de cavage	44°
F - Profondeur de fouille	156 mm
G - Hauteur maxi hors tout	4468 mm
Angle de nivelage maxi	117°

Dimensions pelle rétro

Balancier standard

H - Profondeur de fouille maxi (SAE)	4280 mm
I - Hauteur de chargement	3899 mm
J - Portée à hauteur maxi	2886 mm
K - Hauteur de travail maxi	5545 mm
L - Portée depuis l'axe d'orientation	5806 mm
Déport latéral par rapport à l'axe	574 mm

Balancier télescopique

H - Profondeur de fouille maxi (SAE)

Ret - 4280 mm Ext - 5343 mm

I - Hauteur de chargement

Ret - 3899 mm Ext - 4509 mm

J - Portée à hauteur maxi

Ret - 2886 mm Ext - 3764 mm

K - Hauteur de travail maxi

Ret - 5545 mm Ext - 6155 mm

L - Portée depuis l'axe d'orientation

Ret - 5806 mm Ext - 67820 mm

EQUIPEMENT STANDARD

Moteur

BL71 : Moteur diesel turbocompressé D4D Volvo (70 kW).
BL71 Plus : Moteur diesel turbocompressé D4D Volvo (74.5 kW).
Grille de protection du ventilateur moteur.
Réservoir de carburant 120 litres.

Équipement électrique

Batterie, 690 CCA.
Alternateur 95 ampères.

Entretien et Maintenance

Coffre à outils extérieur verrouillable.
Graissage toutes les 50 heures seulement.

Système hydraulique

Réfrigérant d'huile hydraulique basculant.
Load sensing, système à débit variable avec pompe à pistons axiaux.
Système de Répartition de Débit.

Eclairage

Clignotants / Warning.
Phares de travail (2 AV, 2 AR).
Deux phares de route.

Instruments et témoins

Indicateurs :

- Température du liquide de refroidissement
- Niveau de carburant
- Compteur d'heures
- Compte tours

Témoins visuels et sonores :

- Préchauffage moteur
- Température moteur
- Pression huile moteur
- Colmatage filtre à air
- Température huile transmission
- Rappel d'entretien
- Tension batterie
- Colmatage filtre à huile hydraulique
- Température élevée de l'huile hydraulique
- Température basse de l'huile hydraulique

Avertisseur.

Alarme sonore de recul.

Commandes des gaz, levier et pédale.

Commande chargeur assistée.

Transmission

Quatre roues motrices.
Freins à disques à bain d'huile.
Blocage du différentiel 100%.
Inverseur de marche électro-hydraulique.
Convertisseur de couple.
Transmission 4 vitesses synchronisées AV/AR.
Boutons de débrayages sur manipulateur chargeur et levier de vitesses.
Pneumatiques standard AV 16/70 x 20.
AR 18,4 x 26.

Cabine, extérieur

Portes latérales droite/gauche verrouillables.
4 vitres latérales à ouverture partielle et totale.
Vitres arrière monobloc totalement rabattable.
Pare-brise avant feuilleté.
2 rétroviseurs extérieurs.
2 prises 12 volts.
Vitres de sécurité teintées.

Cabine, intérieur

Eclairage intérieur.
Porte-boisson.
Essuie-glace avant et arrière.
Lave-glace avant et arrière.
Siège tissu.
Chauffage / ventilation / dégivrage.
Ceinture de sécurité à enrouleur.
Volant réglable.
Direction assistée.
Accélérateur à pied et à main.
Manipulateur multifonctions chargeur.

Équipements de travail

Pelle rétro déportable - commande à deux leviers.
Verrouillage hydraulique de la flèche.
Verrouillage du déport.
Anneau de manutention sur pelle rétro.
Verrouillage de la rotation.
Chargeur à correction automatique du godet avec retour à la tranchée et coupure de la transmission par bouton sur le manipulateur du chargeur.

EQUIPEMENTS EN OPTION

Cabine

Air conditionné.
Siège pneumatique chauffant avec accoudoirs.
Radio.
Compteur de vitesse.
Pare-soleil.
Boule de volant.
Ceinture de sécurité large.

Transmission

Transmission POWERSHIFT.

Équipements de travail

Commandes pelle assistées.
Système Anti-tangage.
Balancier télescopique.
Patins caoutchouc de stabilisateurs.

Équipement hydraulique

Circuit hydraulique marteau.
Tuyaux hydrauliques rigides marteau.
Ligne hydraulique auxiliaire pour accessoire hydraulique manuel.
Circuit auxiliaire hydraulique bi-directionnel

Eclairage

4 phares de travail supplémentaires.
2 AV/2 AR.

Équipement électrique

Batterie supplémentaire.
Préchauffeur d'huile moteur

Sécurité

Bouchon verrouillable du réservoir d'huile hydraulique.
Gyrophare.
Clapets de maintien de charge sur vérins de flèche et du balancier.
Clapets de maintien sur vérins de levage et cavage / chargeur.
Garde-boue avant.
Protection anti-vandalisme (sur console latérale).
Clavier antivol / digicode Volvo.

Couleurs spéciales

ACCESSOIRES

Chargeur :

Godet multifonction.
Godet standard.
Attache rapide hydraulique

Kit fourches pour godet multifonction.
Kit fourches pour attache rapides hydraulique.
Contre lame boulonnée.
Dents boulonnées.

Pelle rétro :

Godets rétro.
Marteau Volvo HB440.
Attache rapide mécanique.
Attache rapide hydraulique.



Le matériel de construction Volvo est différent. Il est conçu, fabriqué et entretenu différemment. Cette différence vient de nos 170 ans d'histoire dans l'ingénierie. Cet héritage fait que nous pensons d'abord à ceux qui utilisent réellement les machines. Comment leur donner plus de sécurité, de confort et de productivité. Nous n'oublions pas non plus l'environnement que nous partageons. Le résultat de cette réflexion est une gamme croissante de machines et un réseau international d'assistance qui s'est fixé pour objectif de vous aider à en faire plus. Dans le monde entier, les gens sont fiers d'utiliser Volvo. Et nous sommes fiers de ce qui rend Volvo différent – **More care. Built in.**



Tous nos produits ne sont pas disponibles sur tous les marchés. Nous nous réservons le droit de modifier sans préavis les spécifications et les caractéristiques. Les illustrations ne représentent pas forcément la version standard de la machine.

VOLVO

Construction Equipment

www.volvoce.com

Ref. No. 31 A 100 2689
Printed in Sweden
Volvo, Belley

French
2006.12
BHL