

BULDOEXCAVATOARE VOLVO

BL61, BL61 PLUS



MORE CARE. BUILT IN.



UN BULDOEXCAVATOR INSPIRAT DE FELUL ÎN CARE MUNCIȚI DUMNEAVOASTRĂ.

Buldoexcavatorul Volvo BL61 este rezultatul unor ani de analiză pentru a afla ce își doresc cel mai mult utilizatorii. Volvo a construit apoi un utilaj care asigură tot ceea ce vă așteptați să primiți - durabilitate, putere, calitate și grijă față de mediul înconjurător. Rezultatul îl reprezintă un utilaj care își îndeplinește misiunea și chiar mai mult decât atât.

Conceput pentru a corespunde nevoilor dumneavoastră

Deși proiectul buldoexcavatorului Volvo BL61 a fost conceput de către o echipă competentă de ingineri de la Volvo, inspirația pentru designul său a provenit de la profesioniștii din industria construcțiilor, exact ca dumneavoastră. Încorporând contribuția clientului final în fiecare etapă de dezvoltare, inginerii de la Volvo au putut crea un utilaj fiabil și valoros, care aduce profitabilitate crescută lucrărilor de orice dimensiune.

Supus la încercări și testat

Pentru a ne asigura că buldoexcavatorul BL61 a respectat cele mai înalte standarde de calitate aplicate tuturor produselor Volvo, utilajul a fost testat riguros în condiții reale de lucru, pentru a fi pregătit pentru asaltul zilnic al săpării de șanțuri adânci, al manipulării de obiecte grele, al încărcării, al utilizării pe post de macara și al multor altor activități. Însă adevăratul punct forte al designului său constă în faptul că întregul utilaj - de la încărcător la cupa de excavare - funcționează ca un singur sistem compact, capabil să asigure, an după an, funcționare fiabilă și productivitate ridicată.

Grup motopropulsor cu performanțe demonstrate

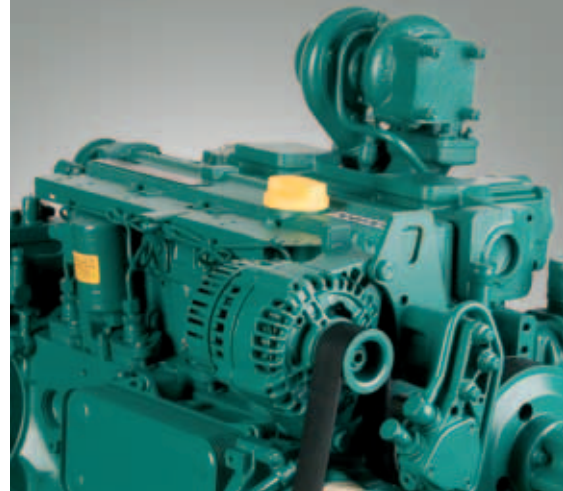
Volvo BL61 este echipat cu un motor turbo Volvo alimentat cu motorină, care poate asigura putere și cuplu ridicate la turații scăzute cu consum redus de combustibil. Cutia de viteze Powershuttle a utilajului include patru trepte de viteză perfect sincronizate și comutare electrohidraulică între mers înainte și marșarier. Pentru un echilibru mai bun, transmisia este montată direct pe motor.

O creștere puternică a productivității (numai la modelul BL61 Plus)

Transmisia opțională Powershift sporește productivitatea cu ajutorul celor 4 viteze de mers înainte și marșarier și al unui sistem pentru trecerea rapidă și lină din viteză a doua în viteză întâi. Pentru ușurința operării, atunci când se introduce în viteză a patra, se activează modul automat. Powershift vă face munca mult mai ușoară, așa că, nu numai că veți realiza mai mult, dar o veți face cu viteză și confort.

Durabilitate

Șasiul Volvo BL61 este construit solid pentru o durată de viață extinsă. Fiecare linie hidraulică, piesă de asamblare și bolț este protejată împotriva coroziunii, iar toate garniturile hidraulice sunt prevăzute cu tehnologie cu inele de etanșare pentru a asigura îmbinări hidraulice uscate. Toate componentele electrice sunt de cea mai bună calitate, iar toate conexiunile sunt impermeabile.



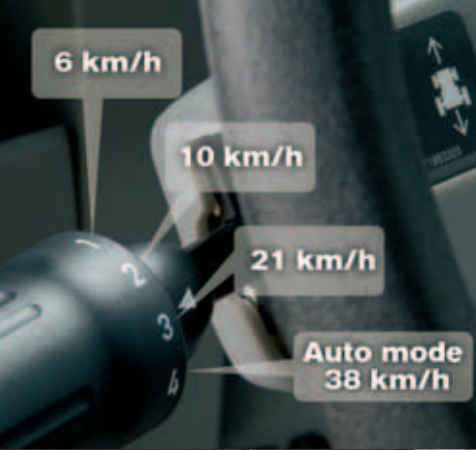
- Motorul Volvo asigură putere pe care te poți baza.



- Fiecare unitate este testată integral pentru a asigura o durată lungă de viață.



- Fabricat cu grijă, în fiecare fază a producției.



- Transmisie Powershift disponibilă opțional la modelul BL61 Plus.
- BL61: capacitate de ridicare a încărcătorului de 2691 kg, pentru o productivitate mare. BL61 Plus: capacitate de ridicare a încărcătorului de 2922 kg, pentru o productivitate mare.
- Forța de săpare a cupei excavatorului: 52,8 kN.



PERFORMANȚĂ DE TOP LA AMBELE CAPETE.

Cu un design orientat către nevoile clientului și putere și fiabilitate incluse în toate etapele construcției, Volvo BL61 s-a născut pentru a mișca lucrurile.

Cu adâncimi de săpare, forțe de ridicare și parametri de operare mai bune decât ale oricărui model rival din clasa sa de prețuri, veți fi impresionat în aceeași măsură și de modul în care acesta funcționează.

Construit pentru performanță

Brațul BL61 are o construcție închisă, sudată, cu mai puține componente și mai puține suduri pentru o rezistență superioară. Coloana suport este confecționată din fontă pentru a permite mișcări flexibile și rotiri, nefăcând însă niciun compromis în ceea ce privește rezistența.

Putere de execuție

Pentru a excava terenuri dure, excavatorul asigură o adâncime de săpare de 4250 mm și o forță de săpare a cupei de 52,8 kN. Brațul îngust, în formă de S, asigură vizibilitate și capacitate de încărcare excelente pentru a simplifica operațiunile de săpare și de încărcare.

Pentru deplasare sigură pe drum, brațul poate fi blocat hidraulic și există un știft de blocare pentru a preveni rotirea brațului.

Funcționare flexibilă

Pe șantierele din zilele noastre aveți nevoie de un utilaj multifuncțional care să se adapteze activității dumneavoastră. De aceea Volvo BL61 are elemente opționale precum balansierul extensibil și cuplorul rapid mecanic. Și, pentru o fiabilitate și un confort sporite, operatorii pot alege între comenzile tip excavator și cele tip buldoexcavator.

Performanță sub presiune

Cadrul sudat al încărcătorului BL61 este acționat de doi cilindri hidraulici de ridicare, sudați prin fricțiune și dispune de un tub antitorsiune mare, ranforsat. Brațele încărcătorului urmăresc linia curbă a capotei motorului, pentru a furniza o vizibilitate optimă. În plus, sistemul hidraulic, împreună cu sistemul de autonivelare a încărcăturii, garantează cicluri de lucru rapide și eficiente. Încărcătorul dispune de un cilindru central de basculare, pentru o mai bună vizibilitate a cupei și o mai mare putere de săpare.

Versatilitate sporită

Puține utilaje oferă mai multă funcționalitate decât buldoexcavatorul Volvo. Cu o gamă largă de accesorii versatile, obții flexibilitatea unui întreg parc de utilaje. Alegeți pentru accesorii un cuplor rapid mecanic ușor de utilizat sau unul acționat hidraulic. Astfel economisiți timp și efort schimbând rapid cupele, din cabina operatorului. Puteți obține, de asemenea, un circuit hidraulic auxiliar pentru a acționa accesorii și o linie pentru picon.

Mai multe posibilități de lucru

Cupa pentru uz general a buldoexcavatorului BL61, cu capacitatea de 1000 l, vă ajută să transportați mai mult material cu fiecare încărcătură. Pentru un plus de eficiență, am creat o cupă multifuncțională opțională care îndeplinește până la 9 funcții separate. Ambele pot fi dotate cu dinți, cuțit reversibil sau furci de stivuitor, rabatabile.



- Braț îngust, în formă de S: rezistență și vizibilitate.



- Încărcător cu autonivelare pentru cicluri de lucru rapide.



- Cuplor rapid, pentru versatilitate totală.



- Viteza mare de deplasare sporește eficiența muncii.
- Furcile de stivuitor, opționale, permit mutarea cu ușurință a materialelor.
- Posibilitate de alegere între comenzile tip excavator și cele tip buldoexcavator.



SIGURANȚA OPERATORULUI - ÎNTOTDEAUNA O PRIORITYATE PENTRU VOLVO.

Când lucrezi în condiții periculoase, pe teren accidentat, siguranța nu este un lux, este o necesitate. De aceea, Volvo a conceput cabina operatorului BL61 pentru nivele optime de siguranță și ergonomie. De la stabilizatorii cu blocare, până la suportul integrat de siguranță al încărcătorului, BL61 este construit pentru o funcționare în condiții de siguranță.

Vizibilitate pentru fiecare operațiune

Indiferent dacă alegeți versiunea deschisă sau cu cabină, stația de lucru a operatorului BL61 a fost construită urmărind modul dumneavoastră de lucru. Cu ajutorul stâlpilor amplasați strategic și al geamurilor largi, plane, aveți vizibilitate panoramică asupra spațiului de lucru, din orice unghi. În plus, geamurile cabinei pot fi deschise complet sau parțial, pentru un plus de ventilație.

Preluai controlul pe șantier

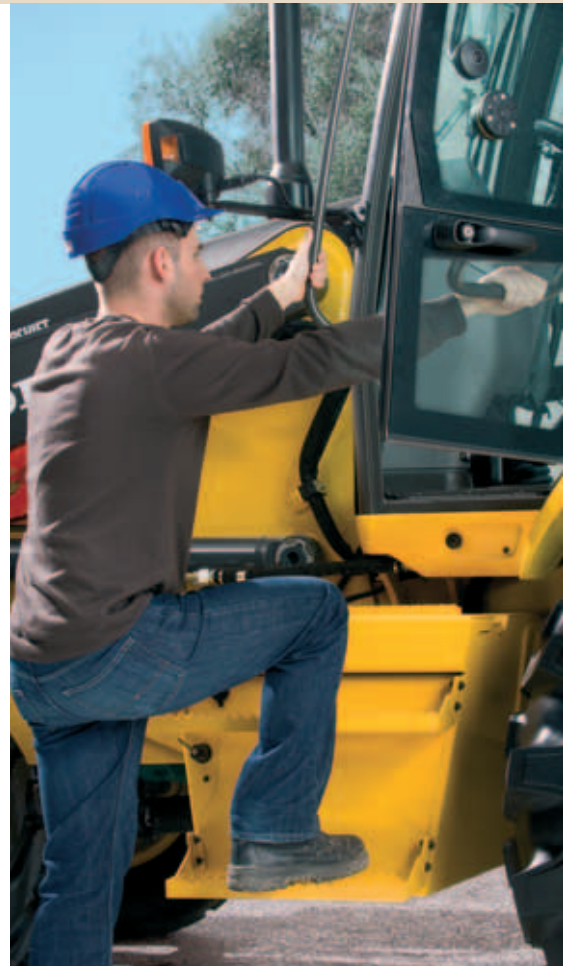
Comenzile BL61 sunt poziționate în așa fel încât să reducă oboseala și să maximizeze productivitatea. Manetele confortabile și manipularea facilă permit operatorului să ridice, coboare, basculeze, să revină în poziția de săpare sau în poziția de flotare, cu precizie și viteză. Este disponibil și spațiu suplimentar de depozitare pentru scule, mănuși și manuale. Se poate intra și ieși ușor în/din mașină cu ajutorul mâinii curente și a celor trei trepte amplasate pe ambele părți ale mașinii. Și, pentru un plus de siguranță în condiții de vizibilitate scăzută, BL61 este echipat cu câte două lumini de lucru cu halogen și semnalizatoare de urgență în față și în spate.

Un nivel sporit de confort

Cabina confortabilă a BL61 oferă caracteristici cum ar fi volanul opțional înclinabil și scaunul reglabil, cu suspensie. Și, pentru că nu puteți controla vremea de afară, cabina controlează atmosfera din interior cu ajutorul unui sistem de încălzire/dejivrare și al aerului condiționat, opțional.

Construit cu mai multă atenție

Pentru a garanta o disponibilitate maximă și o durată mare de viață, structura Volvo BL61 permite realizarea rapidă și ușoară a lucrărilor de întreținere, cu intervale de gresare la 50 de ore, o capotă rabatabilă, verificarea de la sol a nivelurilor fluidelor, puncte comune de acces la filtrele uzuale și intervale lungi de service.



- Mână curentă și trei trepte cu suprafață antiderapantă, pentru intrare/ ieșire ușoară în/din utilaj.



- Intervale lungi de service. Verificările se fac de la nivelul solului.



- Comenzile ergonomice reduc oboseala operatorului.
- Indicatoare și instrumente de bord ușor de citit.
- Cabină spațioasă cu scaun cu suspensie, pentru un confort total.



SPECIFICAȚII

Motor

Motor Volvo cu emisii reduse, turbo, cu 4 cilindri, răcire cu lichid, cu creșterea cuplului cu 40%, care respectă reglementarea EPA TIER III / Stage IIIA.

	BL61	BL61 Plus
Model	Volvo D5D	Volvo D5D
Putere netă	62 kW (83 cp)	68 kW (91 cp)
Putere brută	64 kW (86 cp)	70 kW (94 cp)
Cilindree	4,8 l (292 in ³)	4,8 l (292 in ³)
Raport de compresie	18:01	18:01
Turație nominală	2200 rpm	2200 rpm

Sistem electric

Conexiuni impermeabile.

Baterie standard de 12 V, 690 CCA, cu baterie dublă, optional. Alternator standard 95 amp.

Tren de rulare

Diferențial blocabil cu comandă de acționare la picior, permite blocarea 100% a axei spate. Reducție finală în butucii roților cu ajutorul unui angrenaj planetar cu trei pinioane.

Viteză de deplasare

Viteza maximă, mers înainte, marșarier.

	BL61	BL61 Plus
1	5,7 km/h	*5,6 km/h
2	9,2 km/h	*9,1 km/h
3	18,5 km/h	*18,4 km/h
4	37 km/h	*36,7 km/h

* cu Powershift.

Frâne

Multi-disc, imersate în ulei, servoasistate, autoreglabile, cu frânare automată pe cele patru roți în treptele a treia și a patra de viteză (numai 4x4). Pedale de frână gemene, independente, cu interblocare. Frâna de parcare este acționată cu ajutorul unei manete mecanice.

Direcție

Direcție hidrostatică cu un cilindru cu dublu sens, protejat în spatele axei față, cu sistem de ungere de la distanță pentru punctul de pivotare a axei.

	BL61	BL61 Plus
Număr rotiri volan 2WD	4,25	NA
Număr rotiri volan 4WD	4	4
Unghi bracare 2WD	56°	NA
Unghi bracare 4WD	55°	55°

Rază de viraj 4WD : între pereți

Fără frâne	11,4 m	11,4 m
-------------------	--------	--------

Rază de viraj 4WD : între borduri

Fără frâne	9 m	9 m
-------------------	-----	-----

	BL61	BL61 Plus
Rază de viraj 2WD : între pereți		
Cu frâne	9,8 m	9,8 m
Fără frâne	10,6 m	10,6 m

Rază de viraj 2WD : între borduri

Cu frâne	7 m	7 m
Fără frâne	8 m	8 m

Sistemul hidraulic

Sistem deschis, cu control automat al debitului Flow Sharing, cu pompă cu roți dințate ce acționează elementele de săpare și atașamentele.

	BL61	BL61 Plus
Debit maxim	114 l/min	114 l/min
Presiune de lucru		
Excavator	250 bar	250 bar
Încărcător	220 bar	235 bar
Capacitate sistem	130 l	130 l

Greutate

Utilaj 4WD cu cabină, cu cupă de încărcare de uz general, cupă excavator ranforsată Heavy Duty de 610 mm, tampon frontal din fontă 105 kg, operator de 75 kg, rezervor plin cu combustibil și balansier extensibil.

	BL61 - BL61 Plus
Greutate operațională minim/maxim	7929 kg / 9940 kg

Transmisie

Convertizor de cuplu complet etanș, montat pe volantul motorului cu ajutorul unei plăci flexibile. Cutia de viteze Powershuttle cu patru trepte de viteză înainte și patru trepte de marșarier, perfect sincronizate. Comutator electro-hidraulic înainte/marșarier, pe coloana de direcție.

Capacități de umplere

	BL61 - BL61 Plus
Sistem de răcire	19 l
Rezervor combustibil	120 l
Ulei de motor (cu filtru)	14 l

Axă spate

Capacitate ulei diferențial	14,5 l
------------------------------------	--------

Axă față (4WD)

Capacitate ulei diferențial	6,5 l
------------------------------------	-------

Rezervor hidraulic

	41 l
--	------

Sistem hidraulic

	130 l
--	-------

Performanță excavator

Excavator de înaltă performanță, cu structură sudată, îngustă și curbată, ce include sistem hidraulic de blocaj pentru braț și bolț manual de blocare a rotirii. Coloană suport, din fontă. Atenuare la capăt de cursă, pentru cilindri la rotire braț și cupă.

Balansierul extensibil mărește raza de acțiune cu 990 mm. Plăci de uzură din nylatron, reglabile din exterior, pentru balansierul extensibil.

Balansier standard

	BL61 - BL61 Plus
Lățime cupă	610 mm
Capacitate cupă	0,20 m ³
Forța de săpare a cupei (SAE J1179)	52,8 kN
Forța de săpare a balansierului (SAE J1179)	32,6 kN
Rotire cupă	194°

Balansier extensibil

	BL61 - BL61 Plus
Lățime cupă	610 mm
Capacitate cupă	0,20 m ³
Forța de săpare a cupei (SAE J1179)	52,8 kN
Forța de săpare a balansierului (SAE J1179)	
Ret.	32,6 kN
Ext.	23,9 kN
Rotire cupă	194°

Performanță sistem de încărcare

Manetele de acționare cu efort redus controlează toate funcțiile sistemului de încărcare. Încărcătorul dispune de un singur cilindru de basculare și are funcții de autonivelare, flotare și revenire la poziția de săpare. Sistemul de încărcare are o structură sudată cu tub anti-torsiune de diametru mare și doi cilindri de ridicare, sudați prin fricțiune. Sunt disponibile: sistemul opțional de suspensie a brațului, cupa de uz general sau cupa multifuncțională de 1000 l, 2350 mm lățime, cu dinți sau lamă de uzură reversibilă. În plus, suportul integrat de siguranță și intervale de gresare săptămânale (la 50 ore).

	BL61	BL61 Plus
Capacitate de ridicare la înălțime maximă (cu cupă de uz general)		
	2691 kg	2922 kg
Forța de rupere a cupei	43,9 kN	47,9 kN
Forța de rupere a brațului de încărcare	47 kN	47 kN

Cicluri:

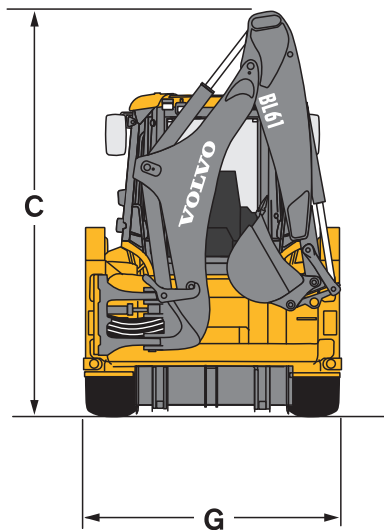
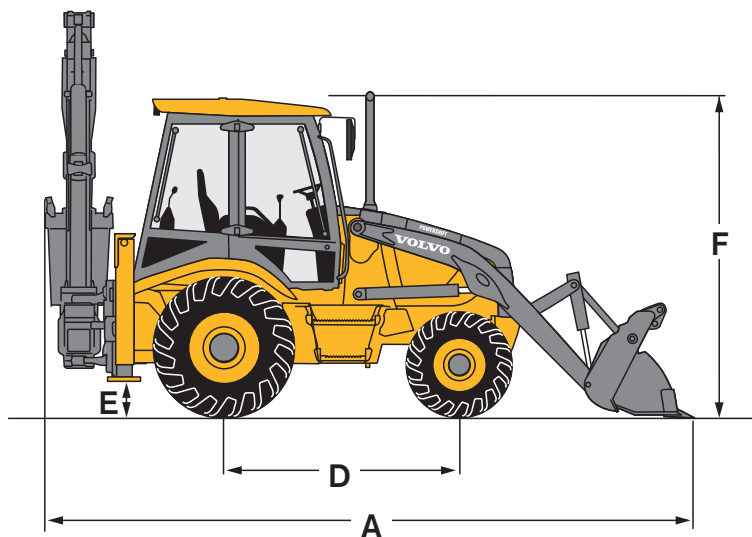
	BL61	BL61 Plus
Ridicare la înălțime maximă	4,1 sec	4,1 sec
Timpi răsturnare	1,9 sec	1,9 sec
Timpi revenire	2,4 sec	2,4 sec
Coborâre	3,4 sec	3,4 sec

Anvelope

Spate Anvelope standard 16,9 x 28
Prindere cu 10 buloane

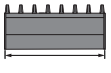

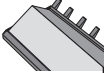

2WD Față 10,5/80 x 18 - prindere cu 8 buloane





4WD Față 12,5/80 x 18 - prindere cu 8 buloane

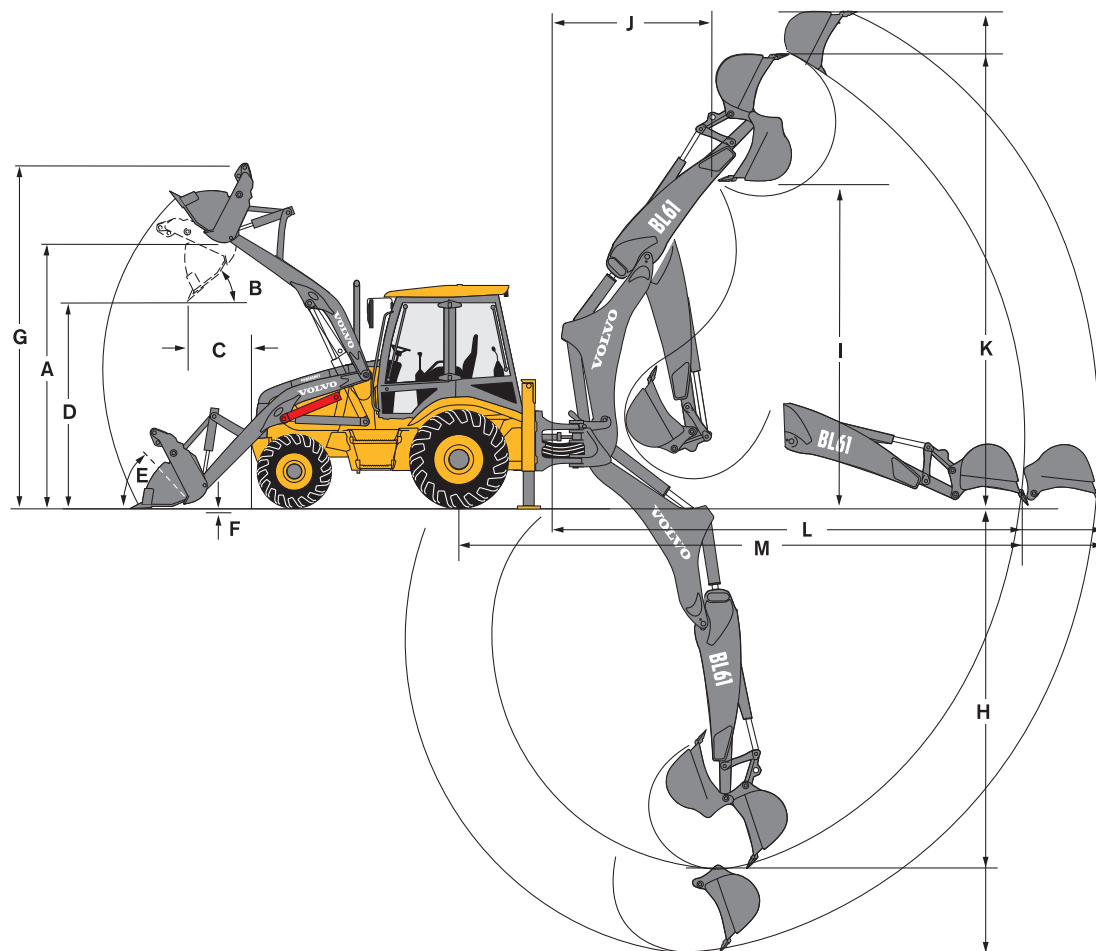


Dimensiuni în poziție de transport

	BL61	BL61 Plus
A - Lungime totală	5835 mm	5910 mm
B - Lățime totală	2480 mm	2477 mm
C - Înălțime totală	3770 mm	3750 mm
D - Ampatament 4x4	2190 mm	2190 mm
E - Garda la sol, la stabilizatori	360 mm	331 mm
F - Înălțime la cabină	2930 mm	2930 mm
G - Lățime la stabilizatori	2300 mm	2300 mm

Cupe încărcător				
	Lățime	Greutate	Capacitate	Nr. dinți
Cupă standard	2350 mm	450 kg	1000 l	8
Cupă 4 in 1	2350 mm	784 kg	1000 l	8

Cupe excavator				
	Lățime	Greutate	Capacitate	Nr. dinți
Cupă standard	300 mm	90 kg	74 l	3
	400 mm	101 kg	110 l	3
	450 mm	109 kg	128 l	4
	610 mm	126 kg	190 l	4
Cupă de nivelare	910 mm	164 kg	309 l	6
	1215 mm	135 kg	160 l	0
	1515 mm	158 kg	210 l	0



Dimensiuni sistem de încărcare

	BL61	BL61 Plus
A - Înălțimea până la bolțul cupei	3379 mm	3406 mm
B - Unghi de basculare	50°	50°
C - Distanța de basculare	886 mm	863 mm
D - Înălțimea de basculare	2636 mm	2663 mm
E - Unghi de închidere a cupei, la sol	45°	45°
F - Adâncimea de săpare	237 mm	210 mm
G - Înălțime totală de funcționare	5665 mm	5610 mm
Unghi maxim de înclinare	116°	116°

Dimensiuni excavator

Balansier standard	BL61	BL61 Plus
H - Adâncime maximă de săpare	4211 mm	4258 mm
Adâncime de săpare, fund plat de 610mm	4190 mm	4235 mm
I - Înălțimea de încărcare	3905 mm	3854 mm
J - Distanța de încărcare	2760 mm	2820 mm
K - Înălțime maximă de excavare	5665 mm	5610 mm
L - Rază de acțiune din punctul de oscilare	5862 mm	5859 mm
M - Rază de acțiune din axa spate	7171 mm	7173 mm
Culisare laterală de la axa centrală	570 mm	570 mm

Balansier extensibil	BL61	BL61 Plus
H - Adâncime maximă de săpare		
Ret.	4211 mm	4258 mm
Ext.	5275 mm	5321 mm
Adâncime de săpare, fund plat de 610mm		
Ret.	4190 mm	4235 mm
Ext.	5252 mm	5295 mm
I - Înălțimea de încărcare		
Ret.	3905 mm	3854 mm
Ext.	4539 mm	4476 mm
J - Distanța de încărcare		
Ret.	2760 mm	2820 mm
Ext.	3620 mm	3690 mm
K - Înălțime maximă de funcționare		
Ret.	5665 mm	5610 mm
Ext.	6300 mm	6233 mm
L - Rază de acțiune din punctul de oscilare		
Ret.	5862 mm	5859 mm
Ext.	6831 mm	6827 mm
M - Rază de acțiune de la axa spate		
Ret.	7171 mm	7173 mm
Ext.	8140 mm	8141 mm

ECHIPAMENTE STANDARD

Motor

BL61: Motor turbo pe motorină Volvo D5D (64 kW)

BL61 Plus: Motor turbo pe motorină Volvo D5D (70 kW)

Rezervor de combustibil cu capacitate de 120 de litri

Grilă față

Sistem electric

Baterie 690 CCA

Alternator 95 Amp

Service și întreținere

Cutie pentru scule - externă

Cutie baterie - externă

Sistem hidraulic

Sistem de răcire a uleiului hidraulic

Sistem cu debit fix, cu pompă cu roți dințate

Sistem cu divizare a debitului (Flow sharing)

Lumini

Lumini de avarie/de direcție

Lumini de lucru (2 față, 2 spate)

Faruri frontale

Aparatură și comenzi

Indicatoare:

- Temperatură lichid de răcire
- Nivel combustibil

- Contor orar

Becuri de avertizare și control:

- Motor - element preîncălzire
- Motor - supraîncălzire lichid de răcire
- Motor - presiune scăzută ulei
- Motor - colmatare filtru de aer
- Transmisie - supraîncălzire ulei
- Indicator service
- Încărcare baterie
- Colmatare filtru ulei hidraulic
- Supraîncălzire ulei hidraulic
- Temperatură scăzută ulei hidraulic
- Becuri de avertizare și control

Priză de alimentare (1)

Claxon

Sonerie de avertizare

Accelerație, mână și picior

Trenul de rulare

Tracțiune integrală

Frâne cu discuri imersate în ulei

Diferențial blocabil.

Schimbător rapid al sensului de mers

Convertizor de cuplu

Transmisie sincronizată cu patru viteze

Buton de decuplare transmisie pe

maneta de comandă a sistemului de

încărcare

Anvelope

Cabină, exterior

Uși laterale stânga/dreapta cu încuietori

4 ferestre laterale care se pot deschide parțial sau complet

Lunetă care se deschide dintr-o singură bucată

Parbriz - laminat

Oglinzi exterioare (2)

Sticlă colorată pentru protecție termică

Cabină, interior

Lumini interioare

Suport pentru pahar

Contact

Ștergătoare de parbriz față și spate

Spălător de parbriz față și spate

Covor podea

Scaun îmbrăcat în material textil sau

vinilin, cu sau fără suporturi pentru brațe

Dejivror

Centură de siguranță, retractabilă

Direcție asistată

Sistem de încălzire hidrostatic

Echipeamente de lucru

Excavator cu culisare laterală și comandă cu 2 leviere

Blocare hidraulică a brațului în timpul transportului

Comutator blocare culisare

Blocare rotire în timpul transportului

Sistem de încărcare cu autonivelare, cu

sistem de revenire automată în poziția de

săpare și comutator de deconectare a

transmisiei pe maneta de comandă a

sistemului de încărcare

ECHIPAMENTE OPȚIONALE

Cabină

Aer condiționat

Scaun cu suspensie pneumatică și încălzire + cotiere

Radio

Vitezometru

Parasolar

Centură lată de siguranță

Coloana de direcție înclinabilă

Echipeamente de lucru

Sistem de suspensie a brațului de încărcător (Boom Suspension System)

Nucă volan

Balansier extensibil

Tălpi de protecție stabilizatori

Articulație excavator, cu ochi pentru ridicare

Protecție cardan

Pre-filtru centrifugal

Sistem hidraulic

Circuit hidraulic pentru picon

Linie hidraulică rigidă pentru circuitul pentru picon

Circuit hidraulic pentru scule manuale acționate hidraulic.

Circuit hidraulic auxiliar bidirecțional

Lumini

Lumini de lucru suplimentare

(2 față, 2 spate)

Sistem electric

Vitezometru

Alarmă de marșarier

Baterie suplimentară

Siguranță

Capac rezervor ulei hidraulic care se poate înclui

Girofar

Supape de siguranță braț și balansier

Supapă de siguranță sistem de încărcare

Aripi de protecție frontale

Protecție anti vandalism

Cod anti-furt

ACCESORII

Lamă de uzură, reversibilă, pentru cupa de încărcător

Dinți

Cupe încărcător

Cupe excavator

Picon Volvo HB 440

Cuplor rapid mecanic, spate

Cuplor rapid hidraulic, spate

Set furci de stivuitor



Utilajele de construcții de la Volvo sunt diferite. Sunt proiectate, construite și asistate într-un mod diferit. Această diferență provine dintr-o experiență tehnologică de peste 170 de ani. Din obișnuința de a ne gândi mai întâi la oamenii care utilizează de fapt utilajele. De a ne gândi cum să-i ajutăm să fie mai în siguranță, să se simtă mai confortabil și să fie mai productivi. De a ne gândi la mediul înconjurător în care trăim cu toții. Rezultatul acțiunii de a ne gândi la toate aceste aspecte este o gamă de utilaje în plină evoluție și o rețea de asistență globală dedicată care vă ajută să fiți mai productivi. Oamenii din întreaga lume sunt mândri că utilizează Volvo. Și noi suntem mândri de toate lucrurile prin care se diferențiază Volvo - **More care. Built in.**



Nu toate produsele sunt disponibile pe toate piețele. Conform politicii noastre de îmbunătățire continuă, ne rezervăm dreptul de a modifica specificațiile și designul fără preaviz. Ilustrațiile nu prezintă neapărat versiunea standard a utilajului.

VOLVO

Construction Equipment
www.volvoce.com

PUB 45B1002688
2010.08
Volvo, Global Marketing

Romanian
BHL