

# VOLVO BM 616 B/646



## *Specifikation Volvo BM Grävlastare 616B/646*

### **PRODUKTIV**

Möjlighet att välja mellan 2- och 4-hjulsdrift. Differentialspär, stora hjul och en väl avpassad viktfordelning gör 616B och 646 till smidiga maskiner på byggarbetsplatser, väg- och anläggningsbyggnationer och som terrängmaskin vid linjearbeten samt väg- och skogsdikningar.

### **TILLFÖRLITLIG**

Maskinerna är uppbyggda på Volvo BM:s välbeprövade lastarchassi. Detta betyder en långt driven komponentsamordning och samtidigt kraftiga och tillförlitliga maskiner både i kvalitet och funktion.

### **EKONOMISK**

Mångsidiga genom terrängframkomligheten och tillgång till ett stort redskapsprogram. Faktorer som gör 616B och 646 till effektiva specialmaskiner på varje ny arbetsuppgift.





## MOTOR

Volvo BM D45/TD45 motor, en 4 cyl direktinsprutad 4-takts dieselmotor med toppventiler och våta utbytbara cylinderfoder samt balanseringsenhet för vibrationsfri gång.

	616B	646
Volvo BM D45	Volvo BM D45	Volvo BM TD45 (turbo)
Svånghjulseffekt DIN 70020	52 kW vid 38 r/s (71 hk vid 2300 r/min)	60 kW vid 38 r/s (82 hk vid 2300 r/min)
Effekt brutto SAE J270	60 kW vid 38 r/s (82 hk vid 2300 r/min)	68 kW vid 38 r/s (92 hk vid 2300 r/min)
Max vridmoment DIN 70020 net.	282 Nm vid 22 r/s (28,8 kpm vid 1300 r/min)	336 Nm vid 27 r/s (34,2 kpm vid 1600 r/min)
Max vridmoment SAE J270 br.	297 Nm vid 22 r/s (30,3 kpm vid 1300 r/min)	354 Nm vid 27 r/s (36,1 kpm vid 1600 r/min)
Antal cylindrar	4	4
Cylinderdiameter	105,57 mm	105,57 mm
Slaglängd	128,0 mm	128,0 mm
Cylindervolym totalt	4,48 dm <sup>3</sup> (4,48 l)	4,48 dm <sup>3</sup> (4,48 l)
Kompressions- förhållande	16,5:1	15,6:1

Reningssystemet för luftintaget till motorn är av tvåstegs typ.  
1. Förförare av cyklontyp (endast 616 B) 2. Cyklonrenare med pappersfilter och spärrfilter; 3. Indikatorlampa (instrumentbrådan) indikerar tid för filterrengöring eller filterbyte.



## ELSYSTEM

Batterier	2 st 12V (seriekopplade)
Spänning	24 V
Batterikapacitet	96 Ah
Generatoreffekt	1200 W (43A)
Startmotoreffekt	3 kW (4 hk)

Batterierna är placerade på maskinens högra sida och åtkomliga sedan en låsbar lucka fällt ned. Säkringarna sitter väl skyddade i hytten i två dosor till vänster framför instrumentpanelen.



## MOMENTOMVANDLARE

1-stegs med frihjulstator  
Momentförstärkning 3,25:1



## TRANSMISSION

Volvo BMs hydromekaniska växellåda med power shift.

Volvo BM transmissionen har 2 växlar framåt och 2 back i ett låg- respektive hög-växelområde.

Hastigheter: (däcksutrustning 18,4–34/14)	1. 0–7 km/h 0–1,9 m/s	2. 0–12 km/h 0–3,3 m/s	3. 0–19 km/h 0–5,3 m/s	4. 0–30 km/h 0–8,3 m/s



## AXLAR

Typ Volvo BM  
Drivaxel med slutväxlarna placerade i ett centralt slutväxelhus.  
Differentialspärr. 100% låsning (klokoppling)

616B framaxel av lådkonstruktion.  
Pendling ± 14° (410 mm).

646 framaxel: drivaxel med differential, sfäriskt kapslade styrleder- och navreduktion av planetväxeltyp. Drivaxlarna är avlastade. Drivning överförs med kardanaxel från hydr. transmissionens växellåda via fördelningsväxel.  
Pendling ± 10° (320 mm)



## BROMSAR

Helkapslade skivbromsar, placerade före slutväxlarna. Hydraulisk manövrering via pedal. Styrbroms erhålls via spak och automatiskt återgående väljarventil. Parkeringsbroms: Mekanisk manövr. via spak.



## HJULUTRUSTNING

616B	fram	12,5–20/10	bak	14,5–20/10
	fram	14,5–20/10	bak	18,4–34/14
	bak	18,4–34/14	bak	600–34/12 (Twin)

646 fram	14,9–24/14	bak	18,4–34/14
646 fram	500–26,5/12 (Twin)	bak	600–34/12 (Twin)



## STYRSYSTEM

Hydrostatiskt med dubbla cylindrar på styraxeln.

Maskinen går att styra vid ett eventuellt tryckbortfall.

Pump: Kugghjulspump

Volymström vid

16–38 r/s

(940–2300 r/min)

Arbetstryck

17 dm<sup>3</sup>/min (17 l/min)

9 MPa (90 bar)



## HYDRAULSYSTEM

Gemensamt för lastare och grävaggregat

Pump: Kugghjulspump

Pumpeffekt vid

29,6 r/s (1775 r/min)

Max arbetstryck

Oljefilter

113 dm<sup>3</sup>/min (113 l/min)

17 MPa (170 bar)

Fullflödesfiltrering genom filterpatron i kombination med magnetkärna.

Överströmningsventil, placerad i lastarventil, öppningstryck 17 MPa (170 bar).

Mellan pumpen och lastarens manöverventil finns även en transport "by-pass" anordning som består av en volymströmsregulator och väljarventil. Dessa begränsar oljemängden till 60 l/min när transportväxeln är ilagd. När arbetsväxeln ikopplas (skall ske vid grävning) blir pumpens kapacitet vid 1775 r/min (113 l/min) tillgänglig.

## Hydraulsystem – grävare

Manöverventilen för grävaggregatet har en chockventil för bom, gräv, sväng och skopocylindrarna. I anslutning till bom- och grävocylindrarnas kolstångssida finns en strypbackventil som begränsar hastigheten vid sänkning men tillåter full genomströmning vid lyftning. Grävaggregatet är 2-spaks manövrerat. Sidovinklningen av grävvarmen manövreras med en fotpedal (vänster fot).

Manöverventilen har sju funktioner nämligen: Stödben (2 st), sväng, bom, grävvarm, skopa och sidoavvinkling.

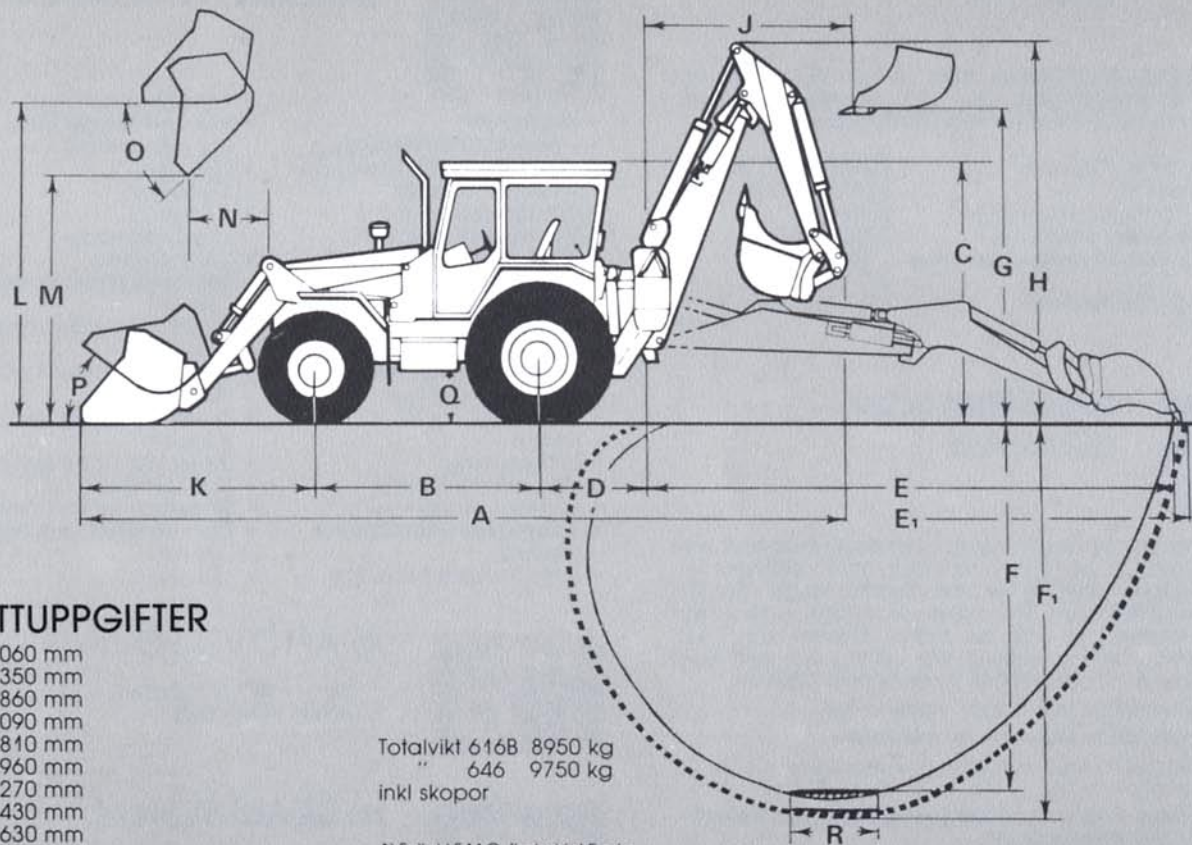
Cylinderdimensioner	Cyl diam. mm	Kolvstångs- diam. mm	Slaglängd mm
Svängcylindrar	100	45	366
Bomcylindrar	140	80	927
Grävvarmscylinder	125	70	845
Skopocylinder	110	60	740
Sidoavvinklingscylinder	110	60	250
Stödbenscylindrar	110	60	436

## Hydraulsystem – lastare

Manövreringen av lastaren sker med endast en spak till höger om föraren. Hydraulsystemet är dubbelverkande varför lastaren vid grävarbete kan avlasta framvagnen och därigenom stabilisera maskinen. Lyftarmen är fösedd med en skopindikator som visar skopans lutning mot markplanet. 3:dje hydr. funktion, och enkelverkande lyftfunktion (flytläge) kan fås som extrautrustning.

Cylinderdimensioner	Cyl diam. mm	Kolvstångs- diam. mm	Slaglängd mm
Lyftcylindrar	110	50	525
Tiltcylindrar	100	45	366



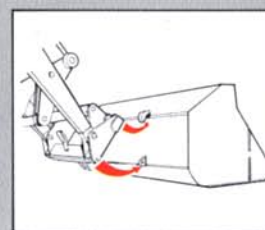
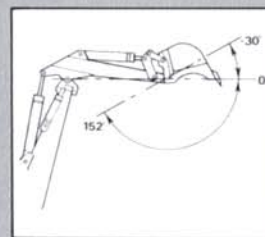
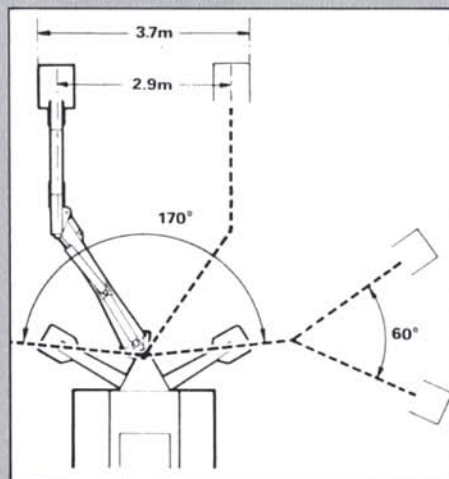


## MÅTTUPPGIFTER

A	8060 mm
B	2350 mm
C	2860 mm
D	1090 mm
E*)	5810 mm
E <sub>1</sub> *)	5960 mm
F*)	4270 mm
F <sub>1</sub>	4430 mm
G	3630 mm
H	4050 mm
J	2420 mm
K	2320 mm
L	3380 mm
L <sub>1</sub>	3690 mm
M	2840 mm
N	720 mm
O	35°
P	35°
Q	410 mm
R*)	600 mm

Totalvikt 616B 8950 kg  
 " 646 9750 kg  
 inkl skopor

\*) Enligt I.E.M.C. (Industrial Equipment Manufacturers Council)



Sidovinklingen av grävarmen ger 616B och 646 ett brett användningsområde. Måttskissen visar de möjligheter som det hydrauliska sidovinklingssystemet erbjuder. Med snabbkoppling på både gräv- och lastaggregat har ni i 616B och 646 också en maskin som snabbt kan gå in på nya arbetsuppgifter.



## RYMDUPPGIFTER

	dm <sup>3</sup> (l)
Kylsystem	16
Oljevolym, motor	10,5
Oljevolym i växellåda inkl converter	22
Slutväxel och differentialhus	50
Bränsletank	96
Hydraulsystem	190
Oljetank volym	110
646 differentialhus, planetväxel	6
	2x5



## KOMFORT

Säkerhet för maskinföraren har skapats genom en robust hytt som är godkänd enl. slagprovs-bestämmelser. Säker, rymlig, med god sikt och låg ljudnivå skapar trivsel under långa arbetspass.

Hyttan har en dörr på vardera sidan och öppningsbar bakruta. Även höger dörruta är öppningsbar. Som nödutgång fungerar takluckan. Gummiupphängd hytt hindrar stömljud att överföras från chassit till förarplatsen, vilket innebär mindre vibrationer och lägre ljudnivå. Förarstolen är fjädrande, och försedd med dämpningsanordning. Den är inställbar i höjd- och längsled och har ställbart ryggstöd. Man kan sitta på stolen lätt svänga om från körställning framåt till grävarläge, bakåt. Samtliga instrument och reglage är försedda med symbolmarkeringar och placerade inom bekvämt räck- och synhåll efter användnings-trekvens.





## SPECIFIKATION — LASTARE

Redskapen ansluts till lyftarmen med samma typ av snabbkoppling som används på Volvo BMs allroundlastare varför redskap till 621/641 kan utnyttjas (se redskapsbroschyr).

Lyftkraft till toppläge 3380 mm	26 kN (2600 kp)
Brytkraft i skopskäret	41 kN (4100 kp)
Max lyfthöjd under plan skopbotten	3380 mm
Max fri höjd under tippad skopa	2840 mm
Framförhållning tippad skopa i toppläge	720 mm
Brytvinkel	35°
Tippvinkel vid 2,44 m tipphöjd	45°



## SPECIFIKATION — GRÄVARE

Cylinderinfästningarna har sfäriska och avtätade länklager som eliminerar spänningar och glapp. Samtliga hydraulslangar har samma diameter och flertalet har även samma längd vilket förenklar reservdelshållningen. Grävvarmen är steglöst vridbar i förhållande till bommen. En cylinder, fotmanövrerad, kan vrida grävvarmen ±30°. Denna vridning kan utföras när som helst under en grävcykel. Konstruktionen innebär flera fördelar:

- man kan gräva längs husväggar, staket o dyl
- man kan gräva diken vid sidan av maskinen
- man kan utföra rensnings- och friläggningsarbeten runt brunnar, stenar o dyl.

Maskinen levereras med snabbfäste som standard för underlättande av skop- och redskapsbyte.

Grävdjup	4270 mm
Räckvidd	5810 mm
Lasthöjd	3630 mm
Brytkraft i skopskäret	50 kN (5000 kp)
Grävkraft i skopskäret	34,1 kN (3410 kp)
Skopvolym rek std	380 liter
Svängvinkel med sidovinklad grävvarm	170+2x30°
Tillåten kroklast vid fullt utligger (5900 mm) enl. Ass 94.	855 kg
Parallellgrävning	3700 mm brett (med 800 mm bred skopa)

## STANDARDUTRUSTNING



### MOTOR OCH ELSYSTEM

- Bränslemätare
- Temperaturmätare motor
- Växelströmgenerator
- Huvudströmställare elsystem
- Eluttag 24 V
- Timräknare
- Startspärr/startlås
- Kontrollampa för: arbets-

- strålkastare fram och bak, laddning, helljus, blinkers, oljetryck motor, oljetryck hydraultransmission, parkeringsbroms, varningsblinkers, köldstart (värmefläns) luftrenare, temperatur växelåda, temperatur hydraulolja.
- Centralvarning på grävagg-regatets instrumentpanel: temperatur motor, oljetryck motor, temperatur hydraulolja.

## STANDARDUTRUSTNING forts.



## SÄKERHET & KOMFORT

- Skyddshytt
- Hyttvärme och defroster
- Ergonomiskt utformad och inställbar förarstol
- Backspegel yttre, 2 st
- Backspegel inre, 1 st
- Belysning:
  - Huvudstrålkastare, hel/halv/asym,
  - Parkeringsljus
  - Arbetsstrålkastare fram (2 st)
  - Arbetsstrålkastare bak (2 st)
- Sidomarkeringsljus
- Bromsljus
- Bakljus
- Hyttbelysning
- Instrumentbelysning
- Körriktningblinkers
- Varningsblinkanläggning (Hazard)
- Fäste för säkerhetsbälte
- Förvaringsfack i hytt
- Instrumentpanel med symbolmarkeringar
- Taklucka
- Signalhorn
- Askopp
- Cigarrettändare
- Verktygslåda
- Vindrutetorkare för fram- och bakruta
- Skyddsplåt under styraxeln (616B)
- Ledningsbrottventil på stödben
- Transportsäkring (kedjor) för stödben
- Roterande varningsljus
- Sladdlampa
- Stänkskärmar för framhjul
- Extra skydd för skopcyklindern
- Lyftkrok
- LGF-skylt



## KRAFTÖVERFÖRING

- Power-shift transmission
- Differentialspärr



## HYDRAULSYSTEM

- Fullflödesfilter
- Transport by-pass ventil

## EXTRA UTRUSTNING

- Bukplåt bakre och mittre del
- Hyttventilator med eller utan värme
- Luftkonditionering
- Flytlägesventil för lastaggregat
- Tredje hydraulfunktion för lastarredskap
- Rivare
- Motorvärmare el 220 V
- Hydrauluttag på grävaren för: handhållna verktyg
- aggregatmonterade verktyg
- vibrerande kabelplog
- hydraulisk stolpresare
- Säkerhetsbälte
- Varningstrianglar
- Ställbar arbetsstrålkastare
- Vindrutespolare
- Bränslepåfyllningspump
- Hydrauloljekylare
- Färgat hyttglas

*Vi förbehåller oss rätt till ändringar i specifikation och utförande utan särskilt meddelande. Illustrationerna visar ej alltid maskinen i standardutförande.*

**VOLVO BM**  
VOLVO BM AB ESKILSTUNA