

VOLVO BM 616 B/646



Specifikation Volvo BM Grävlastare 616B/646

PRODUKTIV

Möjlighet att välja mellan 2- och 4-hjulsdrift. Differentialspärr, stora hjul och en väl avpassad viktfordelning gör 616B och 646 till smidiga maskiner på byggarbetsplatser, väg- och anläggningsbyggnationer och som terrängmaskin vid linjearbeten samt väg- och skogsdikningar.

TILLFÖRLITLIG

Maskinerna är uppbyggda på Volvo BM:s välbeprövade lastarchassi. Detta betyder en långt driven komponentsamordning och samtidigt kraftiga och tillförlitliga maskiner både i kvalitet och funktion.

EKONOMISK

Mångsidiga genom terrängframkomligheten och tillgång till ett stort redskapsprogram. Faktorer som gör 616B och 646 till effektiva specialmaskiner på varje ny arbetsuppgift.



MOTOR

Volvo BM D45B/TD45B motor, en 4 cyl direktinsprutad 4-takts dieselmotor med toppventiler och våta utbytbara cylinderfoder samt balanseringsenhet för vibrationsfri gång.

	616B	646
Volvo BM D45B	Volvo BM D45B	Volvo BM TD45B (turbo)
54 kW vid 38 r/s	62 kW vid 38 r/s	62 kW vid 38 r/s
(73 hk vid 2300 r/min)	(84 hk vid 2300 r/min)	(84 hk vid 2300 r/min)
Effekt brutto	62 kW vid 38 r/s	70 kW vid 38 r/s
SAE J270	(84 hk vid 2300 r/min)	(95 hk vid 2300 r/min)
Max vridmoment	288 Nm vid 20 r/s	340 Nm vid 27 r/s
DIN 70020 net.	(29,4 kpm vid 1200 r/min)	(34,7 kpm vid 1600 r/min)
Max vridmoment	300 Nm vid 20 r/s	354 Nm vid 27 r/s
SAE J270 br.	(30,6 kpm vid 1200 r/min)	(36,1 kpm vid 1600 r/min)
Antal cylindrar	4	4
Cylinderdiameter	105,57 mm	105,57 mm
Slaglängd	128,0 mm	128,0 mm
Cylindervolym totalt	4,48 dm ³ (4,48 l)	4,48 dm ³ (4,48 l)
Kompressionsförhållande	16,5:1	15,6:1

Reningssystemet för luftintaget till motorn är av tvåstegs typ.
1. Förrenare av cyklontyp (endast 616 B) 2. Cyklonrenare med pappersfilter och spärrfilter; 3. Indikatorlampa (instrumentbrädan) indikerar tid för filterrengöring eller filterbyte.



ELSYSTEM

Batterier	2 st 12V (seriekopplade)
Spänning	24 V
Batterikapacitet	105Ah
Generatoreffekt	1200 W (43A)
Startmotoreffekt	3 kW (4 hk)

Batterierna är placerade på maskinens högra sida och åtkomliga sedan en låsbar lucka fällts ned. Säkringarna sitter väl skyddade i hytten i två dosor till vänster framför instrumentpanelen.



MOMENTOMVANDLARE

1-stegs med frihjulstator
Momentförstärkning 3,25:1



TRANSMISSION

Volvo BMs hydromekaniska växellåda med power shift.

Volvo BM transmissionen har 2 växlar framåt och 2 back i ett låg- respektive hög-växelområde.

Hastigheter:
(däcksutrustning
18,4–34/14)

1. 0–7 km/h 0–1,9 m/s
2. 0–12 km/h 0–3,3 m/s
3. 0–19 km/h 0–5,3 m/s
4. 0–30 km/h 0–8,3 m/s



AXLAR

Typ Volvo BM

Drivaxel med slutväxlarna placerade i ett centralt slutväxelhus.

Differentialspärr. 100% låsning (klokoppling)

616B framaxel av lådkonstruktion.
Pendling ± 14° (410 mm).

646 framaxel: drivaxel med differential, sfäriskt kapslade styrleder- och navreduktion av planetväxeltyp. Drivaxlarna är avlastade. Drivning överförs med kardanaxel från hydr. transmissions växellåda via fördelningsväxel.
Pendling ± 10° (320 mm)



BROMSAR

Helkapslade skivbromsar, placerade före slutväxlarna. Hydraulisk manövrering via pedal. Styrbroms erhålls via spak och automatiskt återgående väljarventil. Parkeringsbroms: Mekanisk manövr. via spak.



HJULUTRUSTNING

616B	fram	12,5–20/10
	fram	14,5–20/10
	bak	18,4–34/14
	bak	600–34/12 (Twin)

646 fram	14,9–24/14	bak	18,4–34/14
646 fram	500–26,5/12 (Twin)	bak	600–34/12 (Twin)



STYRSYSTEM

Hydrostatiskt med dubbla cylindrar på styraxeln.

Maskinen går att styra vid ett eventuellt tryckbortfall.

Pump: Kugghjulspump

Volymström vid

16–38 r/s

(940–2300 r/min)

Arbetstryck

17 dm³/min (17 l/min)

9 MPa (90 bar)



HYDRAULSYSTEM

Gemensamt för lastare och grävaggregat

Pump: Tvåstegshydraulik bestående av en fast kugghjulspump samt en elektrisk inkopplingsbar variabel axialkolvpump.

Pumpeffekt vid normalt grävvarv

23,3 r/s (1400 r/min)

126 dm³/min (126 l/min)

Max pumpeffekt 646

30 r/s (1775 r/min)

160 dm³/min (160 l/min)

Max pumpeffekt 616B

23,3 r/s (1400 r/min)

126 dm³/min (126 l/min)

Max arbetstryck

17 MPa (170 bar)

Avregleringstryck kolvpump 646

16 MPa (160 bar)

Avregleringstryck kolvpump 616B

14,5 MPa (145 bar)

Oljefilter

Fullflödesfiltrering genom filterpatron i kombination med magnetkärna.

Överströmingsventil, placerad i lastarventil, öppningstryck 17 MPa (170 bar).

Tvåstegshydrauliken har en total kapacitet på 95 cc/varv. Flödet från axialkolvpumpen (45 cc) urkopplas automatiskt då transporthjulet läggs in.

Axialkolvpumpen kan dock tillfälligt inkopplas genom att hålla strömbrytaren intryckt.

Hydraulsystem – grävare

Manöverventilen för grävaggregatet har en chockventil för bom, gräv, sväng och skopocylindrarna. I anslutning till bom- och grävocylindrarnas kolstångssida finns en strypbackventil som begränsar hastigheten vid sänkning men tillåter full genomströmning vid lyftning. Grävaggregatet är 2-spaks manövrerat. Sidovinklingen av grävvarmen manövreras med en fotpedal (vänster fot).

Manöverventilen har sju funktioner nämligen: Stödben (2 st), sväng, bom, grävvarm, skopa och sidoavvinkling.

Cylinderdimensioner	Cyl diam. mm	Kolstångsdiam. mm	Slaglängd mm
---------------------	--------------	-------------------	--------------

Svängcylindrar

100

45

366

Bomcylindrar

140

80

927

Grävvarmscylinder

125

70

845

Skopocylinder

110

60

740

Sidoavvinklingscylinder

110

60

250

Stödbenscylindrar

110

60

436

Hydraulsystem – lastare

Manövreringen av lastaren sker med endast en spak till höger om föraren. Hydraulsystemet är dubbelverkande varför lastaren vid grävarbete kan avlasta framvagnen och därigenom stabilisera maskinen. Lyftarmen är fösedd med en skopindikator som visar skopans lutning mot markplanet. 3:dje hydr. funktion, och enkelverkande lyftfunktion (flytläge) kan fås som extrautrustning.

Cylinderdimensioner	Cyl diam. mm	Kolstångsdiam. mm	Slaglängd mm
---------------------	--------------	-------------------	--------------

Lyftcylindrar

110

50

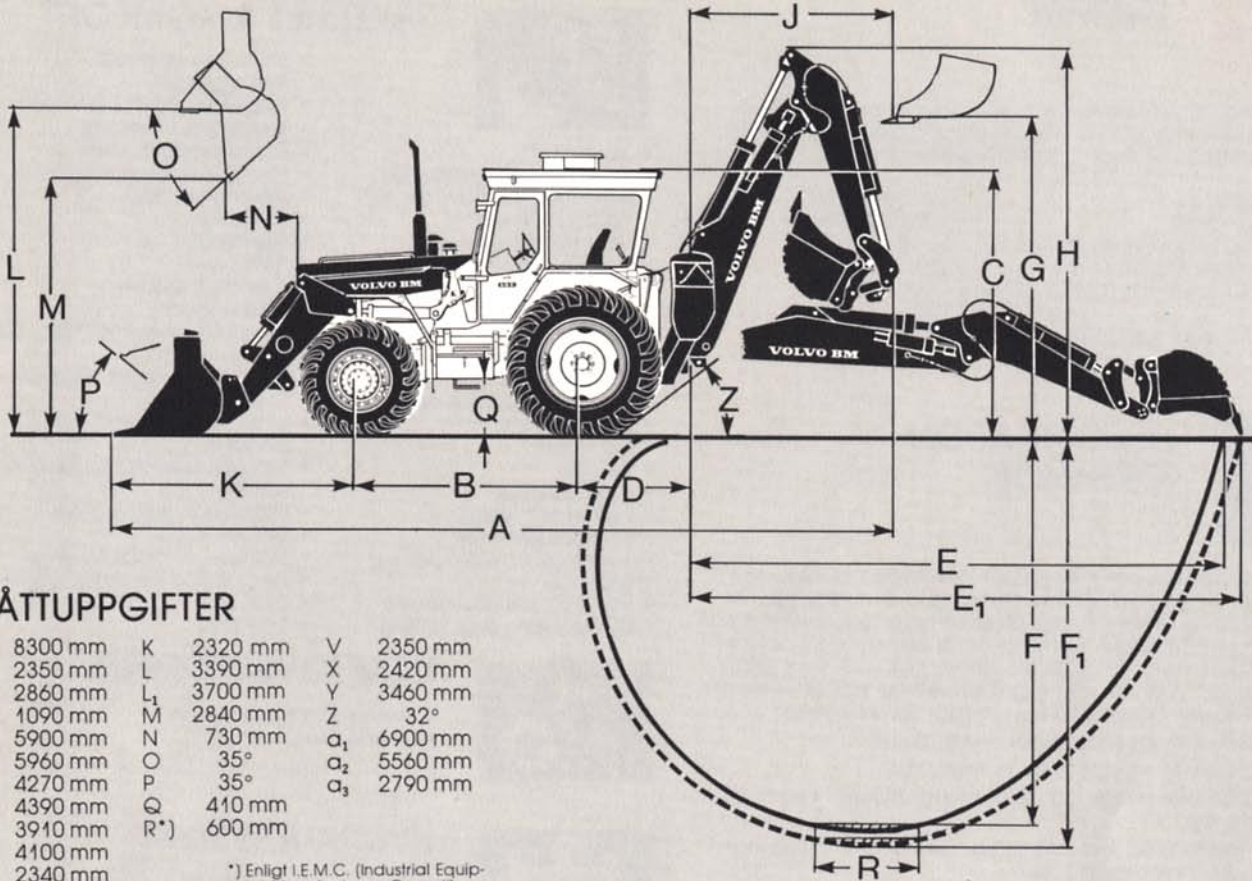
525

Tiltcylindrar

100

45

366



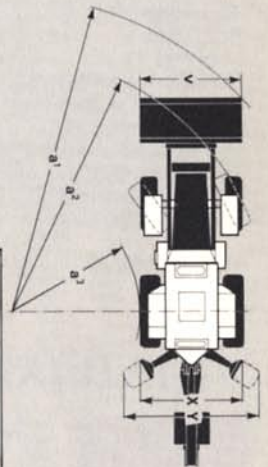
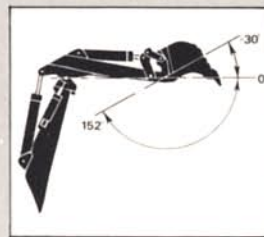
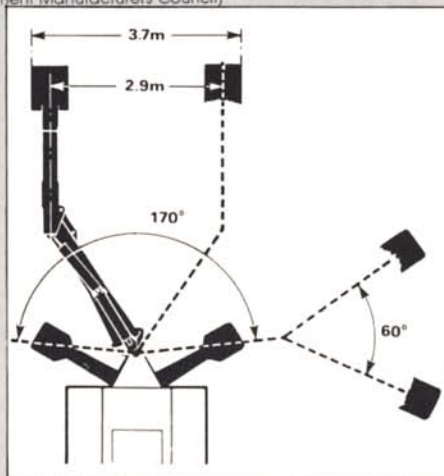
MÅTTUPPGIFTER

A	8300 mm	K	2320 mm	V	2350 mm
B	2350 mm	L	3390 mm	X	2420 mm
C	2860 mm	L ₁	3700 mm	Y	3460 mm
D	1090 mm	M	2840 mm	Z	32°
E ^{*)}	5900 mm	N	730 mm	a ₁	6900 mm
E ₁ ^{*)}	5960 mm	O	35°	a ₂	5560 mm
F ^{*)}	4270 mm	P	35°	a ₃	2790 mm
F ₁ ^{*)}	4390 mm	Q	410 mm		
G	3910 mm	R ^{*)}	600 mm		
H	4100 mm				
J	2340 mm				

^{*)} Enligt I.E.M.C. (Industrial Equipment Manufacturers Council)

Sidovinklingen av grävarmen ger 616B och 646 ett brett användningsområde. Måttskissen visar de möjligheter som det hydrauliska sidovinklingssystemet erbjuder. Med snabbkoppling på både gräv- och lastaggregat har ni i 616B och 646 också en maskin som snabbt kan gå in på nya arbetsuppgifter.

Totalvikt 616B 8950 kg
" 646 9750 kg
inkl skopor



RYMDUPPGIFTER



Kylsystem	16
Oljevolym, motor	10,5
Oljevolym i växellåda inkl converter	22
Slutväxel och differentialhus	50
Bränsletank	96
Hydraulsystem	190
Oljetank volym	110
646 differentialhus,	6
planetväxel	2 x 5

dm³ (l)



HYTT

Säkerhet för maskinföraren har skapats genom en robust hytt som är godkänd enl. slagprovsbestämmelser. Säker, rymlig, med god sikt och låg ljudnivå skapar trivsel under långa arbetspass.

Hytten har en dörr på vardera sidan och öppningsbar bakruta. Även höger dörruta är öppningsbar. Som nödutgång fungerar frontrutan. Gummiupphängd hytt hindrar stömljud att överföras från chassit till förarplatsen, vilket innebär mindre vibrationer och lägre ljudnivå. Förarstolen är fjädrande, och försedd med dämpningsanordning. Den är inställbar i höj- och längsled och har ställbart ryggstöd. Man kan sitta på stolen lätt svänga om från körställning framåt till grävarläge, bakåt. Samtliga instrument och reglage är försedda med symbolmarkeringar och placerade inom bekvämt räck- och synhåll efter användningsfrekvens.



SPECIFIKATION — LASTARE

Redskapen ansluts till lyftarmen med samma typ av snabbkoppling som används på Volvo BMs allroundlastare varför redskap till 621/641 kan utnyttjas (se redskapsbroschyr).

Lyftkraft till toppläge	26 kN (2600 kp)
Brytkraft i skopskäret	41 kN (4100 kp)
Max lyfthöjd under plan skopbotten	3390 mm
Max fri höjd under tippad skopa	2840 mm
Framförhållning tippad skopa i toppläge	730 mm
Brytvinkel	35°
Tippvinkel vid 2,44 m tipp höjd	45°



SPECIFIKATION — GRÄVARE

Cylinderinfästningarna har sfäriska och avtätade länklager som eliminerar spänningar och glapp. Samtliga hydraulslangar har samma diameter och flertalet har även samma längd vilket förklarar reservdelshållningen. Grävvarmen är steglöst vridbar i förhållande till bommen. En cylinder, fotmanövrerad, kan vrida grävvarmen $\pm 30^\circ$. Denna vridning kan utföras när som helst under en grävcykel. Konstruktionen innebär flera fördelar:

- man kan gräva längs husväggar, staket o dyl
- man kan gräva diken vid sidan av maskinen
- man kan utföra rensnings- och friläggningsarbeten runt brunnar, stenar o dyl.

Maskinen levereras med snabbfäste som standard för underlättande av skop- och redskapsbyte.

Grävdjup	4270 mm
Räckvidd	5900 mm
Lasthöjd	3910 mm
Brytkraft i skopskäret	50 kN (5000 kp)
Grävkraft i skopskäret	34,1 kN (3410 kp)
Skopvolym rek std	380 liter
Svängvinkel med sidovinklad grävvarm	170 + 2 x 30°
Tillåten kroklast vid fullt utlägg (5900 mm) enl. ASS 90	855 kg
Parallellgrävning	3700 mm brett (med 800 mm bred skopa)
Svängmoment	3500 kpm

STANDARDUTFÖRANDE



MOTOR OCH ELSYSTEM

- Bränslemätare
- Temperaturmätare motor
- Växelströmgenerator
- Huvudströmställare elsystem
- Eluttag 24 V
- Timräknare
- Startspärr/startlås
- Kontrollampa för: arbets-

- strålkastare fram och bak, laddning, helljus, blinkers, oljetryck motor, oljetryck hydraultransmission, parkeringsbroms, varningsblinkers, köldstart (värmefläns) luftrenare, temperatur växellåda, temperatur hydraulolja.
- Centralvarning på grävaggregatets instrumentpanel: temperatur motor, oljetryck motor, temperatur hydraulolja.

STANDARDUTFÖRANDE forts.



SÄKERHET & KOMFORT

- Skyddshytt
- Hyttvärme och defroster
- Ergonomiskt utformad och inställbar förarstol
- Backspegel yttre, 2 st
- Backspegel inre, 1 st
- Belysning: Huvudstrålkastare, hel/halv/asym, Parkeringsljus, Arbetsstrålkastare fram (2 st) Arbetsstrålkastare bak (2 st)
- Sidomarkeringsljus
- Bromsljus
- Bakljus
- Hyttbelysning
- Instrumentbelysning
- Körriktningsblinkers
- Varningsblinkanläggning (Hazard)
- Fäste för säkerhetsbälte
- Gummiupphängt fotsteg
- Mattsvart gräv och lastaggregat
- Höger sidoruta öppningsbar
- Bronsfärgat hyttglas
- Förvaringsfack i hytt
- Instrumentpanel med symbolmarkeringar
- Taklucka
- Signalthorn
- Askopp
- Cigarrettändare
- Verktygslåda
- Vindrutetorkare för fram- och bakruta
- Skyddsplåt under styraxeln (616B)
- Ledningsbrottventil på stödben
- Transportsäkring (kedjor) för stödben
- Roterande varningsljus
- Sladdlampa
- Stänkskärmar för framhjul
- Extra skydd för skopcyllindern
- Lyftkrok
- LGF-skylt



KRAFTÖVERFÖRING

- Power-shift transmission
- Differentialspärr



HYDRAULSYSTEM

- Fullflödesfilter
- Tvåstegshydraulik

EXTRA UTRUSTNING

(Standardutrustning på vissa marknader)

- Bukplåt bakre och mitre del
- Hyttventilator med eller utan värme
- Luftkonditionering
- Flytlägesventil för lastaggregat
- Tredje hydraulfunktion för lastarredskap
- Motorvärmare el 220 V
- Dubbelkommando
- Takskydd (ASS-94)
- Släpvagnsdrag
- Hydrauliskt redskapsfäste på grävvarm
- Sits för medåkande
- Hydrauluttag på grävaren för: handhållna verktyg aggregatmonterade verktyg vibrerande kabelplog hydraulisk stolpresare
- Säkerhetsbälte
- Varningstrianglar
- Ställbar arbetsstrålkastare
- Vindrutespolare
- Bränslepåfyllningspump
- Hydrauloljekylare

Vi förbehåller oss rätt till ändringar i specifikation och utförande utan särskilt meddelande. Illustrationerna visar ej alltid maskinen i standardutförande.

VOLVO BM

VOLVO BM AB ESKILSTUNA

Ref. No. 12 2 669 1614
SVENSKA
Produktionsgruppen för bastrocksaker Volvo BM
Foto: Foto Consult