

# VOLVO BM 616 B/646



## *Specifikation Volvo BM Traktorgrävare 616B/646*

### **PRODUKTIV**

Möjlighet att välja mellan 2- och 4-hjulsdrift. Differentialspär, stora hjul och en väl avpassad viktfordelning gör 616B och 646 till smidiga maskiner på byggarbetsplatser, väg- och anläggningsbyggnationer och som terrängmaskin vid linjearbeten samt väg- och skogsdikningar.

### **TILLFÖRLITLIG**

Maskinerna är uppbyggda på Volvo BM:s välbeprövade lastarchassi. Detta betyder en långt driven komponentsamordning och samtidigt kraftiga och tillförlitliga maskiner både i kvalitet och funktion.

### **EKONOMISK**

Mångsidiga genom terrängframkomligheten och tillgång till ett stort redskapsprogram. Faktorer som gör 616B och 646 till effektiva specialmaskiner på varje ny arbetsuppgift.



## MOTOR

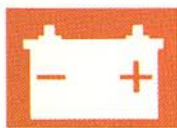
Volvo BM D 42

Effekt SAE	62 kW vid 38 r/s 84 hk vid 2300 r/m
Max vridmoment	269 Nm vid 23,4 r/s 27,4 kmp vid 1400 r/m
Cyl diameter	105,57 mm
Slaglängd	120 mm
Antal cylindrar	4
Cylindervolym	4.2 lit

D 42 motorn 4 cyl direktinsprutad 4-takts dieselmotor med toppventiler och våta utbytbara cylindrofoder samt balanseringsenhet för vibrationsfri gång.

Reningssystemet för luftintaget till motorn är av tvåstegs typ.

1. Förförare av cyklontyp.
2. Cyklonrenare med pappersfilter och spärrfilter.
3. Indikatorlampa (instrumentbrädan) indikerar tid för filterrengöring eller filterbyte.



## ELSYSTEM

Spänning	24V
Generator	43A (1200W)
Batteri	2 st à 12V och 96 Ah
Startmotor	3 kW (4 hp)

Batterierna är placerade på maskinens högra sida och åtkomliga sedan en låsbar lucka fällts ned. Säkringarna sitter väl skyddade i hytten i två dosor till vänster framför instrumentpanelen.



## MOMENTOMVANDLARE

1-stegs converter (momentomvandlare) med frihjulstator  
Momentstegring 3.65:1



## TRANSMISSION

Volvo BMs hydromekaniska växellåda med power shift.

Hastigheter fram och back

Max hastigheter 18.4–34/14 däck
1. ~ 7 km/h
2. ~ 12 km/h
3. ~ 19 km/h
4. ~ 30 km/h

Volvo BM transmissionen har 2 växlar framåt och 2 back i ett låg- respektive högväxelområde.



## AXLAR

Typ Volvo BM

Drivaxel med slutväxlarna placerade i ett centralt slutväxelhus. Differentialspärr, typ Volvo BM.

616B: framaxel av lådkonstruktion med pendelutslag 28°. 646: framaxel: drivaxel med differential, sfäriskt kaplade styrleder- och navreduktion av planetväxeltyp. Drivaxlarna är avlastade. Drivning överförs med kardanaxel från hydr. transmissionens växellåda via fördelningsväxel. Framaxeländling 20°.



## BROMSAR

Helkaplade skivbromsar, placerade före slutväxlarna. Hydraulisk manövrering via pedal. Styrbroms erhålls via spak och automatiskt återgående väljarventil. Parkeringsbroms: Mekanisk manövr. via spak.



## HJULUTRUSTNING

616B	fram	12.5–20/10
	"	14.5–20/10
	bak	18.4–34/14
	"	18.4–30/12
646	fram	14.9–24/14
	bak	18.4–34/14



## STYRSYSTEM

Hydrostatiskt med dubbla cylindrar på styraxeln

Kugghjulspump

Pump  
Pumpeffekt  
Arbetstryck

Kugghjulspump  
33 liter/min vid 2300 r/m  
9 MP (90 kp/cm<sup>2</sup>)

Maskinen går att styra vid ett eventuellt tryckbortfall.



## HYDRAULSYSTEM

### Gemensamt för lastare och grävaggregat

Pump  
Pumpeffekt  
Arbetstryck  
Oljetank volym  
Hydr.system volym  
Oljefilter

Kugghjulspump  
113 liter vid 1775 r/m  
Max arbetstryck 17 MPa  
110 liter  
190 liter  
Fullflödesfiltrering genom filterpatron i kombination med magnetkärna.

Överströmningsventil, placerad i lastarventil, öppningstryck 17 MPa (170 kp/cm<sup>2</sup>).

Mellan pumpen och lastarens manöverventil finns även en transport "by-pass" anordning som består av en volymströmsregulator och väljarventil. Dessa begränsar oljemängden till 60 liter/min när transportväxeln är ilagd. När arbetsväxeln ikopplas (skall ske vid grävning) blir pumpens kapacitet vid 1775 r/m (113 liter/min) tillgänglig.

## Hydraulsystem – grävare

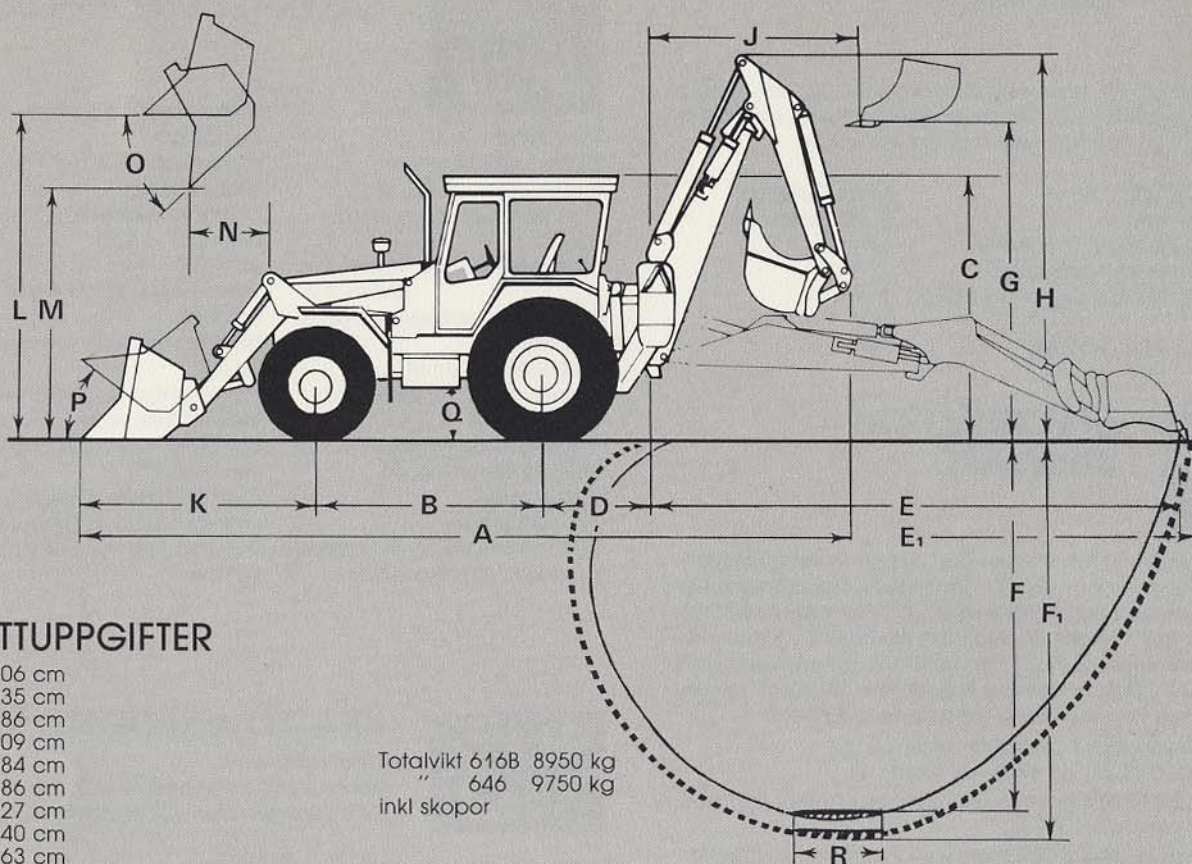
Manöverventilen för grävaggregatet har en chockventil för bom, gräv, sväng och skopcyindrarna. I anslutning till bom- och grävcyindrarnas kolvstångsida finns en strypbackventil som begränsar hastigheten vid sänkning men tillåter full genomströmning vid lyftning. Grävaggregatet är 2-spaks manövrerat. Sidovinklingen av grävarmen manövreras med en fotpedal (vänster fot). Manöverventilen har sju funktioner nämligen: Stödben (2 st), sväng, bom, grävarm, skopa och sidoavvinkling.

Cylinderdimensioner	Cyl diam.	Kolvstångs- diam	Slaglängd
Svängcylindrar	100 mm	45 mm	366 mm
Bomcylinder	125 mm	60 mm	927 mm
Grävarmcylinder	125 mm	60 mm	845 mm
Skopcylinder	110 mm	60 mm	740 mm
Sidoavvinklingscylinder	110 mm	60 mm	250 mm
Stödbenscylindrar	110 mm	60 mm	436 mm

## Hydraulsystem – lastare

Manövreringen av lastaren sker med endast en spak till höger om förarstolen. Hydraulsystemet är dubbelverkande varför lastaren vid grävarbete kan avlasta framvagnen och därigenom stabilisera maskinen. Lyftarmen är försedd med en skopindikator som visar skopans lutning mot markplanet. 3:dje hydr. funktion, och enkelverkande lyftfunktion (flytläge) kan fås som extrautrustning.

Cylinderdimensioner	Cyl diam.	Kolvstångs- diam.	Slaglängd
Lyftcylindrar	110 mm	50 mm	525 mm
Tiltcylindrar	100 mm	45 mm	366 mm

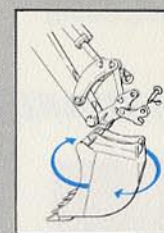
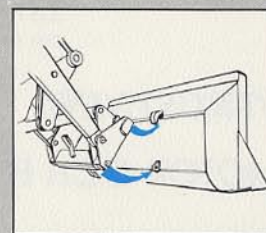
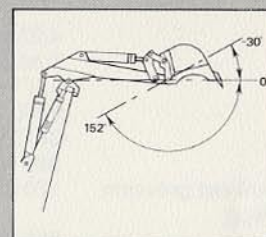
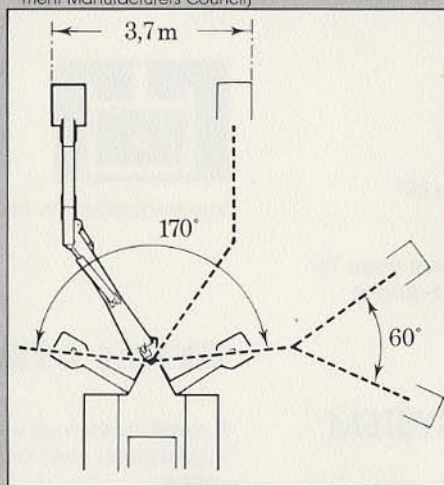


## MÅTTUPPGIFTER

A	806 cm
B	235 cm
C	286 cm
D	109 cm
E*)	584 cm
E <sub>1</sub> )	586 cm
F*)	427 cm
F <sub>1</sub> )	440 cm
G	363 cm
H	405 cm
J	242 cm
K	232 cm
L	359 cm
M	309 cm
N	52 cm
O	35°
P	35°
Q	41 cm
R*)	60 cm

Totalvikt 616B 8950 kg  
 " 646 9750 kg  
 inkl skopor

\*) Enligt J.E.M.C. (Industrial Equipment Manufacturers Council)



Sidovinklingen av grävarmen ger 616B & 646 ett brett användningsområde. Måttskissen visar de möjligheter som det hydrauliska sidovinklingsystemet erbjuder. Med snabbkoppling på både gräv- och lastaggregatet har ni i 616B & 646 också en maskin som snabbt kan byta till olika redskap och därför effektivt kan gå in på nya arbetsuppgifter.



## RYMDUPPGIFTER

Kylsystem	16 liter
Oljevolym, motor	10,5 liter
Oljevolym i växellåda inkl converter	22 liter (vid byte 16 liter)
Slutväxel och differentialhus	50 liter
Bränsletank	96 liter
Hydraulsystem	190 liter
Oljetank volym	110 liter
646 differentialhus	6,0 liter, planetväxel 2 x 5,0 liter



## KOMFORT

Säkerhet för maskinföraren har skapats genom en robust hytt som är godkänd enl. slagprovs-bestämmelser. Säker, rymlig, med god sikt och låg ljudnivå skapar trivsel under långa arbetspass.

Hyttan har dörrar på vardera sidan och öppningsbar bakruta. Även höger dörruta är öppningsbar. Som nödutgång fungerar takluckan. Gummiupphängd hytt hindrar stömljud att överföras från chassit till förarplatsen, vilket innebär mindre vibrationer och lägre ljudnivå. Förarstolen är fjädrande, och försedd med dämpningsanordning. Den är inställbar i höjd- och längsled och har ställbart ryggstöd. Man kan sittande på stolen lätt svänga om från körställning framåt till grävarläge, bakåt. Samtliga instrument och reglage är försedda med symbolmarkeringar och placerade inom bekvämt räck- och synhåll efter användningsfrekvens.



## SPECIFIKATION — LASTARE

Redskapen ansluts till lyftarmen med samma typ av snabbkoppling som används på Volvo BMs allroundlastare varför redskap till 621/641 kan utnyttjas (se redskapsbroschyr).

Lyftkraft till toppläge 3,37 m	23 kN (2300 kp)
Brytkraft i skopskäret	39 kN (3900 kp)
Max lyfthöjd under plan skopbotten	3,37 m
Max fri höjd under tippad skopa	2,81 m
Framförhållning tippad skopa i toppläge	0,67 m
Brytvinkel	35°
Tippvinkel vid 2,44 m tipp höjd	45°



## SPECIFIKATION — GRÄVARE

Cylinderinfästningarna har sfäriska och avtätade länklager som eliminerar spänningar och glapp. Samtliga hydraulslangar har samma diameter och flertalet har även samma längd vilket förklarar reservdelshållningen. Grävvarmen är steglöst vridbar i förhållande till bommen. En cylinder, fotmanövrerad, kan vrida grävvarmen  $\pm 30^\circ$ . Denna vridning kan utföras när som helst under en grävcykel. Konstruktionen innebär flera fördelar:

- man kan gräva längs husväggar, staket o dyl
- man kan gräva diken vid sidan av maskinen
- man kan utföra rensnings- och friläggningsarbeten runt brunnar, stenar o dyl.

Maskinen levereras med snabbfäste som standard för underlättande av skop- och redskapsbyte.

Grävdjup	4,22 m
Räckvidd	5,86 m
Lasthöjd	3,77 m
Brytkraft i skopskäret	5000 kp
Grävkraft i skopskäret	3410 kp
Skopvolym rek std	380 liter
Svängvinkel med sidovinklad grävvarm	170 x 2 x 30°
Lyftkapacitet vid fullt utligger (kroklast 5,90 m)	855 kg
Parallellgrävning	3,6 m brett (med 70 cm bred skopa)

## STANDARDUTRUSTNING



### MOTOR OCH ELSYSTEM

Bränslemätare, batterifrånskiljare	Temperaturmätare motor
Kontrollampa, indikator för luftrenare	Kontrollampa parkeringsbroms
Kontrollampa färd och arbetsbelysning	Kontrollampa laddning
Kontrollampa oljetryck motor	Startomställare
	Kontrollampa roterande varningsljus

## STANDARDUTRUSTNING forts.



## SÄKERHET & KOMFORT

Skyddshytt	Batterifrånskiljare i hytt
Backspegel inre 1 st	Signalhorn
Backspeglar yttre 2 st	Instrumentbelysning
Huvudstrålkastare hel/halvljus 2 st	Hyttbelysning
Arbetsstrålkastare framåt 2 st	Framstänkskärmar
” bakåt 2 st	Lyftkrok
Parkerings-/positionslys framåt och bakåt	Askkopp
Bakljus och bromsljus	Vindrutetorkare för fram- och bakruta
Blinkers fram och bak med varningsblink	Skyddsplåt under styraxeln (616B)
Roterande varningsljus	Instrumentpanel med: temperaturmätare motor
Uttag för sladdlampa	Timräknare, bränslemätare, verktyglåda
Sladdlampa	Fack för besiktningsskylt
Cigarettändare	Ledningsbrottventil på stödben
Centralvarnare i grävposition för viktiga maskinfunktioner	Transportsäkring (kedjor) för stödben



## KRAFTÖVERFÖRING

Differentialspär  
Kontrollampa temperatur transmission  
Kontrollampa oljetryck transmission



## HYDRAULSYSTEM

Kontrollampa för temperatur, arbetshydraulik

Snabbkoppling av redskap både för grävare och lastare

## EXTRA UTRUSTNING

Bukplåt, bakre och mitre del	Hydrauluttag på grävaren för: handhållna verktyg
Hyttventilator med eller utan värme	aggregatmonterade verktyg
Extra fint dammfilter för hyttventilator	vibrerande kabelplog
Luftkonditionering	hydraulisk stolpresare
Flytlägesventil för lastaggregat	Extra skydd för skopcyklindern
Stänkskärmar framhjul	Säkerhetsbälte
3:dje hydraulfunktion för lastarredskap	Varningstrianglar
	Ställbar arbetsstrålkastare
	Vindrutespolare
	Bränslepåfyllningspump
	Hydrauloljekylare

# VOLVO BM

VOLVO BM AB ESKILSTUNA

Ref.No. 12 1 669 1380  
SVENSKA

Produktionsgruppen för bastrockskaver Volvo BM  
Foto: Foto Consult