



Volvo BM EL70



- **Motoreffekt:**
SAE J1349 Net:
84 kW (114 hk)
- **Maskinvikt:**
10,6-13,5 t
- **Lastarskopor:**
1,5-3,5 m³ (std 1,5 m³)
- **Grävskopor:**
90-540 l (std 430 l)
- *Hytt med mycket god sikt, hög komfort och säkerhet*
- *Pendlande ramled med fastmonterad fram- och bakaxel*
- *Stabil och lättmanövrerad.*
- *Precisionsstyrning med ändlägesdämpning i styrcylindrarna*
- *Lastkännande tvåkrets-hydraulik ger exakt och behaglig manövrering samt god bränsleekonomi*
- **Kapacitetslastare**
- *Volvo BM lastaggregat med parallellföring*
- *51° bärvinkel och 114° framåttiltning*
- **Kapacitetsgrävare**
 - *3 olika grävaggregat*
 - *Stora gräv-, lyft och brytkrafter*
 - *Hydrauliskt redskapsfäste, std*

VOLVO BM

MOTOR



Volvo TD 45B, en 4-cylindrig, direktinsprutad turboladdad 4-takts dieselmotor med våta utbytbara cylinderfoder.

Luftrening: Luftrening i tre steg.

1. Cyklonrenare
2. Pappersfilter
3. Spårfilter

Effekt brutto vid	r/s (r/min)	33,3	(2000)
SAE J1349	kW (hp)	84	(114)
DIN 70020 / 6271	kW (hp)	78	(106)
Max. vridmoment vid	r/s (r/min)	23,3	(1400)
SAE J1349	Nm	440	
DIN 70020 / 6271	Nm	425	
Cylindervolym, totalt	l	4,48	
Cylinderdiameter	mm	105,57	
Slaglängd	mm	128	
Kompressionsförhållande		15,6:1	

ELSYSTEM



24 V – två seriekopplade
12 V batterier

Centralvarning:

Centralvarning för följande funktioner:

Oljetryck motor, temperatur motor, oljetryck transmission, temperatur transmission, bromstryck, temperatur hydraulolja, parkeringsbroms.

Spänning	V	24	
Batterierkapacitet	Ah	105	
Kallstartsprestanda	A	575	
Reservkapacitet	min	170	
Generatoreffekt	W / A	1710 / 60	
Startmotoreffekt	kW (hp)	5,4	(7,3)

VOLYMUPPGIFTER - SERVICE



Oljevolym, motor	l	12
Bränsletank	l	255
Kylsystem	l	27
Transmission, totalt	l	27
Framaxel, totalt	l	26
Bakaxel, totalt	l	22,5
Hydraultank	l	115
Hydraulsystem	l	206

DRIVLINA



Momentomvandlare: 1-steps typ

Transmission: Volvo BM Power Shift transmission av countershaft-typ med enspaksmanövrering. Successiv tryckupbyggnad i kopplingspaketen ger snabb och mjuk fram- backväxling.

Axlar: Helt avlastade drivaxlar med navreduktion av planetväxeltyp. Fastmonterad fram- och bakaxel. Axlar av Volvo BM-fabrikat.

Differential: Differential med 100%-ig låsning på båda axlarna. In- och urkoppling av spärren med en strömbrytare på golvet.

Momentomvandling		2,3 : 1
Transmission, fabrikat		HT 90
Hastigheter framåt/bakåt		
1	km/h	7,0
2	km/h	13,5
3	km/h	25,5
4*	km/h	44
Lågväxel (option)		
1	km/h	1,9
2	km/h	3,7
3	km/h	7,1
4	km/h	13,3

Framaxel AH 45

Bakaxel AH 31

*Hastighetsbegränsning 30 km/h på vissa marknader.

Endast 3 växlar bakåt med Volvo BM Automatic Power Shift.

BROMSSYSTEM



Färdbroms: Helhydrauliskt manövrerade skivbromsar uppdelade i två av varandra oberoende kretsar.

Parkeringsbroms: Skivbroms på bakaxelpinjongens drivfläns. El. manövrerad fjäderbroms.

Bromsarea / hjul		
Fram	cm ²	405
Bak	cm ²	405
Akkumulatorer		3
Volym, totalt	l	1,5
Parkeringsbroms, Bromsarea	cm ²	82

STYRSYSTEM



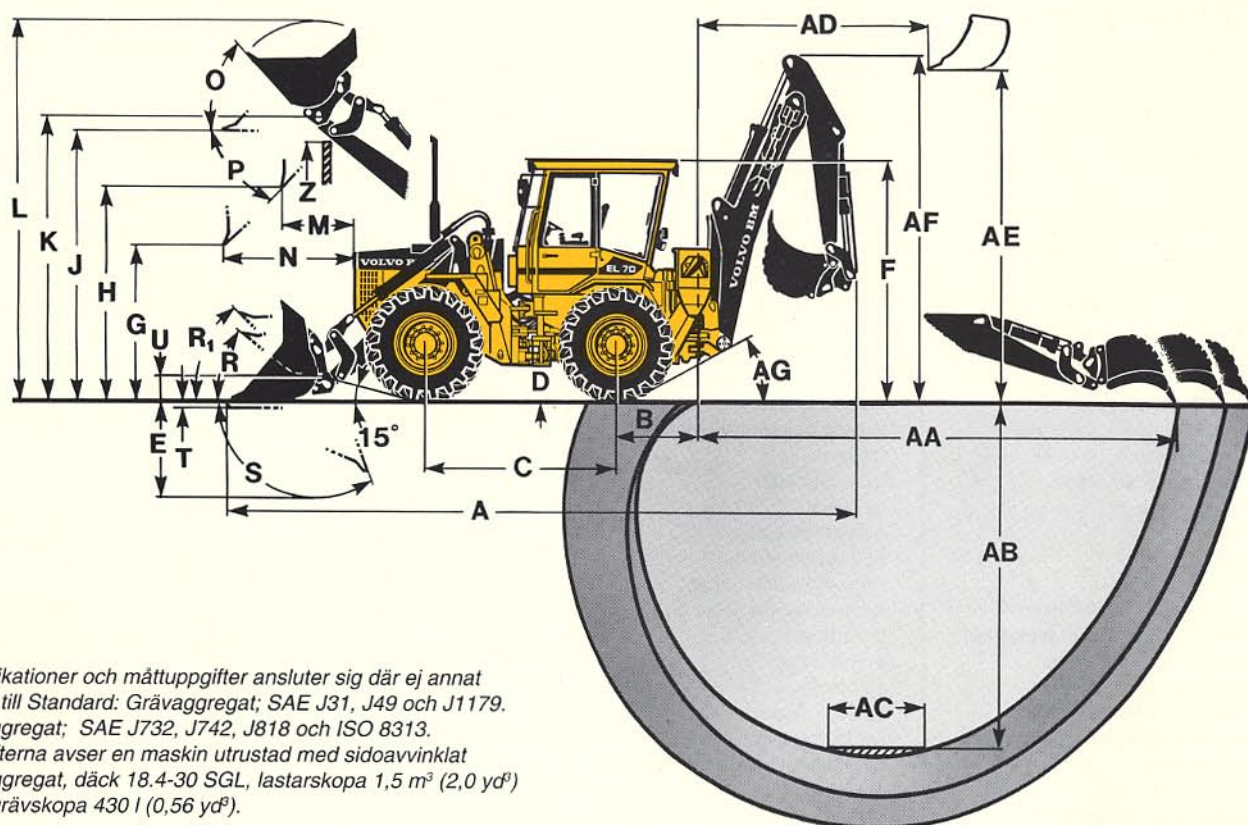
Lastkännande hydrostatisk ramstyrning med ändlägesdämpning. Gemensam pump med hydraulsystemet. Prioritering för styrning.

Styrvinkel	±0	35
Antal rattvarv mellan fulla styrutslag		3,75
Styrcylindrar		
Diameter	mm	70
Slaglängd	mm	357
Kolvstångsdiameter	mm	36
Tryck	MPa	17
Flöde vid motorvarvtal	l/min r/min	45 1000

MÅTTUPPGIFTER VOLVO BM EL 70

Rak lastarskopa utan tänder

Däck 18,4 - 30 SGL

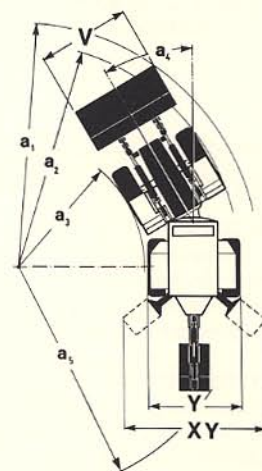


Specifikationer och måttuppgifter ansluter sig där ej annat anges till Standard: Grävaggregat; SAE J31, J49 och J1179. Lastaggregat; SAE J732, J742, J818 och ISO 8313. Uppgifterna avser en maskin utrustad med sidoavvinklat grävaggregat, däck 18.4-30 SGL, lastarskopa 1,5 m³ (2,0 yd³) samt grävskopa 430 l (0,56 yd³).

B	mm	1050	R ₂ *	°	51*
C	mm	2510	S	°	114
D	mm	480	T	mm	110
E	mm	740	U ₁	mm	410
F	mm	3080	U ₂	mm	755
G	mm	2000	X	mm	1885
J	mm	3480	Y	mm	2350
K	mm	3700	XY	mm	3740
L	mm	4880	Z	mm	3430
O	°	50	a ₁	se tabell	
P	°	45	a ₂	mm	5130
R	°	38	a ₃	mm	2780
R ₁	°	43	a ₄	°	35
			a ₅	mm	5150

Ramledspendling ± 10°

*Vid praktiskt bärläge



REDSKAP (för vidare information kontakta din lokala återförsäljare)

Lastaggregat

Rak skopa utan tänder	m ³	1,5
Rak skopa med tänder	m ³	1,5
Lättmaterials skopa	m ³	3,0
Planerings skopa	m ³	1,6
Sandspridar skopa	m ³	2,0

Pallgafflar
Brytgafflar
Gaffelarmsförlängning
Pallgaffel med gaffelspridning
Lyftarmar
Diagonalblad
Sopmaskin

Grävaggregat

Grävskopa	l	430/380/320
Kabelskopa	l	200/120
Konisk kabelskopa	l	220
Kabelskopa med utskjut	l	130
Profilskopa	l	540
Planering med dikesrens skopa	l	470/440
Stolphålsskopa	l	90

Hydraulisk stolpresare
Lyftarm
Rivare
Asfaltskärare

LASTAGGREGAT

		Redskapsinfäst skopa utan tänder	Redskapsinfäst skopa med tänder	Direktinfäst skopa med tänder
		91449	99252	91284
Kapacitet	m ³	1,5	1,5	1,5
Volymvikt	kg/m ³	1800	1800	1800
H	mm	2810	2680	2740
M	mm	880	880	820
N	mm	1390	1390	1350
A	mm	8100	8300	8200
a1	mm	11460	11560	11570
V	mm	2500	2430	2500
Brytkraft	kN	71,9	71,5	80,4
Tipplast				
rak	kg	7370	7350	8000
35° fullt svängd	kg	6510	6530	7080
Arbetslast				
fullt svängd	kg	3255	3265	3540
Hydraulisk lyftkraft				
i bottenläge	kN	88,0	87,6	87,3
vid max lyftarmshöjd	kN	33,0	32,7	34,5
Maskinvikt ¹⁾	kg	10900	11000	10830
Viktfördelning, fram	kg	4060	4195	3915
Viktfördelning, bak	kg	6840	6805	6915

¹⁾ Inkl förare och full bränsletank

GRÄVAGGREGAT

Grävaggregat typ		Med avvinkling	Utan avvinkling	Med avvinkling och utsjutbar grävarm
Skopa	l	430	430	320
A	mm	8100	8000	8100
AA	mm	6370	6940	6370/7320
AB	mm	4630	5180	4630/5640
AC	mm	600	600	600
AD	mm	2130	2500	2145/3105
AE	mm	3860	4320	3830/4170
AF	mm	4150	4440	4150
AG	°	30	30	30
Skopvinkel, max	°	185	185	185
Grävkraft, max i skopskär	kN	41,3	39,3	41,3/30,6
Tillåten last i krok vid lyft enl ASS 90 *)	kN	13,5	11,8	11,7/8,9
Max lyftkraft i krok *)	kN	15,4	13,7	13,0/10,5
Svängvinkel	±°	180		
Sidoavvinkling	±°	30		30
Brytkraft i skopskär	kN	61,0	61,0	61,0/61,0
Svängmoment	kNm	36,8	36,8	36,8

¹⁾ Vid full utligning (skoptapp - bomtapp i våg), utan redskap, mätt i lyftkrok.

Förändringar i data vid alternativa hjulutrustningar eller grävaggregat

		17.5 – 25	17.5 – R 25	20.5 – 25	20.5 – R 25
Justering av grunddata					
Bredd över hjul	mm	-50	-40	+160	+150
Markfrigång	mm	-70	-60		
Justering av maskinvikt	kg	-65	+165	+260	+550
Justering av tipplast vid fullt svängd maskin					
Direktinfäst	kg	-50		+130	+230
Redskapsinfäst	kg	-50		+130	+230
		600 – 30.5	600 – 34	Grävaggregat utan avvinkling	Grävaggregat med utskjut
Justering av grunddata					
Bredd över hjul	mm	+170	+250		
Markfrigång	mm	0	+83		
Justering av maskinvikt	kg	+190	+600	-165	+300
Justering av tipplast vid fullt svängd maskin					
Direktinfäst	kg		+325	-235	+775
Redskapsinfäst	kg		+325	-280	+650

HYTT



Provad och godkänd som skyddshytt enligt svenska arbetsmiljölagen kap 3 och möter standard enligt SS-ISO 3471 ROPS, SS-ISO 3449 FOPS samt SS-ISO 6055 "skyddstak för gaffeltruck".

Ljudnivå i hytt

max enl ISO 6396 (max fläktläge) dB (A) 70

vid fläktläge 1 dB (A) 65

Ventilation m³/min 10

Värme kapacitet kW 11

Btu/h 37 500

Förestol ISRI 6000/577

Nödutgångar 3

HYDRAULSYSTEM



Hydraulsystemet är flödesreglerat, lastkännande och av closed-centertyp, dvs endast utnyttjad effekt belastar motorn. Systemet har två kretsar med automatisk respektive manuell summering.

Pump: Två axialkolvpumpar med variabelt flöde.

Max volymström vid 215 MPa

Motorvarvtal	l/min
1500 r/min (25 r/s)	2x64
2000 r/min (33 r/s)	2x85

Max arbetstryck MPa 22,5

Oljefilter: Fullflödesfiltrering genom 10 µm filterpatron i kombination med magnetkärna.

Hydraulsystem – grävare:

Krets 1 matar skop-, grävvarm och svängfunktionen.

Krets 2 prioriterar matning av bomlyftfunktionen. Flöde som ej utnyttjas matas automatiskt över krets 1 vid behov.

Summering av krets 1 till krets 2 kan utföras manuellt för bomlyftfunktionen.

Hydraulsystem – lastare:

Krets 1 matar tiltfunktionen, krets 2 prioriterar lyftfunktionen.

Flöde som ej utnyttjas i krets 2 matas automatiskt över till krets 1 vid behov.

Summering av krets 1 till krets 2 kan utföras manuellt för lyftfunktionen på lastaren.

LASTAGGREGAT



Lastaggregat med hydraulcylindrarna monterade i linje med lyftarmarna. God parallellföring, extremt god tömningsvinkel. Möjlighet att i bottenläge tilta fram skopan 114°.

Lyftcylinder diameter mm 90

kolvstångsdiameter mm 60

slaglängd mm 845

Tiltcylinder diameter mm 90

kolvstångsdiameter mm 60

slaglängd mm 1095

Lyfttid med SAE arbetslast

med/utan summering s 6/12

Sänktid, utan last s 4

Framåttilning med last s 3

GRÄVAGGREGAT



Tre alternativa grävaggregat finns:

- Grävaggregat utan avvinkling
- Grävaggregat med avvinkling
- Grävaggregat med avvinkling och utskjutbar grävvarm

Grävkrafter, räckvidder och grävdjup skiljer mellan de olika aggregaten. Alla aggregaten har smal bom, endast 230 mm för bästa möjliga sikt.

Svängcylindrar 2

diameter mm 100

kolvstångsdiameter mm 50

slaglängd mm 315

Bomcylinder 1

diameter mm 130

kolvstångsdiameter mm 60

slaglängd mm 930

Skopocylinder 1

diameter mm 100

kolvstångsdiameter mm 60

slaglängd mm 780

Stödbencylindrar 2

diameter mm 100

kolvstångsdiameter mm 60

slaglängd mm 480

Utan avvinkling

Grävvarmcylinder 1

diameter mm 125

kolvstångsdiameter mm 70

slaglängd mm 825

Med avvinkling

Grävvarmcylinder 1

diameter mm 125

kolvstångsdiameter mm 70

slaglängd mm 755

Sidoavvinklingscylinder 1

diameter mm 100

kolvstångsdiameter mm 50

slaglängd mm 255

Skopocylinder för stolpresning 1

diameter mm 110

kolvstångsdiameter mm 60

slaglängd mm 765

Med avvinkling och utskjutbar grävvarm

Grävvarmcylinder 1

diameter mm 125

kolvstångsdiameter mm 70

slaglängd mm 755

Sidoavvinklingscylinder 1

diameter mm 100

kolvstångsdiameter mm 50

slaglängd mm 255

Teleskopocylinder 1

diameter mm 80

kolvstångsdiameter mm 50

slaglängd mm 1000

MARKNADSSTANDARD

Hyttutrustning

ROPS- och FOPS-hytt
Hyttvärme med filterförsett
friskluftsintag och defroster
Tonat glas
Ergonomiskt utformad och
inställbar förarstol med svank-
stöd och eluppvärmning
Höftbälte
Instruktörsplats
Nätficka
Bakspiegel, yttre, 2 st
Bakspiegel, inre, 1 st
Proportionalstyrt
dubbelkommando
Ställbar ratt
Solskydd
Säkerhetsstart
Vindrutetorkare inkl
intervalltorkare, framruta
Vindrutetorkare, bakruta
Vindrutespolare, fram-
och bakruta
Signalhorn
Askkopp
Cigarettändare
Öppningsbara sidofönster
Öppnings- och infällbar bakruta
Radiopanel utan radio
Lampstest kontrollampor
Centralinstrument:
hastighetsmätare/varvräknare
timräknare
bränslemätare
motortemperaturmätare
centralvarning

Elutrustning

Belysning:
huvudstrålkastare, hel/halv
(assym., halogen)
parkeringsljus
arbetsstrålkastare, fram
(2 st halogen)
arbetsstrålkastare, bak
(2 st halogen)
extra arbetsbelysning, fram-
och bak
sidomarkeringsljus
bromsljus
bakljus
hyttbelysning
instrumentbelysning
korrigeringsblinkers
Roterande varningsljus med
fällbart fäste
Varningsblinkelanläggning
(Hazard)
Kontrollampor:
laddning
hydrauloljetemp
hydrauloljefilter
transmissionsoljetryck
transmissionsoljetemp
bromstryck
motortemp
motoroljetryck
luftfilter, motor
parkeringsbroms
arbetsstrålkastare fram och bak
helljus
blinkers
differentialspärr
låst ramledspending

Halvjustautomatik,
frånkopplingsbar
Värmebläs
Huvudströmställare
Växelströmgenerator
Eluttag 24 V
Eluttag 12 V

Motor och elsystem

Motorvärmare, el 750 W
Luftrenare
Ljuddämpare för extra låg
yttre ljudnivå

Drivlina

Power Shift transmission
8-växlad
Transmissionsurkoppling
Differentialspärr (fram-
och bakaxel)
En-spaks växlingsreglage

Hydraulsystem

Elhydrauliskt servosystem för
last- och grävaggregat samt
för stödben
Variabla axialpumpar
Hydrauloljekylare
Manöverventil lastaggregat
(2-sektioner)
Manöverventil grävaggregat
(6-sektioner)

Däck

18.4-30/14 SGL

Lastaggregat

Enkelverkande lyftfunktion
1:a dubbelverkande
hydrauluttag (DVL-1)
redskapslåsning
Hydrauliskt redskapsfäste
Skoplåsindikator
Lastskopa 1,5 m³
Lyftcylinderspär

Grävaggregat

Grävaggregat med avvinkling
Hydrauliskt redskapsfäste
Skoplåsindikator
Lyftkrok, grävaggregat
1:a dubbelverkande
hydrauluttag (DVG-1)
Skopcylanderskydd
Slangbrottsventil, stödben
Proportionalstyrd sidoavvinkling
Grävskopa 430 l

Övriga utrustningar

Grävbröms inkl fjäderansatt
parkeringsbroms
Stänkskärmar
Lyftfästen
Framdragna smörjpunkter
Verktygssats
Hjulnyckelsats
Låsbar verktygslåda
Handlampa 24 V
Skopcylanderskydd
LGF-skytt
Pendellås
ramledslåsning automatisk
alt manuell

EXTRA UTRUSTNINGAR

Hyttutrustningar

Luftkonditionering
Intervalltorkare bak
Handbromsalarm
Kupévärmarruttag 220 V

Hydraulsystem

Enkelverkande hydrauluttag
för handhållna verktyg (EVH)
ställbar volym 0-90 l/min
(grundsats för EVL- och EVG-
uttag)

Drivlina

Automatic Power Shift

Lastaggregat

2:a dubbelverkande
hydrauluttag (DVL-2)
Enkelverkande hydrauluttag
(EVL)

Grävaggregat

Flyttläge för grävbox
2:a dubbelverkande
hydrauluttag (DVG-2)
Enkelverkande hydrauluttag
(EVG)

Grävaggregat utan avvinkling
Grävaggregat med avvinkling
och teleskop

Däck

20.5 R 25** RL2+
600/60-30,5/12
600/65-34/14 SB

Service- och underhållsutrustningar

Elektrisk bränslepåfyllningspump

Skyddsutrustningar

Bukplåt främre

Övriga utrustningar

Stolpresningsutrustning
(grävaggregat med grövre
skopcylander)
Dragkrok, bak
Fabriksmonterad stolphållar-
kran inkl personkorg
Dieseldriven kuppévärmare
Heltäckande stänkskärmar
Lågmissionsmotor

Vi förbehåller oss rätt till ändringar i specifikation och utförande utan särskilt meddelande.
Illustrationerna visar ej alltid maskin i standardutförande.

VME Industries Sweden AB

S-631 85 ESKILSTUNA SWEDEN