

**Stark
stabil
grävare-lastare
FRÅN BOLINDER-MUNKTELL**

BM-VOLVO GM 614



BM-VOLVO GM 614

2-SPAKSMANÖVRERAT GRÄVAGGREGAT FRONTLASTARE MED STOR LYFTKRAFT – 2500 KP

BM-Volvo GM 614 är en serieproducerad enhetsmaskin för grävning, lastning, planering, snöröjning, stolpresning etc. Kraftigt grävaggregat med hög kapacitet — ställbart för sidogrävning. Frontlastare med stor lyft- och brytkraft samt med parallellföring.

GRÄVAGGREGAT 2-SPAKMANÖVRERAT

De fyra grävfunktionerna är samlade i två spakar, vilket underlättar manövreringen och ökar säkerheten i arbetet. Grävaggregatet är noggrant testat i praktiskt arbete. Svängvinkeln på 180° medger grävning i rät vinkel mot maskinen. Grävdjupet 4,2 m är tillräckligt för flertalet förekommande arbeten. Lasthöjden 3,4 m medger bekväm lastning på fordon eller avläggsplats. Hydraulsystemet medger genom sin uppbyggnad en mycket mjuk och följsam manövrering. Brett redskapsortiment gör maskinen mångsidigt användbar. Brytkraften i skopskäret är 4.360 kp och kraften i grävarmen mäter 4.330 kp, vilket betyder en god balans mellan de grävande funktionerna.

HYDRAUL- SYSTEM MED DUBBELPUMP.

Pumpen ger vid 1.500 v/min, 108 l/min på den större sektionen och 47 l/min på den mindre. Den större pumpsektionen verkar samtidigt på både gräv- och lastfunktionerna. Detta medger bl. a. bekväm manövrering vid förflyttning av maskinen. Pumpens mindre sektion verkar enbart på grävaggregatets svängfunktion.



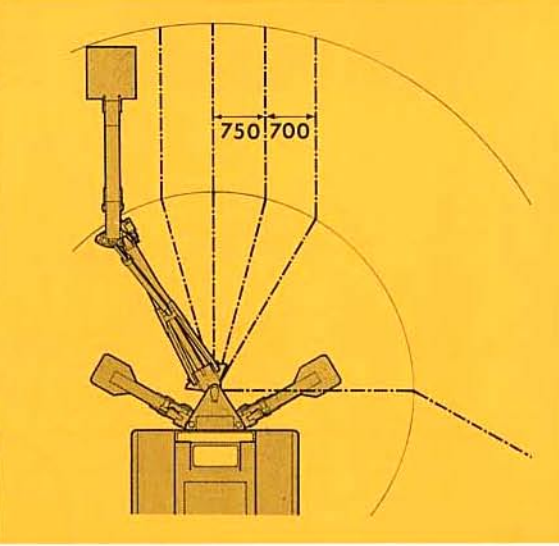
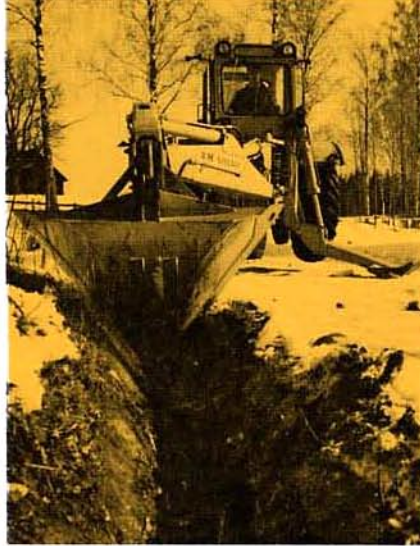
Föraren har god sikt över grävaggregat och arbetsområde. 2-spakssystem för smidig, snabb och säker manövrering.

VINKLAT GRÄVAGGREGAT – FÖR SMIDIG SIDOGRÄVNING OCH BÄTTRE SIKT

Grävaggregatet är avvinklat i leden mellan bom och grävarm. Detta gör att man kan gräva parallellt med maskinens längdriktning, 1,45 m från maskinens mittlinje. Förutom normalläge kan således grävaren inställas i

15° resp. 30° vinkel. Omställning av grävarmen sker från förarhytten genom att en elektromagnetiskt reglerad spärr utlöses, varefter vinkeln inställs med hjälp av svängfunktionerna.

- Fram- och backväxellåda
- Skivbromsar
- Hydraulsystem med dubbelpump
- 2-spaksmanövrerat grävaggregat
- Sidogrävning — 15° resp. 30° avvinkling
- Brytkraft i skoppskär 4.360 kp
- Frontlastare med parallellföring
- Redskapsfäste av LM-standardtyp
- Lyftkraft i redskapsfästet till toppläge 2.500 kp
- Förarkomfort som tillgodoser högt ställda krav

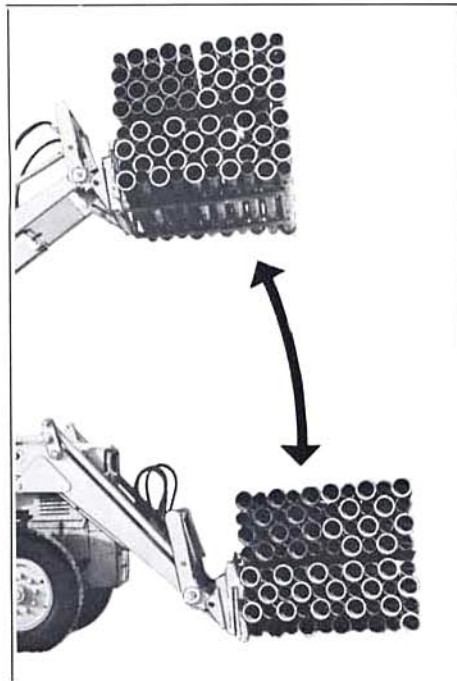


FRONTLASTARE MED STOR LYFTKRAFT.

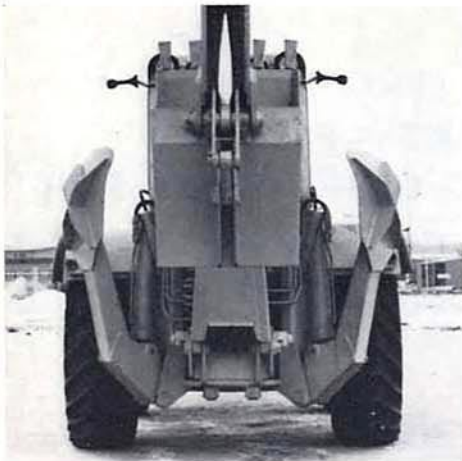
Redskapsfästet är av typ LM vilket gör det möjligt att använda i stort sett samma redskapsortiment som till BM-Volvo lastmaskiner. Lastaren har parallellföring, vilket gör den väl lämpad även för hantering av pallat gods och samtidigt ger gynnsamma tipp- och brytvinklar. Lyftkraften i redskapsfästet till toppläge 2.500 kp.

FÖRARHYTT MED LÅG BULLERNIVÅ.

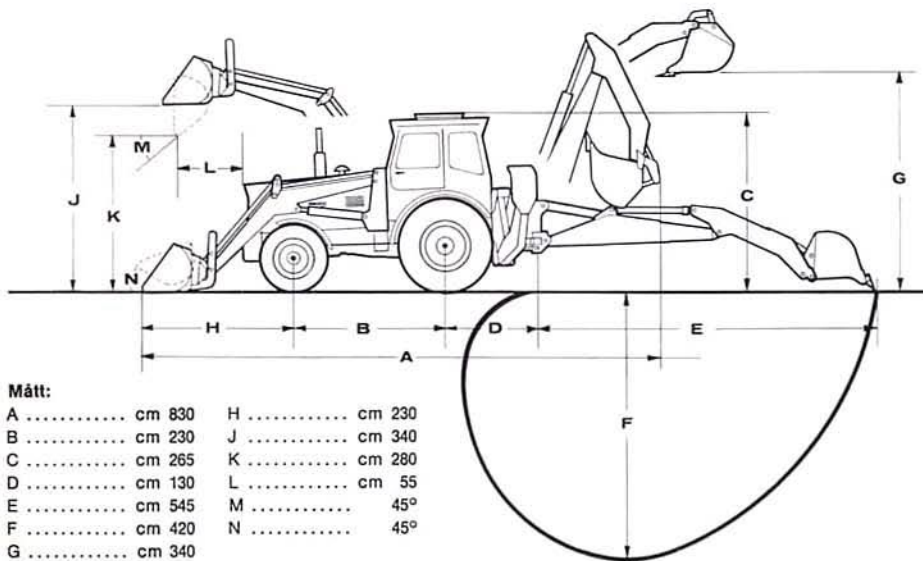
Kraven på förarkomfort är väl tillgodosedda i den rymliga, dragfria och gummiupphängda hytten. Denna har plant golv med gummi-matta, bekväm svängbar sits av fätöljtyp. Sitsen kan lätt justeras efter individuella önskemål. Instrument och reglage är funktionellt placerade. Hyttvärme med defroster såväl på fram- som bakruta. God ventilation. Front- och bakruta är öppningsbara och kan fixeras i önskad position, dessutom kan dörrarna vid behov fästas i öppet läge. Hytten har god ljudisolering vilket gör att ljudnivån ligger under N85 kurvan.



BM-VOLVO GM 614



De stora separat manövrerade stödfötterna ger maskinen mycket god stabilitet. I transportläge är stödfötterna uppfällda varvid de ligger helt innanför maskinens yttersidor. God viktfordelning ger GM 614 bra köregenskaper vid förflyttning mellan arbetsplatser.



SPECIFIKATION

Allmänna data

Vikt	kg 8.200
Motoreffekt vid 1950 v/min SAE	hk 66
Motoreffekt vid 1950 v/min DIN	hk 60
Max vridande moment vid 1200 v/min DIN	kpm 24.1
Körhastigheter vid 1950 v/min fram	km/tim 3,8—27,3
Körhastigheter vid 1950 v/min back	km/tim 2,9—21,1
Däcksdimension på styrhjul	9.00—20/10
Däcksdimension på drivhjul	16.9/14—30/10
Spårdvidd, styrhjul	cm 170
Spårdvidd, drivhjul	cm 174
Frigångshöjd	cm 37
Största bredd	cm 230

Hydraulsystem

Dubbelpump, typ kugghjul	
Kapacitet vid 1500 v/min	l/min 108/47
Arbetsstryck	kp/cm ² 130

Grävaggregat

Grävdjup	cm 420
Räckvidd	cm 545
Lasthöjd	cm 340
Brytkraft i skopskär	kp 4360
Skopans volym (std)	l 300

Lastare

Lyftkraft i redskapsinfästning till toppläge	kp 2500
Brytkraft i skopskär	kp 2500
Max lyfthöjd under plan skopa	cm 340
Max fri höjd under tippad skopa	cm 280
Framförhållning tippad skopa i toppläge	cm 55
Brytvinkel	40°
Tippvinkel	45°

Vi förbehåller oss rätt till ändringar i specifikation utan särskilt meddelande.



Gräv- och kabeldikningsskopa

Nr 95340	Bredd 700 mm
	Volym 300 l (std)
Nr 95341	Bredd 800 mm
	Volym 350 l
Nr 95342	Bredd 1000 mm
	Volym 425 l
Nr 95343	Bredd 350 mm
	Volym 120 l



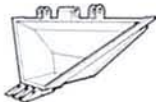
Kabelskopa med utkastare

Nr 95347	Bredd 350 mm
	Volym 120 l



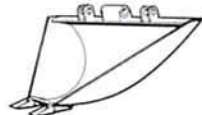
Stolphålsskopa

Nr 95344	Bredd 500 mm
	Volym 90 l
Nr 95345	Bredd 350 mm
	Volym 60 l



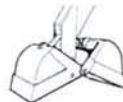
Vägdikningsskopa

Nr 95348	Bredd 1600/350 mm
	Volym 275 l



Skogsdikningsskopa

Nr 95349	Bredd 1900/350 mm
	Volym 380 l



Gripskopa

Nr 95350	Bredd 650 mm
	Volym 400 l



BOLINDER-MUNKTELL

— ett Volvo-företag, Eskilstuna