



# **BM-VOLVO GM 410**



# BM-VOLVO GM 410

## — EN SMIDIG MASKIN FÖR GRÄVNING OCH LASTNING MED SPECIELLT GODA EGENSKAPER PÅ TRÅNGA ARBETSPLATSER

BM-VOLVO GM 410 är en allsidig enhetsmaskin för grävning, lastning och planering. Genom sin kompakta konstruktion är den utomordentligt snabb och effektiv på trånga arbetsplatser. Ytterligare faktorer som gör GM 410 smidig är liten vändradie, 47 hk ettrig dieselmotor och en lättmanövrerad växellåda med 6 växlar framåt och bakåt. Hytten är bekväm att arbeta i, gott om utrymme och runt-om-sikt. Hydraulsystemet är rikligt dimensionerat och maskinens funktioner är lättmanövrerade vilket ger en hög arbetsprestation.

- Motoreffekt 47 hk
- Ledbart upphängd ram
- Slagprovad rymlig stålhytt
- Helt inkapslade skivbromsar

### Hydraulsystem

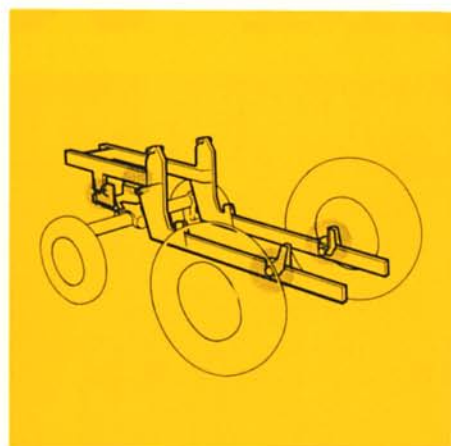
- Stor hydraulpump direkt driven från motoraxeln
- Effektiv rening av hydraulolja
- Lågt arbetstryck — 105 kp/cm<sup>2</sup>

### Grävaggregat

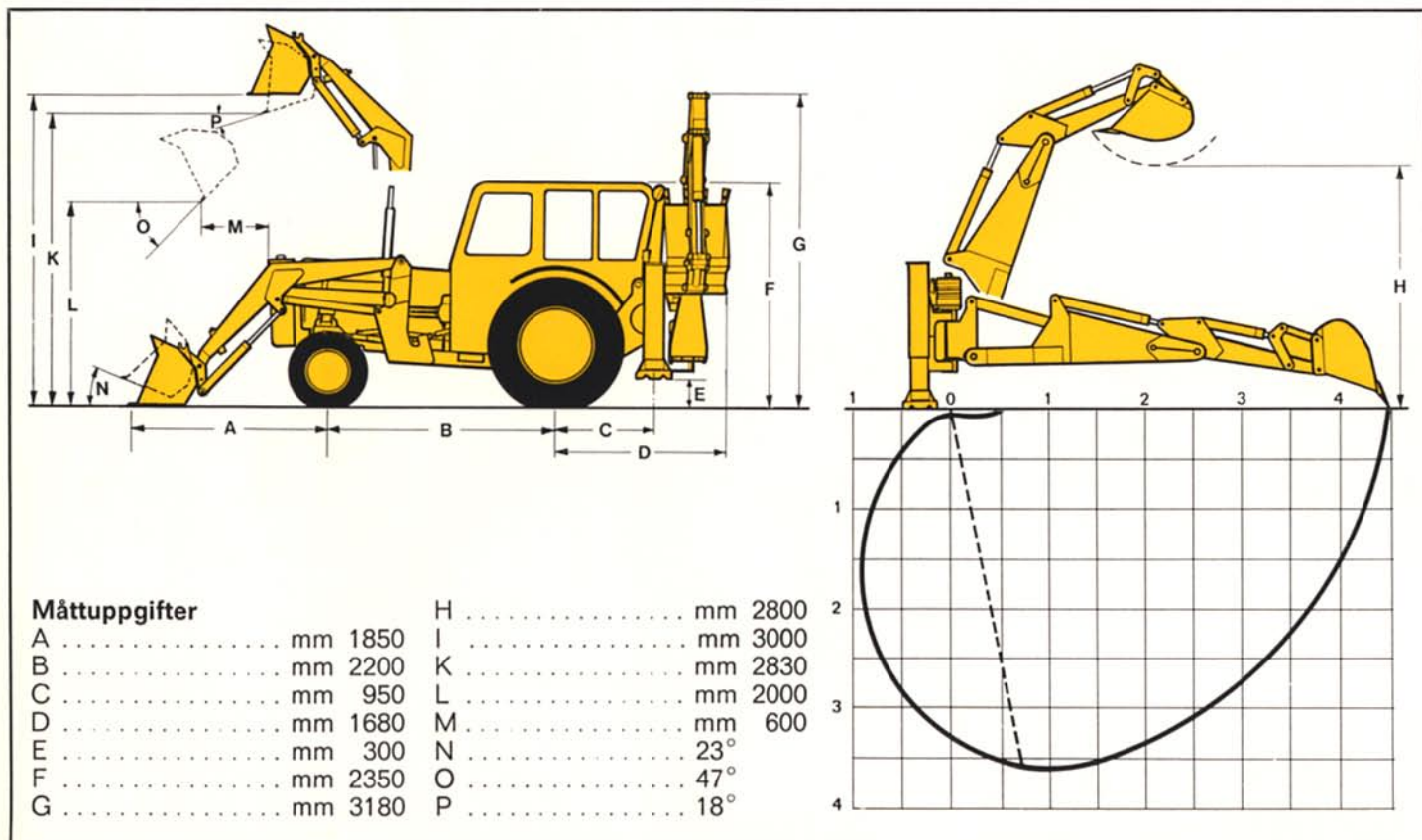
- Stabilt och förskjutbart i sidled
- Grävarens svängvinkel 180°
- Brytkraft i skospets 3.400 kp

### Frontlastare

- Kraftig konstruktion med hydraulisk manövrering av redskapet
- Lyftkraft till toppläge 1.500 kp



Ramen är ledbart upphängd i fyra punkter för att eliminera risken för skador på traktorkroppen. Ramen är utformad med fästen för frontlastare och grävaggregat.

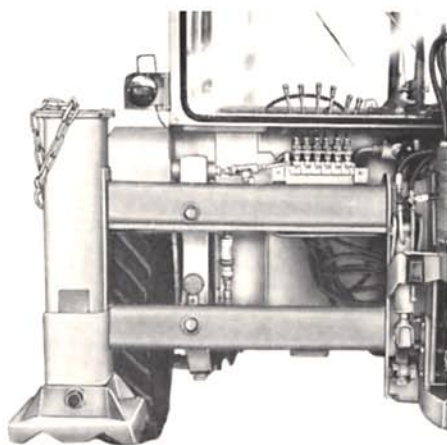




## STABILT, KRAFTIGT GRÄVAGGREGAT

— FORSKJUTBART I SIDLED

**Grävaggregatet** är stabilt och kraftigt dimensionerat. Dessutom är det förskjutbart i sidled, vilket möjliggör grävning av diken nära väggar, staket o.d. Sidoförskjutningen sker från förarhytten genom användning av grävfunktionerna. Svängning av grävarmen sker medelst ett kraftigt vridhus, monterat direkt på svängpelaren. Grävarmens totala svängvinkel är 180°. För skiftande arbetsuppgifter finns olika skopor att tillgå, som kabeldikningsskopa, dikesrensningsskopa, stolphålsskopa och profilskopa. Hydraulsystemet arbetar tyst och följsamt vilket ger arbetstrivsel och god kapacitet.



Grävaggregatet har separat manövrerade stödben, varför uppställning för grävning kan ske även på sidolutande mark. Glidstativet för grävaggregatets sidoförskjutning låses med hydraulcylindrar som manövreras från förarplatsen.

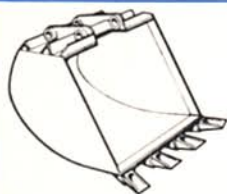
FRONTLASTARE  
MED LYFTKRAFT 1.500 KP



Vid lastning, planering och snöröjning gör GM 410 ett mycket gott arbete genom sin smidighet. Dessutom fungerar den som en utomordentlig dragare av olika utrustningar.

# BM-VOLVO GM 410

En mångsidig maskin för entreprenörer, industrier och kommuner. Smidig och med överraskande stor kapacitet och avverkningsförmåga. För underhåll och reservdelar svarar Bolinder-Munktells landsomfattande serviceorganisation.



#### Grävskopa

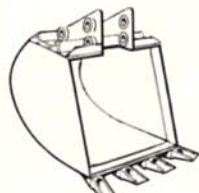
93777 bredd 600 mm

#### Kabeldikningsskopa

93691 bredd 300 mm

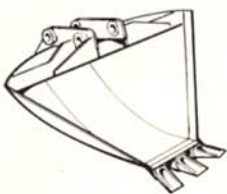
#### Dikesrensningsskopa

93774 bredd 800 mm, utan tänder



#### Grävskopa

95098 bredd 600 mm, dubbla infästningspunkter för större öppningsvinkel



#### Skopa för profilgrävning

93942 bredd 1250/300 mm



#### Skopa för stolphål

93776 bredd 450 mm

#### Skopor för frontlastare

Lastning, planering, snölastning  
bredd 1500 mm, 1800 mm, 2000 mm

Grävaggregatet är anslutet till ramen med fyra koniska tappar. Anslutningen till traktorns hydraulsystem sker genom två snabbkopplingar. Aggregatet kan parkeras stadigt på stödbenen.



Vid transport kan aggregatet tvärställas, vilket ger litet överhäng och god balans.



## SPECIFIKATION

### Allmänna data

Maskinens totalvikt med skopa .....	kg 4930
därav på drivhjulen ....	kg 3850
därav på styrhjulen ....	kg 1080
Motoreffekt vid 2250 v/min SAE .....	hk 47
DIN .....	hk 42,5
Max. vridande moment, vid 1350 v/min DIN .....	kpm 16,7
Hastighetsregister vid 2250 v/min .....	km/tim 3,4-27,4
vid 1500 v/min .....	km/tim 2,2-18,2
Differentialspärr, fotmanövrerad	
Helt inkapslade skivbromsar, bromsyta .....	cm <sup>2</sup> 820
Axelavstånd .....	cm 220
Däckdimension på styrhjul .....	7.50—16/8
på drivhjul .....	14.9/13—28/10
Spårvidd, styrhjul .....	cm 1335
drivhjul .....	cm 1680
Frigångshöjd .....	cm 30
Största bredd .....	cm 220

### Hydraulsystem

Pump, Dowty .....	typ GP-3/170
Kapacitet vid 1500 v/min ..	l/min 77

Arbetstryck .....	kp/cm <sup>2</sup> 105
Hydrauloljetankens rymd ..	liter 75

### Grävaggregat

Hydrauliskt grävaggregat	
Brytkraft i skospets ....	kp 3400
Räckvidd .....	m 4,45
Grävdjup .....	m 3,60
Lasthöjd .....	m 2,80
Svängvinkel .....	180°
Sidoflyttning .....	m 1,00
Skopans volym (std.) ....	liter 160

### Lastare

Hydraulisk lastare	
Lyftkraft till toppläge ....	kg 1500
Brytkraft i skospets ....	kp 2200
Max. lyfthöjd under plan skopa .....	m 3,00
Max. uppbrytning av grusskopa .....	23°
Lyfttid till toppläge vid en pumpkapacitet av 75 l/min	sek 5,5

I Redskapsprogrammet ingår bl.a. grusskopa, snöskopa och planeringsskopa.

Vi förbehåller oss rätt till ändringar i specifikation och utförande utan särskilt meddelande.



## BOLINDER-MUNKTELL

— ett Volvoföretag, Eskilstuna