



VOLVO G 612

GRÄVMASKIN
INDUSTRI

BM·VOLVO GRÄVMASKIN G 612



BM·VOLVO G 612

BM-Volvo grävmaskin G 612 är en serieproducerad enhetsmaskin för såväl grävning som lastning och planering. Den är genomgående kraftigt dimensionerad för att tåla verkligt svåra påfrestningar.

G 612 är, liksom BM-Volvo lastmaskiner uppbyggd på en rak ram, som är ledbart upphängd i endast tre punkter på chassit. Genom denna ramupphängning skyddas chassit mot vridpåkänningar, som kan uppstå under hårt arbete. Styraxel, styraxelupphängning och servostyrning är identiska med motsvarande detaljer på lastmaskinerna. Den kraftiga stålhytten ger god förarkomfort och säkerhet.

Hydraulutrustningen på G 612 är rikligt dimensionerad. Pumpen har en minutkapacitet på 110 liter vid 1500 motorvarv/min. — en garanti för hög avverkning.

Grävaggregatet är en robust konstruktion, som är väl lämpat för alla slags grävningsarbeten. Stödfötterna är separat manövrerade och har stor utläggning, vilket gör aggregatet stabilt under grävning. Skoplänksystemet ger stor brytkraft och god skopfyllning samtidigt som kolvstången är väl skyddad.

Frontlastaren är speciellt konstruerad för G 612. Den är försedd med redskapsfäste typ LM, vilket gör det möjligt att använda i stort sett samma redskapsortiment som till lastmaskinerna. Lyftcylindrarna är dubbelverkande varför föraren med hjälp av frontlastaren kan avlasta styrhjulaxeln och ytterligare stabilisera maskinen under grävningsarbete.

Diagonalblad

Best.nr. 7734. Arbetsbredd 2,3 m; ställbarhet i sidled i 5 olika lägen, max. 0,25 m åt vardera sidan. Diagonalinställning 0–20° vänster eller höger.



- Enhetsmaskin med stor kapacitet för alla slags grävningsarbeten, för lastning av lösa massor, för planering och igenfyllning efter grävning.
- Motoreffekt 60 hk SAE.
- 3-punktsupphängd ram.
- Stålhytt med svängbar förarstol.

Hydraulsystem

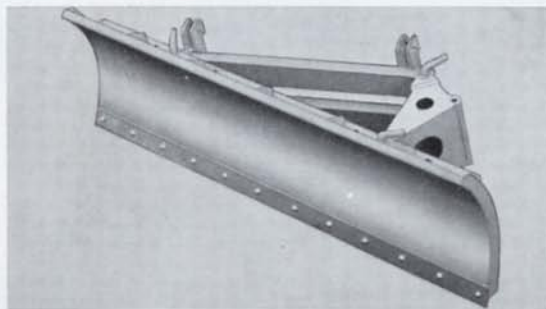
- Stor hydraulpump, direkt driven från motoraxeln.
- Lågt arbetstryck — 90 kg/cm².
- Effektiv rening av hydrauloljan genom filter i returledningen och stor sugsil i tanken.

Grävaggregat

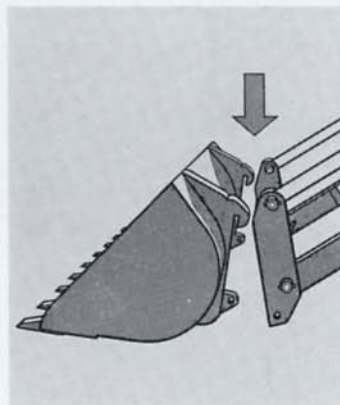
- Stabilt och kraftigt dimensionerat.
- Patenterat svängningssystem med två enkelverkande, dragande hydraulcylindrar.
- Grävarens totala svängvinkel 185°.
- Brytkraft i skospets 3.800 kp.

Frontlastare

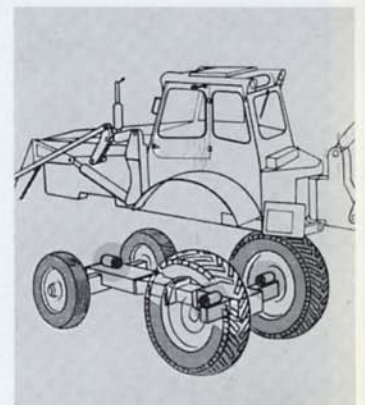
- Kraftig konstruktion med kombinerad parallellföring och hydraulisk manövrering av redskapet som standard.
- Lyftkraft i redskapsfästet till toppläge 1.800 kp.
- Max. lyfthöjd under tippad snöskopa 240 cm.
- Redskapsfäste typ LM — stort redskapsprogram.



GRÄVMASKIN INDUSTRIER



Frontlastaren är försedd med redskapsfäste typ LM för minstkorta redskapsbyten. Av de i LM-systemet ingående redskapen kan samtliga utan hydr. manövrering användas.



Grävmaskinens ram är infäst vid chassit enligt 3-punktsprincipen. Detta innebär att påkänningar i last- och grävaggregaten under hårt arbete inte skadar chassit.

**ENEN FÖR ENTREPRENÖRER
• KOMMUNER**



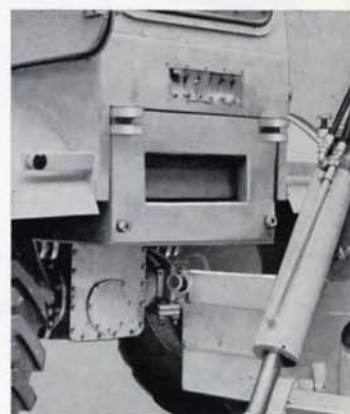
Styraxeln är kraftigt dimensionerad och har stort pendelutslag. Styraxelfästet är fastbultat i huvudramen, medan chassit är ledbart upphängt i ett lager ovanpå styraxelfästet.



Den kraftiga stålhytten har två dörrar, taklucka samt öppningsbara fram- och bakrutor. Förarstolen är bekväm och svängbar — används såväl vid körning som vid grävning.

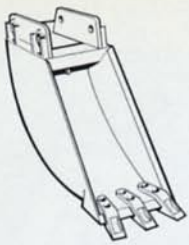


I transportläge är stödplattorna uppfällda, varvid de ligger helt innanför maskinens yttersidor. God viktfordelning ger G 612 bra köregenskaper vid förflyttning mellan arbetsplatser.



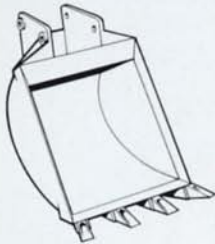
Grävaggregatet infästes i ramen med endast fyra bultar, vilket möjliggör snabb till- och fränkoppling, en fördel då maskinen skall användas i snöröjning eller som dragare.

BM·VOLVO GRÄVMASKIN G 612



Gräv- och kabeldiknings-skopor

Nr. 7860: Bredd 650 mm
Volym 250 l (std.)
Nr. 7861: Bredd 450 mm
Volym 170 l
Nr. 7862: Bredd 300 mm
Volym 120 l utan utkastare
Nr. 7863: Bredd 300 mm
Volym 120 l med utkastare



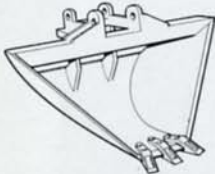
Grävsropa

Nr. 7865: Bredd 650 mm
Volym 250 l



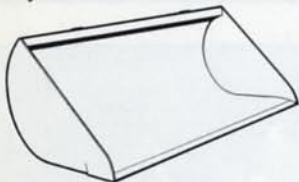
Tjälbrytningskopa

Nr. 7866: Bredd 400 mm
Volym 125 l



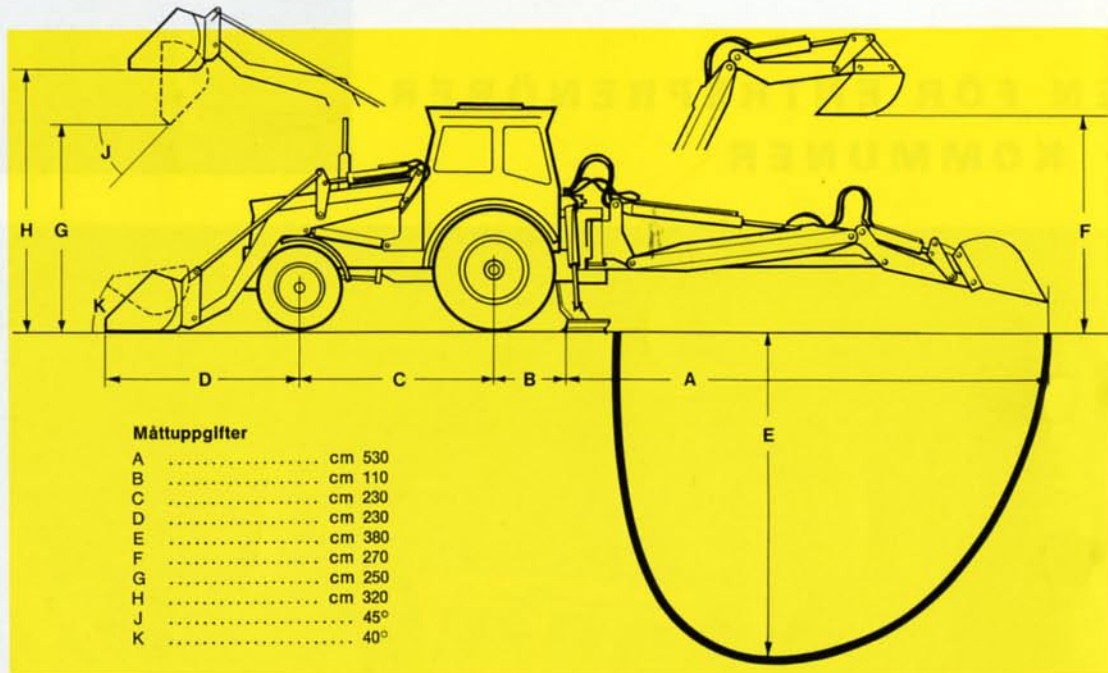
Profilskopor för öppna diken

Nr. 7864: Bredd 200/1300 mm
Volym 200 l
Nr. 7867: Bredd 300/1600 mm
Volym 250 l



Grusskopa (frontlastare)

Nr. 7712: Bredd 2000 mm
Volym 750 l, rågat mått



Måttuppgifter

A	cm	530
B	cm	110
C	cm	230
D	cm	230
E	cm	380
F	cm	270
G	cm	250
H	cm	320
J	°	45°
K	°	40°

SPECIFIKATION

Allmänna data

Maskinens totalvikt, med skopa	kg	7.700
däruv på drivhjulen	kg	5.420
däruv på styrhjulen	kg	2.280
Motoreffekt vid 1.800 v/min SAE	hk	60
Motoreffekt vid 1.800 v/min DIN	hk	56
Max. vridande moment, vid 1.100 v/min	kgm	24,5
DIN	kgm	24,5
Körhastigheter vid 1.800 v/min, framåt	km/tim	2,7–25,2
back	km/tim	4,9– 6,3

Differentialspärr, handmanövrerad

Däckdimension på styrhjulen		9.00–20/10
Däckdimension på drivhjulen		14.00–30/10
Spårvidd, styrhjul	cm	170
Spårvidd, drivhjul	cm	174
Frigångshöjd	cm	40
Största bredd	ca cm	230

Hydraulsystemet

Pump, Plessey kugghjulspump	typ	A 170 ×
Kapacitet vid 1.500 motorvarv/min	l/min	110
Arbetstryck	kg/cm ²	90
Hydrauloljetankens rymd	liter	90

Grävaggregat

Hydrauliskt gravaggregat		
Brytkraft i skospets	kp	3.800
Räckvidd	cm	530

Grävdjup	cm	380
Lasthöjd	cm	270
Stödbenens utligning i arbetsläge	cm	320
Grävarens totala svängvinkel	°	185°
Skopans volym (std)	liter	250
Arbetsredskap: Grävskopor, profilskopa, kabeldikningskoppor med och utan ejektor.		

Lastare

Hydraulisk lastare med parallellfört arbetsredskap		
Lyftkraft i redskapsinfästningen, till toppläge	kp	1.800
Brytkraft i skospets	kp	2.700
Max. lyfthöjd under plan skopa	cm	320
Max fri höjd under tippad snöskopa	cm	240
Framförhållning med tippad skopa i toppläge	cm	80
Lyfttid till toppläge vid en pumpkapacitet av 130 l/min	ca sek	5
Uppbrytningsvinkel	°	40°
Tippningsvinkel	°	45°
Avstånd framaxel – redskapets vridningscentrum i bottenläge	cm	143
Arbetsredskap: De i LM-systemet ingående redskapen utan hydr. manövrering.		

Vi förbehåller oss rätt till ändringar i specifikation och utförande utan särskilt meddelande.



BOLINDER-MUNKTELL

– ett Volvo-företag, Eskilstuna