

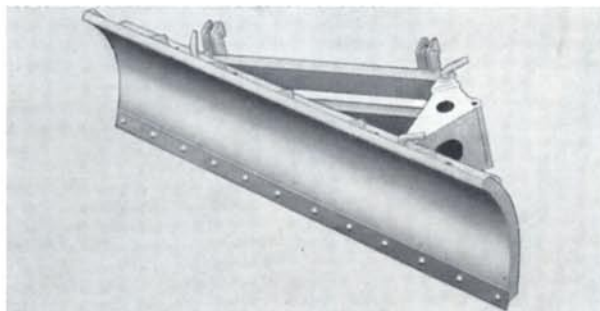


BM·VOLVO
GRÄVMASKIN
G 612

GRÄVMASKINEN FÖR ENTREPRENÖRER • IN

BM-Volvo grävmaskin G 612 är en serieproducerad enhetsmaskin för såväl grävning som lastning och planering. Den är genomgående kraftigt dimensionerad för att tåla verkligt svåra påfrestningar.

G 612 är, liksom BM-Volvo lastmaskiner LM 218 och LM 225, uppbyggd på en rak ram, som är ledbart upphängd i endast tre punkter på chassit. Genom denna ramupphängning skyddas chassit mot vridpåkänningar, som kan uppstå under hårt arbete. Styraxel, styraxelupphängning och



Diagonalblad

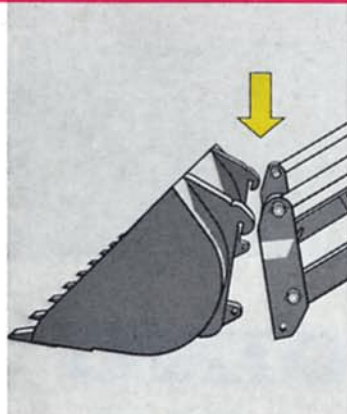
Best.nr. 7734. Arbetsbredd 2,3 m; ställbarhet i sidled i 5 olika lägen, max. 0,25 m åt vardera sidan. Diagonalinställning 0–20° vänster eller höger.

servostyrning är identiska med motsvarande detaljer på lastmaskinerna. Den kraftiga, slagprovade stålhytten ger god förarkomfort och säkerhet.

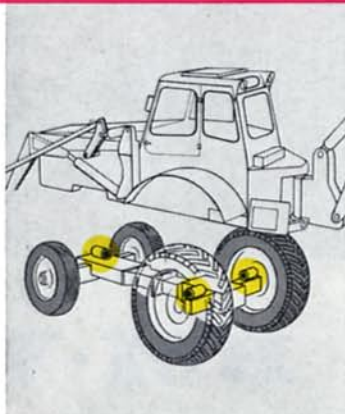
Hydraulutrustningen på G 612 är rikligt dimensionerad. Pumpen har en minutkapacitet på 110 liter vid 1500 motorvarv/min. – en garanti för hög avverkning.

Grävaggregatet – av fabrikat Vaggeryd – är en robust konstruktion, som är väl lämpat för alla slags grävningsarbeten. Stödfötterna är separat manövrerade och har stor utliggning, vilket gör aggregatet stabilt under grävning. Skopplänksystemet ger stor brytkraft och god skopfyllning samtidigt som kolvstängin är väl skyddad.

Frontlastaren – av fabrikat Tranås – är speciellt konstruerad för G 612. Den är försedd med redskapsfäste typ LM, vilket gör det möjligt att använda i stort sett samma redskapsortiment som till lastmaskinerna. Lyftcylindrarna är dubbelverkande varför föraren med hjälp av frontlastaren kan avlasta styrhjulaxeln och ytterligare stabilisera maskinen under grävningsarbete.



Frontlastaren är försedd med redskapsfäste typ LM för minutskorta redskapsbyten. Av de i LM-systemet ingående redskapen kan samtliga utan hydr. manövrering användas.



Grävmaskinens ram är infäst vid chassit enligt 3-punktsprincipen. Detta innebär att påkänningar i last- och grävaggregaten under hårt arbete inte skadar chassit.



Styraxeln är kraftigt dimensionerad och har stort pendelutslag. Styraxelfästet är fastbultat i huvudramen, medan chassit är ledbart upphängt i ett lager ovanpå styraxelfästet.



Den slagprovade stålhytten har två dörrar, taklucka samt öppningsbara fram- och bakrutor. Förarstolen är bekväm och svängbar – används såväl vid körning som vid grävning.



VOLVO

- Enhetsmaskin med stor kapacitet för alla slags grävningsarbeten, för lastning av lösa massor, för planering och igenfyllning efter grävning.
- Motoreffekt 60 hk SAE.
- 3-punktsupphängd ram.
- Störstsäker stålhytt med svängbar förarstol.

Hydraulsystem

- Stor hydraulpump, direkt driven från motoraxeln.
- Lågt arbetstryck – 90 kg/cm².
- Effektiv rening av hydraullojan genom filter i returledningen och stor sugsil i tanken.

Grävaggregat

- Stabilt och kraftigt dimensionerat.
- Patenterat svängningssystem med två enklerverkande, dragande hydraulcylindrar.
- Grävarens totala svängvinkel 185°.
- Brytkraft i skopspets 3.800 kp.

Frontlastare

- Kraftig konstruktion med kombinerad parallellföring och hydraulisk manövrering av redskapet som standard.
- Lyftkraft i redskapsfästet till toppläge 1.800 kp.
- Max. lyfthöjd under tippad snöskopa 240 cm.
- Redskapsfäste typ LM – stort redskapsprogram.



I transportläge är stödplattorna uppfällda, varvid de ligger helt innanför maskinens yttersidor. God viktfordelning ger G 612 bra köregenskaper vid förflyttning mellan arbetsplatser.

Grävaggregatet infästs i ramen med endast fyra bultar, vilket möjliggör snabb till- och fränkoppling, en fördel då maskinen skall användas i snöröjning eller som dragare.

BM·VOLVO GRÄVMASKIN G 612

Kabeldikningsskopor

Best.nr. 7862: Bredd 300 mm,
volym 120 l. Utan utkastare.
Best.nr. 7863: Bredd 300 mm,
volym 120 l. Med utkastare.

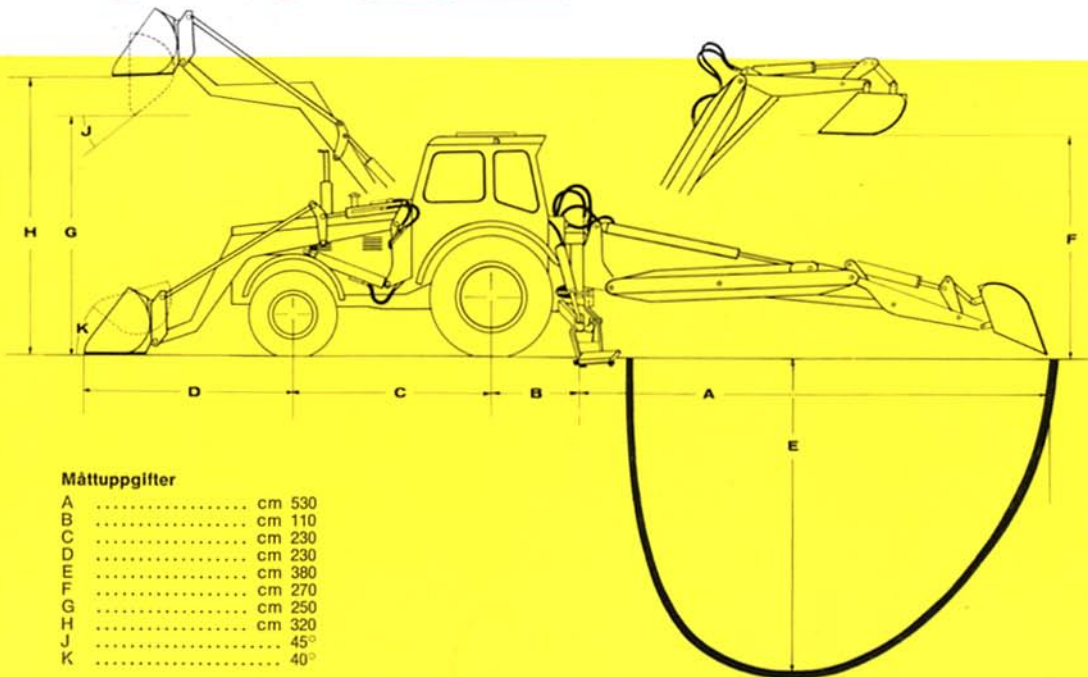
Grävskopor

Best.nr. 7860: Bredd 650 mm,
volym 250 l. (std.)
Best.nr. 7861: Bredd 450 mm,
volym 170 l.

Profilskopa för öppna diken
Best.nr. 7864: Bredd 200/1300
mm, volym 300 l.

Snöskopa (frontlastare)
Best.nr. 7718: Bredd 2.000 mm,
volym 1.750 l, rågat mått.

Grusskopa (frontlastare)
Best.nr. 7712: Bredd 2.000 mm,
volym 750 l, rågat mått.



Måttuppgifter

A	cm	530
B	cm	110
C	cm	230
D	cm	230
E	cm	380
F	cm	270
G	cm	250
H	cm	320
J	°	45°
K	°	40°

SPECIFIKATION

Allmänna data

Maskinens totalvikt, med schaktblad ..	kg	7.350
därav på drivhjulen	kg	5.300
därav på styrhjulen	kg	2.050
Motoreffekt vid 1.800 v/min SAE	hk	60
Motoreffekt vid 1.800 v/min DIN	hk	56
Max. vridande moment, vid 1.100 v/min DIN	kgm	24,5
Körhastigheter vid 1.800 v/min, framåt	km/tim	2,7–25,2
back	km/tim	4,9– 6,3
Differentialspärr, handmanövrerad		
Däckdimension på styrhjulen		9.00–20/10
Däckdimension på drivhjulen		14.00–30/10
Spårvidd, styrhjul	cm	170
Spårvidd, drivhjul	cm	174
Frigångshöjd	cm	40
Största bredd	ca cm	230

Hydraulsystemet

Pump, Plessey kuggjuls-pump	typ	A 170 ×
Kapacitet vid 1.500 motorvarv/min	l/min	110
Arbetsstryck	kg/cm ²	90
Hydrauloljetankens rymd	liter	90

Grävaggregat

Hydrauliskt grävaggregat	fabrikat	VAGGERYD
Brytkraft i skospets	kp	3.800
Räckvidd (A)	cm	530

Grävdjup (E)	cm	380
Lasthöjd (F)	cm	270
Stödbenens utligning i arbetsläge, cm		320
Grävarens totala svängvinkel		185°
Skopans volym (std)	liter	250
Arbetsredskap: Grävskoppor, profilskopa, kabeldikningsskopor med och utan ejektor.		

Lastare

Hydraulisk lastare med parallellfört arbetsredskap	fabrikat	TRANAS
Lyftkraft i redskapsinfästningen, till toppläge	kp	1.800
Brytkraft i skospets	kp	2.700
Max. lyfthöjd under plan skopa (H), cm		320
Max fri höjd under tippad snöskopa (G)	cm	240
Framförhållning med tippad skopa i toppläge	cm	80
Lyfttid till toppläge vid en pumpkapa- citet av 130 l/min	ca sek	5
Uppbrytningsvinkel (K)		40°
Tippningsvinkel (J)		45°
Avstånd framaxel – redskapets vrid- ningscentrum i bottenläge	cm	143
Arbetsredskap: De i LM-systemet ingå- ende redskapen utan hydr. manövrering.		

Vi förbehåller oss rätt till ändringar i specifikation och utförande utan särskilt meddelande.



VOLVO

BOLINDER-MUNKTELL

— ett Volvo-företag, Eskilstuna