

CARREGADEIRA SOBRE RODAS VOLVO

L70E



VOLVO

L70E - CARREGA, LEVANTA, MOVE. FAZ TUDO!

Quando você precisa que o trabalho seja feito, a L70E carrega, ergue e move com precisão e rapidez. Fornecendo toda a potência que você necessita para atender as exigências das condições difíceis encontradas na construção de oleodutos e na remoção de terra, combinada com a habilidade de manobrar em áreas de trabalho apertadas, freqüentemente encontradas em obras residenciais, a L70E é a produtora que atende a uma ampla variedade de indústrias.

A Volvo vem desenvolvendo e fabricando carregadeiras sobre rodas há 50 anos. As recentes experiências e a avançada tecnologia resultaram na Volvo L70E. Uma verdadeira máquina "universal", a qual oferece inúmeras possibilidades para ser usada em muitas aplicações novas. Com o motor e o sistema de mudança de marcha "Automatic Power Shift (APS)" da Volvo, você obtém alto desempenho e baixo consumo de combustível em todos os tipos de aplicações. A Articulação de Torque Paralelo (Articulação TP), o suporte de implemento hidráulico e uma ampla variedade de implementos originais Volvo aumentam ainda mais a versatilidade da máquina.

Produzindo mais

Você vai ver que operar a L70E é um prazer. Neste aspecto, as carregadeiras concorrentes simplesmente não podem lhe fazer frente. É potente, ágil e fácil de manobrar. Confortavelmente sentado em uma poltrona ergonômica, você tem total controle da máquina. O motor e o sistema hidráulico respondem sem hesitação aos seus comandos. A visibilidade é panorâmica e o ar na cabine está sempre fresco. O operador e a máquina conseguem produzir mais, com menos desperdício.

Um excelente negócio para o seu investimento

Confiabilidade comprovada, excelente financiamento, consumo de combustível extremamente baixo e elevado valor de revenda são a base para um investimento seguro. Acrescente a isso, o excelente manuseio e produtividade, um dos melhores ambientes no que se refere à proteção do operador dentro da máquina, a simples e rápida manutenção diária e as reduzidas necessidades de serviço.

E o que você recebe? A carregadeira mais econômica na sua categoria, gerando uma incomparável lucratividade – tanto agora como nos próximos anos.

Com a L70E, todos são vencedores. Simplesmente uma ótima aplicação do seu dinheiro.



Especificações da L70E

Motor:	Volvo D6D LB E2
Potência máx. a SAE J1995 bruta ISO 9249,	28,3 r/s (1700 rpm) 113 kW (154 CV)
SAE J1349 líquida	112 kW (152 CV)
Força de desagregação:	106,9 kN*
Carga de tombamento estática em giro total:	8 160 kg*
Caçambas:	2,0 – 6,4 m ³
Garra para toras:	0,9 – 1,5 m ²
Peso operacional:	12,7 – 14,0 t
Pneus:	20.5 R25 600/65 R25

* Caçamba: 2,1 m³ lâmina reta com dentes.
Pneus: 20.5 R25 L2 braço padrão.



FORTALEÇA SUA PRODUÇÃO

Carregue mais toneladas por hora com a Volvo L70E. O seu potente motor e o sistema de mudança automática, o Automatic Power Shift (APS), proporcionam respostas imediatas mesmo nas condições de trabalho mais difíceis. Os eixos projetados pela Volvo asseguram tração suficiente no local e no momento necessários. A Articulação de Torque Paralelo (Articulação TP), o sistema hidráulico sensível à carga, a direção suave e operação estável fazem da L70E uma máquina de precisão.

O motor Volvo oferece respostas rápidas para acelerar os ciclos de trabalho

A L70E é equipada com o motor Volvo de 6 litros, perfeitamente adaptado à transmissão, aos eixos e ao sistema hidráulico da Volvo, para uma produtividade e economia insuperáveis. O motor controlado eletronicamente produz um torque elevado mesmo em baixa rotação, proporcionando ciclos de trabalho mais rápidos e operações com maior economia de combustível.

Responde aos seus comandos

A transmissão contra-eixo automática da Volvo proporciona maior suavidade e eficiência nas mudanças de marcha. Tudo que o operador precisa fazer é selecionar frente, ré ou kickdown e o APS seleciona automaticamente a marcha correta dependendo da rotação do motor e da velocidade de locomoção. Os eixos e o sistema de transmissão, desenvolvidos pela própria Volvo, são bem adaptados e projetados para máxima confiabilidade. E os freios a disco úmidos da Volvo, refrigerados por circulação de óleo, proporcionam frenagens suaves e eficazes e, naturalmente, longa durabilidade.

Articulação de Torque Paralelo - um marco notável na indústria

A confiável articulação TP, o sistema de braço de elevação patenteado da Volvo, fornece um torque de desagregação elevado e uniforme em toda a faixa de elevação. O sistema é extremamente simples de operar. O operador pode manusear materiais pesados com facilidade, mantendo total controle em todas as posições. Além disso, a articulação TP oferece excelente movimentação paralela, possibilitando que a L70E tenha um ótimo desempenho em aplicações onde outros fabricantes precisam de dois tipos de máquina diferentes.

Sistema hidráulico racional

A Volvo L70E apresenta um inteligente sistema sensível à carga que atua sobre os sistemas hidráulicos principal e de direção. Uma bomba de pistão variável fornece o fluxo e a pressão exatos a cada momento, distribuindo a potência disponível de acordo com as necessidades. Além da pronta resposta, este sistema assegura operações mais suaves, menor consumo de combustível e controle de precisão, mesmo em baixa rotação.

Motor

- Volvo D6D, um motor turbocompressor de baixa emissão, com intercooler tipo ar-ar e injeção de combustível controlada eletronicamente, fornece torque elevado mesmo em baixa rotação.
- O ventilador hidrostático controlado eletronicamente é ativado apenas se houver necessidade, o que economiza combustível.

Transmissão

- A comprovada transmissão contra-eixo da Volvo oferece excelente desempenho em todas as aplicações.
- Com o sistema APS de 3a. geração da Volvo, o operador pode escolher entre quatro diferentes modos de mudança, inclusive a nova função AUTO, que seleciona o programa de mudança mais conveniente e adaptado para o trabalho em questão, levando em consideração o modo de dirigir do operador e o ciclo de operação.

Eixos/Freios

- Os eixos Volvo são totalmente integrados ao sistema de transmissão, para oferecer a máxima tração.
- Freios a disco úmidos, refrigerados por circulação de óleo, asseguram frenagens eficazes e longa durabilidade.
- Um teste eletrônico do freio, em Contronic, fornece informação instantânea sobre as condições dos freios.
- Um indicador de desgaste de freio em cada roda permite facilmente a verificação do desgaste da pastilha de freio.

Direção

- A direção sensível à carga utiliza a força apenas quando houver necessidade, economizando combustível.
- As carregadeiras da série-E apresentam um sistema acumulador, que proporciona manobras suaves e estáveis, além de maior segurança.

Chassi

- Robusto chassi, que proporciona maior segurança na montagem dos componentes, aumenta a vida útil da máquina.
- Projeto do mancal da articulação do chassi da Volvo é um conceito bem testado, de fácil manutenção e famoso por sua longa vida útil.



Articulação TP

- Exclusivo e patenteado sistema de braço de elevação proporciona duas soluções em uma: excelente torque de desagregação e ação paralela em toda a faixa de elevação.

Sistema hidráulico sensível à carga

- O sistema hidráulico sensível à carga assegura o bombeamento do óleo no sistema apenas onde e quando for necessário. Isto significa maior eficiência e menor consumo de combustível.
- O sistema hidráulico operado por piloto assegura um controle preciso dos implementos, proporcionando mais eficiência e segurança para o operador.

UM OPERADOR ALERTA É UM OPERADOR PRODUTIVO

A cabine Care Cab, com o sistema de monitoramento Contronic, fortalece ainda mais a reputação da Volvo como líder do mercado em ambientes para o operador e conforto de cabine. Nunca esquecemos o fator humano no interior da máquina. Um ambiente seguro, confortável e de fácil utilização faz com que o dia de trabalho seja mais agradável e produtivo.

Um local de trabalho confortável e limpo

A climatização correta da cabine faz milagres para a eficiência, mantendo o operador alerta durante os longos turnos de trabalho. Na realidade, todo o ar de entrada é filtrado em dois estágios, tornando esta a cabine mais limpa do mercado. Até o ar re-circulado é filtrado. Além disso, o supermoderno ar condicionado* da Volvo proporciona uma temperatura agradável durante o ano inteiro, independentemente das condições externas. Assim, mesmo no final de um longo turno de trabalho, o ar da cabine continua fresco e o operador alerta.

Conforto aliado à produtividade

Oferecemos uma ampla variedade de assentos confortáveis, todos com múltiplas funções de ajuste, para melhor conforto individual. Todos os instrumentos estão posicionados no campo visual do operador e todas as informações importantes encontram-se diretamente à frente deste. As funções de marcha à frente, ré e kickdown estão posicionadas na alavanca do lado esquerdo do volante e no suporte hidráulico à direita. E, graças ao sistema Confort Drive Control (CDC)*, você pode dirigir e fazer mudanças (frente/ré e kickdown) com o controle localizado no apoio do braço esquerdo – uma excelente maneira de combater o cansaço e a tensão muscular. Além disso, para evitar a monotonia de movimentos do braço, o operador pode, a qualquer momento, alternar entre dirigir com alavanca e dirigir com volante.

Contronic controla tudo

Contronic, o sistema de monitoramento e controle altamente confiável da Volvo, monitora continuamente a operação e o desempenho da máquina. O sistema é uma rede eletrônica formada por três computadores. Operando em três níveis, o sistema monitora as diferentes funções da máquina em tempo real e, na ocorrência de um possível problema, o sistema gera uma advertência imediata, alertando o operador sobre o fato. Todos os dados operacionais são armazenados e podem ser usados para verificar o desempenho da máquina e acompanhar o seu histórico desde a última manutenção. As funções da máquina podem ser atualizadas e adaptadas às novas e diferentes condições de operação, através da ferramenta de display do serviço Contronic. Com o VCADS Pro, também é possível verificar e ajustar as funções da máquina e características de desempenho.

Baixo nível de ruído

Graças ao seu genial sistema de montagem de borracha e isolamento resistente, a cabine Care Cab é uma das mais silenciosas do mercado. Através da redução de barulhos cansativos e vibrações incômodas, o operador permanece atento durante todo o seu turno. Em poucas palavras, este é um excelente local de trabalho.



Care Cab (cabine confortável)

- Insuperável ambiente para o operador, com um dos sistemas de filtragem de ar da cabine mais avançados do mercado.
- Interior agradável, com excelente acabamento, de fácil manutenção e limpeza.
- Assento, o apoio do braço, o suporte de alavancas hidráulicas e o volante* são ajustáveis, proporcionando máximo conforto ao operador e alta produção.
- Contronic, um excelente sistema de controle e monitoramento, foi projetado para aumentar a segurança e a produtividade.
- Todas as plataformas de serviço e escadas de acesso possuem uma aperfeiçoada superfície antiderrapante. A escada inclinada facilita o acesso à cabine.
- Vidros amplos, colunas estreitas e capô inclinado asseguram excelente visibilidade panorâmica, aumentando ainda mais a segurança.
- Potente iluminação de halogênio dianteira e traseira, para uma excelente visibilidade sobre toda a área de trabalho.

* Equipamento opcional



O COMPROMISSO DA VOLVO COM A NATUREZA E A HUMANIDADE

Qualidade, segurança e cuidado com o meio ambiente são os valores fundamentais da Volvo. Realmente, vemos o nosso compromisso como uma parte integrante da nossa operação. Poucas máquinas operam em condições tão difíceis. O objetivo principal é obter máxima produtividade e rendimento ao menor custo horário, com o mínimo de impacto ao meio ambiente. Assim, as nossas fábricas e processos de fabricação possuem certificado segundo o padrão ISO 14001. Este é apenas um exemplo dos nossos compromissos tangíveis e altos padrões de qualidade. É por isso que os clientes da Volvo recebem uma das carregadeiras sobre rodas mais ecológicas e confiáveis do mercado.

Uma vencedora por muitos anos ainda

A sua Volvo L70E é uma vencedora – tanto em operações do dia-a-dia como a longo prazo, sempre operando de uma forma econômica, com o maior respeito pelo meio ambiente. O equipamento deve ser confiável em todos os aspectos. Deve satisfazer as expectativas de produtividade e economia operacionais. Alta qualidade e manutenção simples são fatores indispensáveis para manter o processo de trabalho. O motor de alto desempenho e baixa emissão é benéfico tanto para os seus negócios como para o meio ambiente.

Ambiente do operador confortável e silencioso

O operador merece uma máquina confortável, confiável e segura para trabalhar. Um bom ambiente beneficia o operador, o equipamento e a natureza por muitos anos. A Volvo L70E é uma carregadeira sobre rodas extremamente competitiva, que coloca o operador

literalmente no centro das atenções. Vibrações e ruídos fatigantes foram reduzidos significativamente. É muito mais fácil manter um operador atento quando este se sente confortável e seguro.

Mais de 95% reciclável

A L70E é quase totalmente reciclável. Consideramos isso um passo normal no nosso compromisso. Componentes como o motor, a transmissão e o sistema hidráulico são reconicionados e reutilizados em nosso programa de Troca de Peças. O equipamento tem que ser confiável, de manutenção simples, produtivo e o mais econômico possível. Escolha esta carregadeira sobre rodas, para maior produtividade e menor impacto ao operador, à máquina e ao meio ambiente. Sinta-se seguro com uma Volvo L70E.

Qualidade

- Ar de todos os principais componentes passa através de filtros de respiro, para prevenir a penetração de ar poluído na transmissão, eixos, tanque de combustível e tanque de óleo hidráulico.
- Todos os fios elétricos passam através de resistentes condutos, protegidos contra água, pó e abrasão, com conectores e capas de terminal em borracha.
- Desde o início, a L70E foi projetada para oferecer fácil manutenção e conservação. O fácil acesso a todos os componentes é indispensável para reduzir a manutenção e conservação e prolongar a durabilidade.

Segurança

- Freio de serviço de duplo circuito, que preenche todos os requisitos segundo o padrão ISO 3450, o teste eletrônico de freios em Contronic e os indicadores de desgaste do freio, de fácil verificação, são fatores que asseguram frenagens eficazes e seguras.
- A cabine Volvo Care Cab foi testada e aprovada de acordo com os padrões e normas ROPS ISO 3471 e FOPS ISO 3449.
- A excelente visibilidade panorâmica oferece controle efetivo sobre toda a área de trabalho.
- A L70E possui degraus e plataformas equipados com superfícies antiderrapantes e corrimãos bem posicionados.

Meio ambiente

- Motor D6D, com alto desempenho e baixa rotação, satisfaz todos os requisitos de emissão atuais, de acordo com a fase 2 da legislação na Europa e nos EUA.
- A L70E é produzida em fábricas certificadas ambientalmente, conforme o padrão ISO 14001.
- A L70E é mais de 95% reciclável em relação ao peso do material.
- Baixos níveis de ruído interno e externo.



VOLVO L70E EM DETALHES

Motor

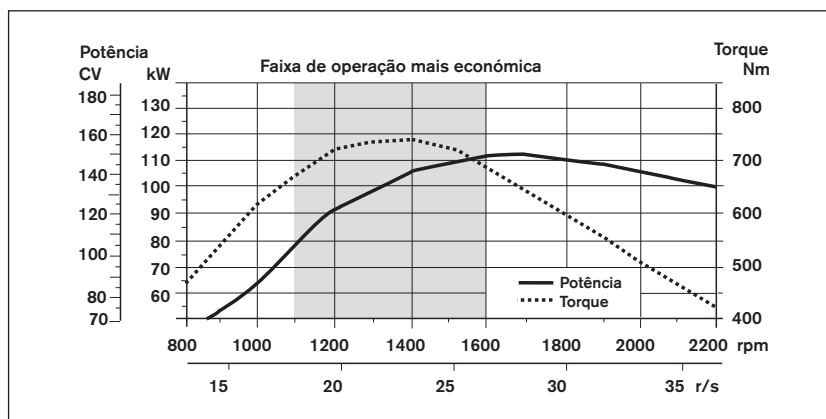
Motor: 6 litros, motor diesel, reto, 6 cilindros, turbocompressor, com bombas individuais controladas eletronicamente e injetores convencionais. O motor possui camisas secas de cilindro substituíveis e guias e assentos de válvulas também substituíveis. O comando da aceleração é transmitida eletricamente do pedal do acelerador ou do acelerador manual opcional. Purificação de ar: em três estágios. Sistema de refrigeração: inter-refrigerador ar a ar, e ventilador hidrostático, controlado eletronicamente.

Motor	Volvo D6D LB E2
Potência máx. a	28,3 r/s (1700 rpm)
SAE J1995 bruta	113 kW (154 CV)
ISO 9249, SAE J1349	112 kW (152 CV)
Torque máx. a	23,3 r/s (1400 rpm)
SAE J1995 bruta	739 Nm
ISO 9249, SAE J1349	732 Nm
Faixa de operação mais econômica	1100-1600 rpm
Cilindrada	5,7 l

Sistema elétrico

Sistema de alarme central: lâmpada de alarme central para as seguintes funções (alarme sonoro com marcha engatada): pressão do óleo do motor, pressão do ar de admissão, temperatura do combustível, pressão do óleo da transmissão, pressão do freio, freio de estacionamento aplicado, nível do óleo hidráulico, pressão do sistema de direção, baixo nível de refrigerante, temperatura de refrigerante, temperatura do óleo da transmissão, temperatura do óleo hidráulico, sobrerotação na marcha engatada, carregamento do freio.

Voltagem	24 V
Baterias	2x12 V
Capacidade das baterias	2x110 Ah
Capacidade de giro a frio, aprox.	690 A
Capacidade reserva, aprox.	206 min
Potência nominal do alternador	1540 W/55 A
Saída do motor de arranque	5,4 kW (7,3 CV)



Trem de força

Conversor de torque: de um só estágio. Transmissão: Volvo, tipo contra-eixos com comando de alavanca única. Mudanças de marchas rápidas e suaves entre marcha à frente e à ré. Sistema de mudança de marcha: Volvo Automatic Power Shift (APS) com seletor de modo e 4 diferentes programas de mudança de marcha, inclusive AUTO. Eixos: Volvo, com semi-eixos totalmente flutuantes com reduções de cubo planetárias e carcaças de eixo em aço fundido. Eixo dianteiro fixo e eixo traseiro oscilante. 100% bloqueio do diferencial no eixo dianteiro.

Transmissão	Volvo HT 95
Multiplicação de torque	2,66:1
Velocidade max. frente/ré	
1	7,4 km/h
2	14,3 km/h
3	26,5 km/h
4	44,0 km/h*
Medida com pneus	20.5 R25 L2
Eixos dianteiro/traseiro	Volvo/AWB 25/20
Oscilação do eixo traseiro	±13°
Altura livre do piso a 13° de oscilação	470 mm

* salvo limitações locais

Sistema de freio

Freio de serviço: sistema Volvo de duplo circuito com acumuladores carregados com nitrogênio. Freios a discos úmidos refrigerados por circulação de óleo, totalmente vedados, montados externamente e operados hidráulicamente. O operador pode selecionar desacoplamento automático da transmissão quando frear através do sistema Contronic. Freio de estacionamento: freio a disco seco montado no eixo de saída da transmissão. Aplicado por força de mola e liberado por pressão de óleo através de um interruptor no painel de instrumentos. Freio secundário: circuitos duplos de freio com acumuladores recarregáveis. Um circuito ou o freio de estacionamento atende todos os requisitos de segurança. Padrão: o sistema de freio atende os requisitos da norma ISO 3450.

Quant. de discos de freio por rodas diant./tras.	1/1
Acumuladores	2x0,5 l, 1x1,0 l

Sistema de direção

Sistema de direção: direção, articulada hidrostática sensível à carga. Alimentação do sistema: o sistema tem prioridade de alimentação por parte de uma bomba de pistão axial sensível à carga, com deslocamento variável. Cilindros da direção: dois cilindros de dupla ação.

Cilindros de direção	2
Diâmetro interno do cilindro	70 mm
Diâmetro da haste do pistão	45 mm
Curso	386 mm
Pressão de alívio	21 MPa
Fluxo máximo	155 l/min
Articulação máxima	±40°

Cabine

Instrumentos: todas as informações importantes estão posicionadas no meio do campo visual do operador, na unidade de display do sistema de monitoramento Contronic. Aquecedor e desembaçador: aquecedor com ar fresco filtrado e ventilador com quatro velocidades. O desembaçador atua em todas as áreas das janelas. Assento do operador: assento ergonômico com suspensão ajustável e cinto de segurança retrátil. O assento está montado sobre um suporte instalado na parede traseira da cabine. As forças do cinto de segurança retrátil são absorvidas pelo trilho do assento. Padrão: a estrutura da cabine é testada e aprovada conforme os padrões ROPS (ISO 3471) e FOPS (ISO 3449). A cabine atende a todos os requisitos conforme os padrões ISO 6055 (Operator Overhead Protection - Industrial Trucks) e SAE J386 (Operator Restraint System).

Saídas de emergência	1
Nível de ruído na cabine conforme ISO 6396	LpA 70 dB (A)
Nível de ruído externo conforme ISO 6395 (Directive 2000/14/EC)	LwA 105 dB (A)
Ventilação	9 m ³ /min
Capacidade de aquecimento	11 kW
Ar condicionado (opcional)	8 kW

Sistema hidráulico

Alimentação do sistema: 1 bomba de pistão axial sensível à carga com deslocamento variável. O sistema de direção tem sempre prioridade. Válvulas: válvula de dois carretéis de dupla ação. A válvula principal é comandada por um válvula piloto de 2 carretéis. Função de elevação: a válvula tem quatro posições, incluindo levantamento, retenção, abaixamento e flutuação. A função de elevação automática da lança indutiva/magnética pode ser ligada e desligada, e pode ser ajustada em qualquer posição entre alcance máximo e altura total de elevação. Função de inclinação: a válvula tem três posições, incluindo retorno, retenção e descarregamento. O posicionador automático indutivo/magnético pode ser ajustada na inclinação desejada da caçamba. Cilindros: cilindros de dupla ação para todas as funções. Filtro: filtragem total do fluxo através de cartucho de filtro de 20 micros (absoluto).

Pressão de alívio, máxima	26,0 MPa
Fluxo	155 l/min
a	10 MPa
e rotação do motor	32 r/s (1900 r/min)
Sistema servo	
Pressão de alívio	3,5 MPa
Tempos de ciclo	
Elevação*	5,3 s
Inclinação*	1,3 s
Abaixamento, vazia	2,7 s
Tempo total do ciclo	9,3 s

* com carga conforme as normas ISO 14397 e SAE J818

Sistema de braço de elevação

Articulação TP, Torque Paralelo, com alto torque de desagregação e ação paralela através de toda a faixa de elevação.

Cilindros de elevação	2
Diâmetro interno do cilindro	100 mm
Diâmetro da haste do pistão	70 mm
Curso	756 mm
Cilindro de inclinação	1
Diâmetro interno do cilindro	160 mm
Diâmetro da haste do pistão	90 mm
Curso	432 mm

Manutenção

Acessibilidade de serviço: portas de serviço amplas, de fácil abertura, com amortecedores a gás. Grade do radiador e ventilador de refrigeração giráveis. Possibilidade de registrar e analisar dados para facilitar a pesquisa de falha.

Capacidades de reabastecimento

Tanque de combustível	197 l
Refrigerante do motor	30 l
Tanque de óleo hidráulico	105 l
Óleo da transmissão	18 l
Óleo do motor	20 l
Eixos dianteiro/traseiro	30/25 l

ESPECIFICAÇÕES

Pneus: 20.5 R25 L2

	Braço padrão	Braço longo
B	5980 mm	6460 mm
C	3000 mm	—
D	450 mm	—
F	3260 mm	—
G	2130 mm	—
J	3580 mm	4060 mm
K	3870 mm	4340 mm
O	56 °	52 °
P _{max}	46 °	45 °
R	42 °	44 °
R ₁ *	46 °	49 °
S	69 °	73 °
T	102 mm	109 mm
U	390 mm	500 mm
X	1930 mm	—
Y	2470 mm	—
Z	3200 mm	3490 mm
a ₂	5350 mm	—
a ₃	2890 mm	—
a ₄	±40 °	—

* Posição de transporte SAE

Pneus: 20.5 R25 L2

A*	2150 kg
B*	1710 kg
C*	1400 kg
D	2710 mm
E	2100 mm
F	1540 mm
G	3310 mm
H	4350 mm
I	5480 mm
J	1260 mm
K	1740 mm
L	2260 mm
M	2170 mm
N	3090 mm
O	4100 mm
P	1520 mm
Q	5290 mm
R	6160 mm
S	7120 mm

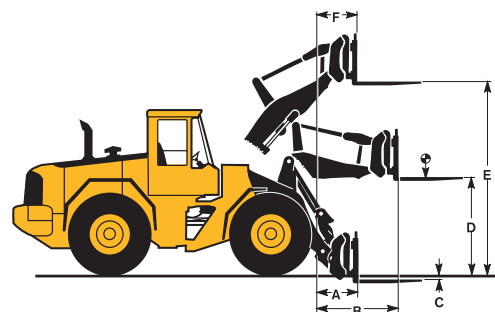
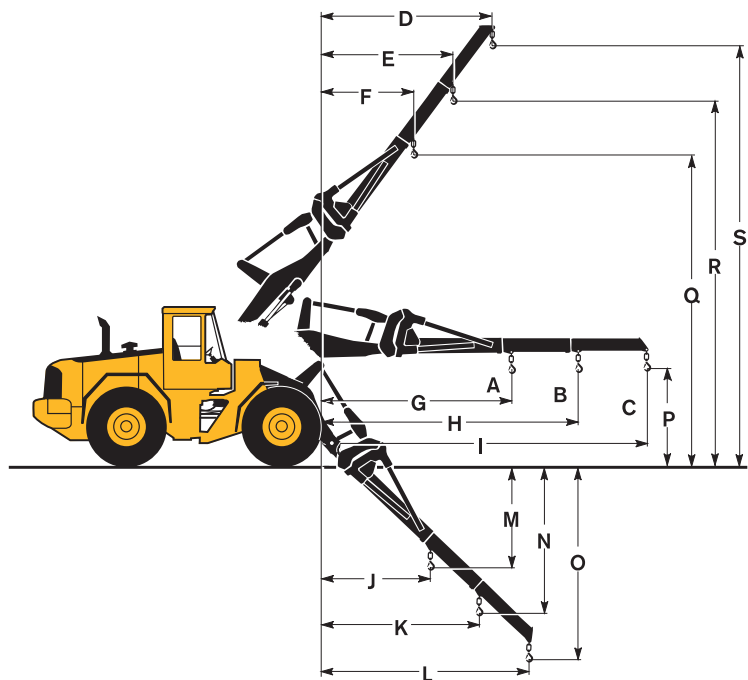
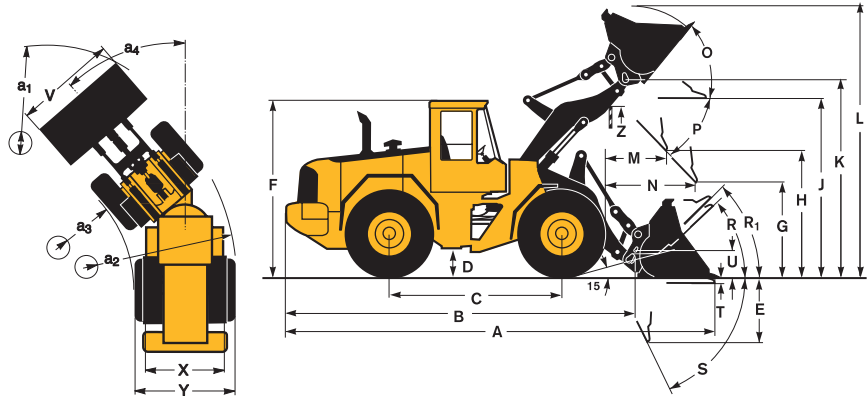
Nº. do produto: 92007
Peso operacional: 12 620 kg

Pneus: 20.5 R25 L2

A	830 mm
B	1600 mm
C	46 mm
D	1850 mm
E	3730 mm
F	760 mm

Nº. do produto do dente do garfo (D/E): 93525/93526
Comprimento: 1200 mm
Nº. do produto do suporte do garfo: 80041
Carga operacional nominal*: 4740 kg
na distância do centro da carga: 600 mm
Peso operacional: 12 680 kg
* conforme a norma EN 474-3, superfície firme e plana

Onde aplicáveis, as especificações e dimensões estão de acordo com as normas ISO 7131, SAE J732, ISO 7546, SAE J742, ISO 14397, SAE J818.



Pneus 20.5 R25 L2	APLICAÇÃO GERAL								MATERIAL LEVE		BRAZO LONGO
	Lâminas parafusadas	Dentes	Dentes	Lâminas parafusadas	Lâminas parafusadas	Lâminas parafusadas	Lâminas parafusadas	Lâminas parafusadas	Lâminas parafusadas	Lâminas parafusadas	
Volume, coroados ISO/SAE	m³	2,0	2,1	2,1	2,2	2,2	2,3	2,3	3,4	6,4	—
Volume, em fator de enchimento 110%	m³	2,2	2,3	2,3	2,4	2,4	2,5	2,5	3,7	7,0	—
Carga de tombamento estática, reta	kg	8800	9410	8910	8740	8710	9180	8690	8230	7870	-1680
articulada 35°	kg	7860	8440	7970	7800	7770	8210	7750	7320	6930	-1540
em giro total	kg	7590	8160	7690	7530	7490	7930	7480	7050	6650	-1500
Força de desagregação	kN	96,6	106,9	97,0	92,3	94,0	99,0	90,5	72,4	54,3	-2,0
A	mm	7290	7370	7470	7350	7330	7280	7380	7670	8220	+470
E	mm	1110	1170	1270	1160	1140	1090	1180	1470	1960	+30
H*)	mm	2810	2780	2700	2770	2790	2820	2750	2530	2150	+490
L	mm	5210	5210	5280	5270	5240	5250	5300	5440	5770	+470
M*)	mm	1080	1160	1220	1120	1100	1060	1140	1340	1720	-20
N*)	mm	1620	1650	1690	1640	1630	1610	1650	1680	1720	+400
V	mm	2550	2550	2550	2550	2650	2550	2550	2650	2750	—
a ₁ diâmetro de giro	mm	11 650	11 690	11 740	11 680	11 760	11 640	11 690	11 980	12 400	—
Peso de operação	kg	13 100	12 860	13 070	13 140	13 170	12 980	13 180	13 380	13 850	+250

*) Medido até à ponta do dente da caçamba ou da lâmina parafusada.
 Altura de des basculamento até à lâmina da caçamba.
 Medido com ângulo de basculamento de 45°.

Nota: isto se aplica somente aos implementos originais Volvo.

Quadro De Seleção De Caçambas

A escolha da caçamba é determinada pela densidade do material a ser manuseado e o fator de enchimento de caçamba esperado.

O volume atual da caçamba é geralmente maior do que a capacidade nominal devido às características da articulação TP, tais como: desenho de caçamba aberta, excelentes ângulos de retorno em todas as posições e ótimo desempenho de enchimento da caçamba. O exemplo representa uma configuração de lança padrão. **Exemplo: Areia e cascalho. Fator de enchimento ~105%. Densidade 1,7 t/m³. Resultado: a caçamba de 2,0 m³ carrega 2,1 m³. Para uma estabilidade otimizada, consulte o quadro de seleção de caçambas.**

Material	Ench. em da caçamba %	Densidade do material, t/m³	Volume da caçamba ISO/SAE, m³	Volume real, m³
Terra/Argila	~ 110	~ 1,65	2,0	~ 2,2
		~ 1,55	2,2	~ 2,4
		~ 1,40	2,3	~ 2,5
Areia/Cascalho	~ 105	~ 1,70	2,0	~ 2,1
		~ 1,60	2,2	~ 2,3
Agregados	~ 100	~ 1,45	2,3	~ 2,4
		~ 1,80	2,0	~ 2,0
		~ 1,70	2,2	~ 2,2
Rocha	≤100	~ 1,55	2,3	~ 2,3
		~ 1,70	1,8	~ 1,8

O tamanho da caçamba para rochas está dimensionado mais para a penetração otimizada e capacidade de enchimento do que para a densidade do material.

Tipo de braço	Tipo de caçamba	ISO/SAE Volume de caçamba	L70E Densidade do material (t/m³)							
			0,8	1,0	1,2	1,4	1,6	1,8	2,0	
Braço padrão	Aplicação geral	P 2,0 m³							2,2	2,0
		H 2,0 m³						2,2	2,0	
		H 2,2 m³					2,4	2,2		
		P 2,3 m³					2,5	2,3		
Braço longo	Material leve	H 3,4 m³		3,4						
		H 2,0 m³					2,2	2,0		
Braço longo	Material leve	H 3,4 m³		3,4						
		H 2,0 m³					2,2	2,0		
Enchimento da caçamba			H = Engate rápido P = Engate direto							
110% 105% 100% 95%										

Dados Operacionais Suplementares

Pneus 20.5 R25 L2	Braço padrão		Braço longo	
	600/65 R25	600/65 R25	600/65 R25	600/65 R25
Largura externa dos pneus	mm	+60	+60	+60
Altura livre do solo	mm	-30	-20	-20
Carga de tombamento, totalm. articulada	kg	+40	+130	+130
Peso de operação	kg	+30	+240	+240

EQUIPAMENTO PADRÃO

Motor

Purificador de ar de três estágios, com ejetor e filtro interno
Medidor de vidro, nível de refrigerante
Pré-aquecimento do ar de indução
Silencioso, pára-fagulhas
Filtro de combustível extra grande com separador de água
Coletor do óleo

Sistema elétrico

24 V, com instalação de cabos para acessórios opcionais
Alternador, 24V/55 A
Chave geral das baterias
Medidor de combustível
Medidor de temperatura de óleo da transmissão
Medidor de temperatura de refrigerante
Contador de horas
Buzina elétrica
Painel de instrumentos com símbolos
Iluminação:
• Dois faróis halógenos dianteiros com luz alta/baixa
• Luzes de estacionamento
• Luzes duplas de freio e luzes traseiras
• Luzes direcionais (setas) com pisca-pisca
• Luzes de trabalho, halógenas (2 dianteiras e 2 traseiras)
• Iluminação dos instrumentos

Contronic, sistema de monitoramento

ECU com sistema de registro e análise
Mostrador Contronic
Consumo de combustível
Temperatura ambiente
O motor passa para marcha lenta em caso de:
• Temperatura elevada do refrigerante do motor
• Baixa pressão do óleo do motor
• Temperatura elevada do óleo da transmissão
Bloqueio da partida com marcha engatada
Teste de freio
Teste de funcionam. das lâmpadas de advertência e indicadoras
Lâmpadas de advertência e indicadoras:
• Carregamento, bateria
• Pressão do óleo, motor
• Pressão do óleo, transmissão

EQUIPAMENTO OPCIONAL

(Padrão em alguns mercados)

Serviço e manutenção

Caixa de ferramentas, com tranca
Kit de ferramentas
Kit de chaves de porca de rodas
Lubrificação automática
Lubrificação automática, aço inoxidável
Lubrificação automática incl. braço longo
Lubrificação automática do suporte de implemento
Lubr. autom., aço inoxidável, do suporte de implemento, fundido
Bomba de reabastecimento do sistema de lubrificação autom.
Proteção dos bocais de graxa
Válvula de amostragem de óleo

Motor

Aquecedor do bloco do motor, 230 V
Pré-filtro em banho de óleo
Desativação automática do motor
Pré-filtro de ar, turbo
Pré-filtro de ar, Sy-Klone
Acelerador manual
Tela de filtragem de combustível
Filtro de refrigerante
Isolamento do calor de escape
Radiador, refrigador do óleo hidráulico e refrigador de combustível, protegidos contra a corrosão
Proteção da entrada de ar do ventilador
Ventilador reversível

Sistema elétrico

Alternador, 80 A com filtro de ar
Luzes de trabalho, implementos
Luzes de trabalho dianteiras, opcionais
Luzes de trabalho traseiras, opcionais
Lâmpadas de trabalho duplas dianteiras, na cabine
Luzes de trabalho dianteiras, alta intensidade
Suporte da placa de identificação, iluminação
Luzes assimétricas, trânsito à esquerda
Sinal de apoio acústico
Luz de ré automática
Sinalizador rotativo, dobrável
Chave geral da bateria, adicional na cabina
Luzes de demarcação lateral
Dispositivo anti-roubo

Cabine

Kit de instalação de rádio, 11 A 12 V, esq./dir. da cabine
Rádio com toca-fitas
Rádio com leitor de CD
Protetor solar, janelas dianteira e traseira
Protetor solar, janelas laterais
Janela corredeira, lado direito
Janela corredeira, porta
Limpador de pára-brisa, lado direito
Cinto de segurança retrátil, mais longo e mais largo que o padrão
Ar condicionado

• Pressão do freio
• Freio de estacionamento
• Nível do óleo hidráulico
• Direção primária
• Direção secundária
• Faróis altos
• Luzes direcionais
• Luzes de trabalho
• Sinalizador rotativo
• Bobina de pré-aquecimento
• Bloqueio do diferencial
• Temperatura do refrigerante
• Temperatura do óleo da transmissão
• Baixo nível de combustível
• Pressão do freio
Advertência de níveis:
• Nível do refrigerante
• Nível do óleo hidráulico
• Nível do fluido do lavador de pára-brisa

Trem de força

Automatic Power Shift (mudanças de marcha automáticas) com função de desacoplamento da transmissão durante a frenagem comandada pelo operador, e selector de modo com função AUTO
Transmissão modulada com comando de alavanca única
Interruptor de marcha à frente/ré no suporte das alavancas
Diferenciais: dianteiro: bloqueio do dif.100% hidráulico
traseiro: convencional

Sistema de freio

Freio a disco, banhado a óleo, refrigerado por circulação nas quatro rodas
Duplo circuito de freios
Pedais duplo do freio de serviço
Sistema de freio secundário
Freio de estacionamento, eletro-hidráulico
Indicador de desgaste do freio

Cabine

ROPS (ISO 3471), FOPS (ISO 3449)
Jogo de uma só chave porta/partida
Revestimento acústico
Cinzeiro
Acendedor de cigarro

Ar condicionado com condensador, protegidos contra corrosão
Ar cond. com comando automático da temperatura (ATC)
Ar condicionado com condensador, protegidos contra corrosão, e comando automático da temperatura (ATC)
Ventilador de condensador do AC
Filtro de respiro para trabalho em ambiente com asbesto
Pré-filtro de ar da cabine, Sy-Klone
Assento do operador com encosto baixo
Assento do operador com aquecimento elétrico
Assento do operador com encosto baixo, aquecido
Assento do operador com encosto alto, aquecido
Assento do operador com suspensão a ar, muito resistente
Assento do operador com susp. a ar e aquecimento elétrico
Assento do operador com suspensão a ar, encosto alto e aquecimento elétrico
Assento do instrutor
Apoio de braço (esquerdo) para assento do operador
Volante de direção ajustável
Botão de comando
Kit de redução de ruídos
Rear view camera incl. monitor
Espelhos retrovisores com aquecimento elétrico
Degrau, lado direito com caixa de ferramentas
Degrau, chassi dianteiro
Escada da cabine, suspensa com borracha

Trem de força

Patinação limitada, traseira
Limitador de velocidade 20 km/h
Limitador de velocidade 30 km/h
Proteção de vedação das rodas/eixos

Sistema de freio

Alarme sonoro do freio de estacionamento

Sistema hidráulico

Comando por alavanca única
Comando por alavanca única da 3a função hidráulica
3a. função hidráulica
3a. função hidráulica, braço longo
3a. e 4a. funções hidráulica
3a. e 4a. funções hidráulica, braço longo
Controle hidráulico, 3a. funcão, fluxo ajustável
Retenção da 3a. função
Sistema hidráulico HD (serviço pesado)
Sistema hidráulico HD LS (serviço pesado, sensível à carga)
Kit bomba para sistemas hidráulicos HD e HD LS
Sistema de suspensão do braço de carga (BSS)
Função de içamento de ação simples
Fluido hidráulico biodegradável
Fluido hidráulico resistente ao fogo
Fluido hidráulico para climas quentes
Suporte de implemento, fundido
Suporte de implementos, com inclinação lateral
Suporte de implementos, adaptador com inclinação lateral
Jogo de montagem do adaptador com inclinação lateral
Travamento de implemento separado, braço padrão
Travamento de implemento separado, braço longo
Kit ártico, mangueiras de travamento do implemento

Porta com fechadura
Tapete do piso
Luzes internas
2 espelhos retrovisores internos
2 espelhos retrovisores externos
Janela direita, abre/fecha
Vidro de segurança matizado
Cinto de segurança retrátil (SAE J386)
Suporte de alavancas ajustável
Assento do operador ergonômico com suspensão ajustável
Compartimento para guardar objetos
Porta-bebidas
Protetor solar
Lavador de pára-brisa, dianteiro e traseiro
Limpador de pára-brisa, dianteiro e traseiro
Função intermitente do limpador de pára-brisa, dianteiro
Plataformas de serviço com superfícies anti-derrapantes nos pára-lamas traseiros
Velocímetro

Sistema hidráulico

Válvula principal, 2 carretéis
Válvula piloto, 2 carretéis
Bombas (2) de pistão axial com deslocamento variável, para:
• sistema de direção, sistema hidráulico piloto, sistema hidráulico de operação e freios
• motor do ventilador
Sistema de abaixamento do braço de carga
Posicionador do braço, automático, ajustável
Alavanca da caçamba, automática com indicador de posição, ajustável
Refrigerador do óleo hidráulico

Equipamento externo

Suspensão da cabine, motor e transmissão, para amortecimento de vibrações e ruídos
Alças de içamento
Pontos de amarração
Painéis laterais
Pára-lamas (pneus 20.5 R25)
Direção do chassi, trava da articulação
Trava anti-vandalismo para as baterias e compartimento do motor
Engate para reboque

Kit ártico, mangueiras piloto e acumuladores de freio inclusive óleo hidráulico

Equipamento externo

Braço longo
Pára-lamas dianteiros/traseiros, pneus 600/65 R25
Pára-lamas, cobertura total, pneus 20.5 R25
Pára-lamas, cobertura total, pneus 600/65 R25
Jogo de palas para os pára-lamas
Pára-lamas diant. removíveis e pára-lamas tras. alargáveis
Contrapeso para toras

Equipamento de proteção

Grades para os faróis dianteiros
Grades para as lâmpadas traseiras
Grades para as lâmpadas traseiras, muito resistente
Proteções para as janelas laterais e traseira
Proteção para grade do radiador
Grade de proteção do pára-brisa
Chapa de cobertura do chassi dianteiro, muito resistente
Placas de proteção, chassi traseiro
Chapa de cobertura, embaixo da cabine
Proteção da articulação central e chassi traseiro
Grade de bojo dianteira
Grade de bojo traseira
Proteção de mangueiras e tubos do cilindro da lança
Proteção anti-corrosão, pintura da máquina
Proteção anti-corrosão, pintura do engate rápido
Proteção dos dentes da caçamba
Caixas das baterias, de aço

Outros equipamentos

Controle de Direção Confortável, CDC
Direção secundária
Placa, veículo lento
Placa 50 km/h
Jogo de redução de ruído EU
Jogo de redução de ruído Blauer Engel
Etiqueta adesiva, ruídos, EU
Marcação CE

Pneus

20.5 R25, 600/65 R25

Implementos

Caçambas:
• Lâmina reta, com dentes/parafusadas
• Lâmina em V
• Descarregamento elevado
• Materiais leves
• Nivelamento
Dentes parafusados ou soldados na caçamba
Lâmina de corte em três seções, parafusada, reversíveis
Equipamento de garfos
Braço para o manuseio de material
Garras para toras
Lâminas para a neve
Vassoura
Caçamba separadora de areia
Barra para fardos
Rotator

Sistema de Suspensão da Lança (BSS)*

O sistema BSS utiliza acumuladores de gás/óleo conectados nos cilindros de elevação, para absorver choques e suavizar irregularidades do solo, proporcionando tempos de ciclo mais rápidos, menores derramamentos e maior conforto do operador.



Sistema de Lubrificação Automática*

O nosso sistema de lubrificação automática, montado na fábrica, faz a lubrificação enquanto a máquina está trabalhando, o que diminui o tempo de paralisações para manutenção programada e aumenta o tempo disponível para trabalho produtivo.



Controle de Direção Confortável (CDC)*

Os fatigantes movimentos de direção são reduzidos drasticamente com o CDC. O operador pode dirigir e efetuar trocas de marcha mais facilmente com a ajuda dos controles integrados no apoio do braço.



Funções hidráulicas 3a. e 4a.*

As carregadeiras sobre rodas Volvo podem vir equipadas com as funções hidráulicas terceira e quarta, as quais são operadas com alavancas de comando adicionais.

Essas funções são necessárias quando há necessidade de se operar uma terceira e quarta funções hidráulicas simultaneamente, como por exemplo, se utilizar um varredor mecânico ou uma garra para toras com ejetor hidráulico.

* Equipamento opcional

Implementos originais Volvo

Os implementos e peças de desgaste originais Volvo, inclusive o novo sistema de dentes Volvo Tooth System, foram projetados como parte integrante da carregadeira, fazendo da L70E uma máquina rápida e versátil numa ampla variedade de aplicações.

Lança longa*

Uma lança longa proporciona a altura adicional para tombamento e o alcance necessário para o carregamento de caminhões ou alimentadores altos.





Os produtos da Volvo Construction Equipment têm um importante diferencial: são projetados e construídos de uma maneira especial, além de possuírem um excelente suporte ao cliente. Tal diferença tem como base nossos 170 anos de tradição em engenharia. Tradição esta, que consiste em primeiro lugar, pensar nas pessoas que de fato utilizam nossos equipamentos, em como oferecer a elas mais segurança, conforto e produtividade, além da preocupação com o meio ambiente. O resultado de tal filosofia é uma crescente variedade de equipamentos e uma rede de suporte global dedicada a ajudá-lo a produzir mais. As pessoas no mundo todo orgulham-se em utilizar os equipamentos Volvo. E nós temos orgulho daquilo que faz a Volvo ser diferente. – **More care. Built in.**



Nem todos os produtos estão disponíveis em todos os mercados. Conforme nossa política de melhoramento contínuo, reservamo-nos o direito de modificar as especificações e projetos sem comunicação prévia. As ilustrações não necessariamente mostram a versão padrão da máquina.

VOLVO

Construction Equipment
www.volvo.com

Ref. No. 83 A 100 1561 Br/Portuguese
Printed in Sweden 2005.12-x,x WLO
Volvo, Eskilstuna