

CARREGADEIRA VOLVO

L330C



- **Potência do motor SAE J1349:**
bruta 370 kW (503 hp)
líquida 366 kW (498 hp)

- **Peso de operação :** 46,9–51,4 t

- **Caçambas:** 6,1–12,7 m³

- **Motor Volvo de alto desempenho e baixa emissão**, com excelente performance a um baixo regime de rpm. Atende a todas as regulamentações conhecidas de emissões de exaustão para veículos fora-de-estrada até o ano 2001.

- **Freios a disco em banho de óleo** – totalmente blindados e refrigerados por circulação de óleo. Montados nas extremidades.

- **Diferenciais Posi-Torq limited-slip** – nos eixos dianteiro e traseiro

- **Care Cab** – cabine pressurizada com elevado conforto e segurança.

- **Sistema “ Contronic “ de monitorização**

- **Sistema hidráulico com sensor de carga** – hidráulico principal e direção

- Sistema hidráulico servo-assistido.

Equipamento opcional

- Braço longo

- Sistema de Suspensão do Braço

- CDC – Sistema de direção confortável

VOLVO



CAPACIDADES DE SERVIÇO

O sistema Contronic de monitorização fornece informações sobre as condições da máquina, o programa de manutenção e minimiza o tempo requerido para o diagnóstico de falhas.

Acessibilidade para serviço : Grandes portas de acesso ao motor de fácil abertura com amortecedores a gás. radiador e grade do radiador articulados. Todos os serviços de rotina podem ser executados ao nível do solo ou sobre plataformas de aço.

Capacidades dos tanques:	Óleo do motor	61 l	
Tanque de combustível	693 l	Transmissão	92 l
Refrigerante do motor	90 l	Cubo da roda, cada	20,8 l
Tanque hidráulico	336 l	Diferencial, cada	68,1 l
Sistema hidráulico	552 l	Rolamento central	4,7 l



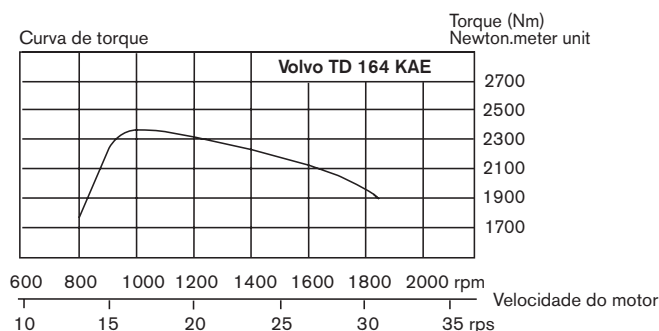
MOTOR

O motor fornece alto torque e responde rápido a baixa rpm mesmo a plena carga. A máquina pode trabalhar a baixa rotação do motor, o que contribui para uma boa economia de combustível, menos ruído e menor desgaste, longa vida útil e baixo impacto ambiental.

Motor: 6 cilindros em linha, injeção direta, turboalimentado, intercooler, de 4 tempos a diesel com camisas dos cilindros úmidas substituíveis.

Filtro de ar: Três estágios.

Modelo	Volvo TD 164 KAE
Potência no volante a	30,0 rps (1800 rpm)
SAE J1349	bruta 370 kW (503 hp)
SAE J1349	líquida 366 kW (498 hp)
Torque máximo a	16,7 rps (1000 rpm)
SAE J1349	bruto 2370 Nm
SAE J1349	líquido 2330 Nm
Cilindradas	16,12 l



SISTEMA ELÉTRICO

O sistema de monitorização Contronic, padrão, fornece informações completas do estado dos vários sistemas da máquina. Sistema elétrico com placa de circuitos, bem protegido por fusíveis. Preparado para receber equipamentos extras.

Central de advertência : Lâmpada central de advertência para as seguintes funções : pressão do óleo do motor, temperatura de refrigeração do motor (com alarme), pressão do óleo da transmissão, temperatura do óleo da transmissão, pressão dos freios, freio de estacionamento (com alarme), temperatura do óleo do eixo dianteiro. Bloqueio do motor à marcha lenta.

Tensão	24 V
Baterias, série/paralela	4x12 V
Capacidade das baterias	238 Ah
Capacidade de giro a frio, cada	1250 A
Capacidade de reserva, cada	320 min
Potência do alternador	2240 W / 80 A
Potência do motor de partida	7,5 kW (10.0 hp)



TREM DE FORÇA

Trem de força e sistemas hidráulicos perfeitamente integrados um ao outro. Projeto seguro. A rápida aceleração incrementa a produtividade. Projeto Volvo de sistemas compatíveis facilita o serviço.

Conversor de torque : Simples estágio.

Transmissão : Transmissão Power Shift Volvo do tipo contra-eixos, controlada com uma simples alavanca. Mudanças de marchas frente/ré suaves e rápidas.

Sistema de mudanças de marchas : Transmissão automática Volvo (Automatic Power shift - APS II) com seletor de modos.

Eixos : Volvo, semi-eixos totalmente flutuantes com reduções no cubo da roda tipo planetário. Carcaça dos eixos em aço fundido. Eixo dianteiro fixo e traseiro oscilante. Diferenciais de bloqueio parcial (limited-slip) nos eixos dianteiro e traseiro.

Conversor	C9672
Transmissão	C8421H
Multiplicação de torque	2,29:1
Velocidades, máximas	
1 a frente/a ré	6,6 km/h
2 a frente/a ré	11,6 km/h
3 a frente/a ré	19,9 km/h
4 somente a frente	34,2 km/h
Medidas com pneus	35/65R33 XLD D1* L-4
Eixos dianteiro e traseiro	21D 5568
Oscilação, eixo traseiro	±12 °
Total	564 mm



SISTEMA DE FREIO

Sistema simples e seguro garante alta disponibilidade e segurança. Freios a disco refrigerados por circulação de óleo interna. Auto ajustável, proporciona longos intervalos de serviço.

Freios de serviço : Freios a disco montados nas extremidades dos eixos, refrigerados por circulação de óleo interna, blindados, de acionamento totalmente hidráulico. A neutralização da transmissão durante a frenagem pode ser pré-selecionada por um interruptor no painel de instrumentos.

Freio de estacionamento : De discos, secos, montado no eixo de entrada da transmissão dianteira. Aplicação por mola. Desengate eletro-hidráulico através de interruptor no painel de instrumentos. Automaticamente acionado quando o motor é desligado.

Freio secundário : Sistema de circuito duplo eixo-a-eixo. Aplicado pelo pedal de serviço de freio. Alarme de baixa pressão. Acionado mesmo com o motor parado, com a utilização de dois reservatórios de nitrogênio.

Bomba : Uma bomba de pistões axiais de fluxo variável comum ao sistema servo.

Normas : O sistema de freio está de acordo com as exigências da ISO 3450, SAE J1473.

Ajuste de pressão	6,55 MPa
Número de discos / rodas	6
Número de acumuladores	2
Acumuladores, volume cada	4,0 l



SISTEMA DE DIREÇÃO

A direção, extremamente leve e sensível à carga, proporciona tempos de ciclos mais curtos no trabalho. Um eficiente sistema de controle de potência assegura boa economia de combustível, estabilidade direcional e um deslocamento suave.

Alimentação do sistema : Sistema de direção alimentado por duas bombas de pistões axiais de fluxo variável. As bombas também alimentam o sistema hidráulico principal, mas com prioridade ao sistema de direção.

Cilindros : Cilindros de dupla ação com batentes de borracha, montados na estrutura.

Cilindros de direção	2
Diâmetro interno	125 mm
Diâmetro da haste do pistão	70 mm
Curso	493 mm
Pressão de alívio	21,5 MPa
Fluxo máximo	370 l/min.
Articulação	± 35°

Normas : O sistema de freio está de acordo com as exigências da ISO 5010, SAE J511.



CABINE

Cabine **Care Cab** de fácil acesso e ampla abertura das portas. Revestida com material de isolamento acústico. Suspensão anti vibração e ruído. Grandes áreas de vidro e ótima visibilidade periférica. Pára-brisa curvo em vidro laminado de cor verde. Instrumentos e controles ergonomicamente localizados proporcionam uma confortável posição de operação.

Instrumentos : Todas as informações importantes para o operador estão localizadas a sua frente. Painel do sistema de monitorização Contronic.

Aquecedor /degelador / ar condicionado : sistema de ventilação com ar filtrado, através de ventilador de 4 velocidades. Saídas de ventilação para todos os vidros. O ar da cabine pode ser recirculado.

Assento do operador : Com suspensão por mola e cinto de segurança totalmente ajustável. O assento está instalado sobre uma plataforma, fixa na parede traseira. A absorção de forças do cinto de segurança se faz através das barras do assento.

Normas : Testada e aprovada de acordo com as seguintes exigências: ROPS (ISO 3471, SAE J1040), FOPS (ISO 3449, SAE J231). Atende à norma ISO 6055 e "Sistema de Proteção do Operador" (SAE J386).

Saídas de emergência	2
Nível de ruído na cabine	
de acordo com ISO 6394, máximo	74 dB (A)
Nível de ruído externo	
de acordo com ISO 6393	LwA 115 dB (A)
Ventilação	10 m ³ /minuto
Capacidade de aquecimento	11 kW
Capacidade de refrigeração	8 kW



SISTEMA HIDRÁULICO

Sensível à carga distribui a quantidade exata de óleo necessária para a função em execução. O sistema com sensor de carga assegura controle preciso em todo o alcance de trabalho. A alta capacidade da bomba proporciona movimentos rápidos e suaves.

Alimentação do sistema : Quatro bombas de pistões axiais de fluxo variável sensíveis à carga. Duas com prioridade para o sistema de direção.

Válvula : De dupla ação com dois carretéis. A válvula de comando é acionada por uma válvula servo.

Função elevação : A válvula tem 4 posições : elevação, neutro, abaixamento e flutuação. Um posicionador automático de elevação, através de sensor indutivo/magnético com interruptor liga/desliga na cabine, ajusta o braço na melhor posição entre o alcance máximo e a altura máxima de elevação.

Função inclinação : A válvula tem 3 posições : basculamento para trás, neutro e inclinação para frente. Um nivelador automático, através de sensor indutivo/magnético com interruptor liga/desliga na cabine, ajusta a caçamba no melhor ângulo de trabalho.

Cilindros: De dupla ação.

Filtro: De fluxo total através de um elemento filtrante de 20 microns (absolutos).

Sistema principal	
Pressão de alívio	21,5 MPa
Fluxo	740 l/min
a	10 MPa
e rotação do motor	30,0 rps (1800 rpm)
Sistema servo	
Pressão de alívio	3,5 MPa
Tempos de ciclo	
Elevação*	8,5 s
Despejo*	1,8 s
Abaixamento (vazio)	4,5 s
Tempo total do ciclo	14,8 s

* Com carga - ISO 5998 e SAE J818



SISTEMA DO BRAÇO DE ELEVAÇÃO

Sistema com articuladores em Z é confiável com excelente torque de desagregação.

Cilindros de elevação	2
Diâmetro	230 mm
Diâmetro da haste do pistão	120 mm
Curso	1170 mm
Cilindros de inclinação	2
Diâmetro	190 mm
Diâmetro da haste do pistão	90 mm
Curso	808 mm

DADOS OPERACIONAIS VOLVO L330C (BRAÇO PADRÃO)

		Serviço pesado e manuseio de material								Manuseio de material	
		Lâmina reta	Lâmina reta com dentes*	Lâmina reta com lâminas de desgaste reversíveis aparafusadas**	Lâmina reta com dentes* & segmentos	Spade nose	Spade nose com dentes*	Spade nose com lâminas de desgaste reversíveis aparafusadas*	Spade nose com dentes* & segmentos	Lâmina reta com lâminas de desgaste reversíveis aparafusadas**	Lâmina reta com lâminas de desgaste reversíveis aparafusadas**
Pneus 35/65R33 XLD D1 L-4 Michelin											
Volume, coroadada	m ³	6,6	6,6	6,9	6,9	6,6	6,6	6,8	6,8	7,3	8,3
Volume, raso	m ³	5,6	5,6	5,9	5,9	5,6	5,6	5,8	5,8	6,4	7,1
Peso da caçamba	kg	4 510	4 940	5 030	5 270	5 070	5 490	5 640	5 820	4 700	4 940
Carga estática de tombamento, reta	kg	36 050	35 450	35 230	34 720	35 240	34 600	34 300	34 020	35 470	34 710
Carga estática, de tombamento, totalmente articulada	kg	31 830	31 210	31 000	30 470	30 990	30 340	30 040	29 760	31 250	30 500
Força de desagregação	kN	499,7	499,7	467,6	466,8	392,7	392,7	372,1	371,4	460,3	420,1
A	mm	9 960	10 320	10 080	10 360	10 350	10 720	10 470	10 760	10 100	10 260
L	mm	7 280	7 280	7 280	7 280	7 160	7 160	7 160	7 160	7 010	7 150
J	mm	4 690	4 690	4 650	4 640	4 690	4 690	4 650	4 640	4 650	4 630
H	mm	3 750	3 510	3 660	3 480	3 490	3 260	3 410	3 220	3 650	3 540
M	mm	1 700	1 980	1 740	1 940	2 000	2 280	2 040	2 250	1 760	1 860
N	mm	2 450	2 670	2 470	2 630	2 690	2 900	2 710	2 850	2 490	2 570
T	mm	90	90	130	140	90	90	130	140	130	140
E	mm	1 200	1 200	1 300	1 320	1 520	1 520	1 610	1 620	1 320	1 440
Peso de operação	kg	47 910	48 340	48 430	48 670	48 470	48 900	49 040	49 230	48 100	48 340

Inclui contrapeso 1. O contrapeso 1 pode ser utilizado no manuseio de materiais.

* Dentes, Combi-parts C5T9. Dimensões medidas a partir das pontas dos dentes. Outros dentes podem alterar as dimensões.

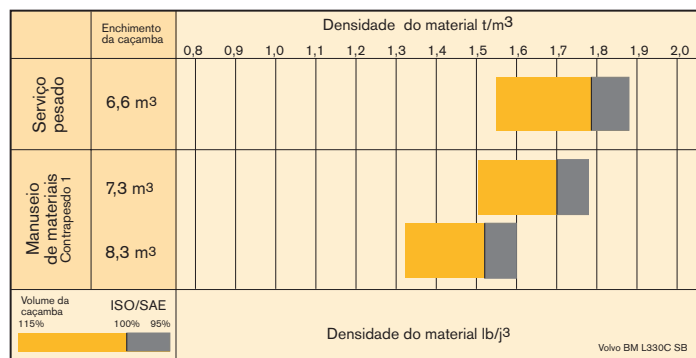
**BOE - Bolt-on edges (bordas parafusadas).

Ângulo máximo de inclinação = 46°

DIAGRAMA PARA SELEÇÃO DA CAÇAMBA

O volume de material manipulado é frequentemente superior ao indicado na classificação ISO/SAE. Consulte a tabela de densidade de material e fator de enchimento, antes da escolha da caçamba.

Material	% Enchimento da caçamba	Densidade t/m ³
Terra	100-115	1,4-1,6
Argila	110-120	1,4-1,6
Areia	100-110	1,6-1,9
Cascalho	100-110	1,7-1,9
Rocha	75-100	1,5-1,9



DIMENSÕES DA CAÇAMBA

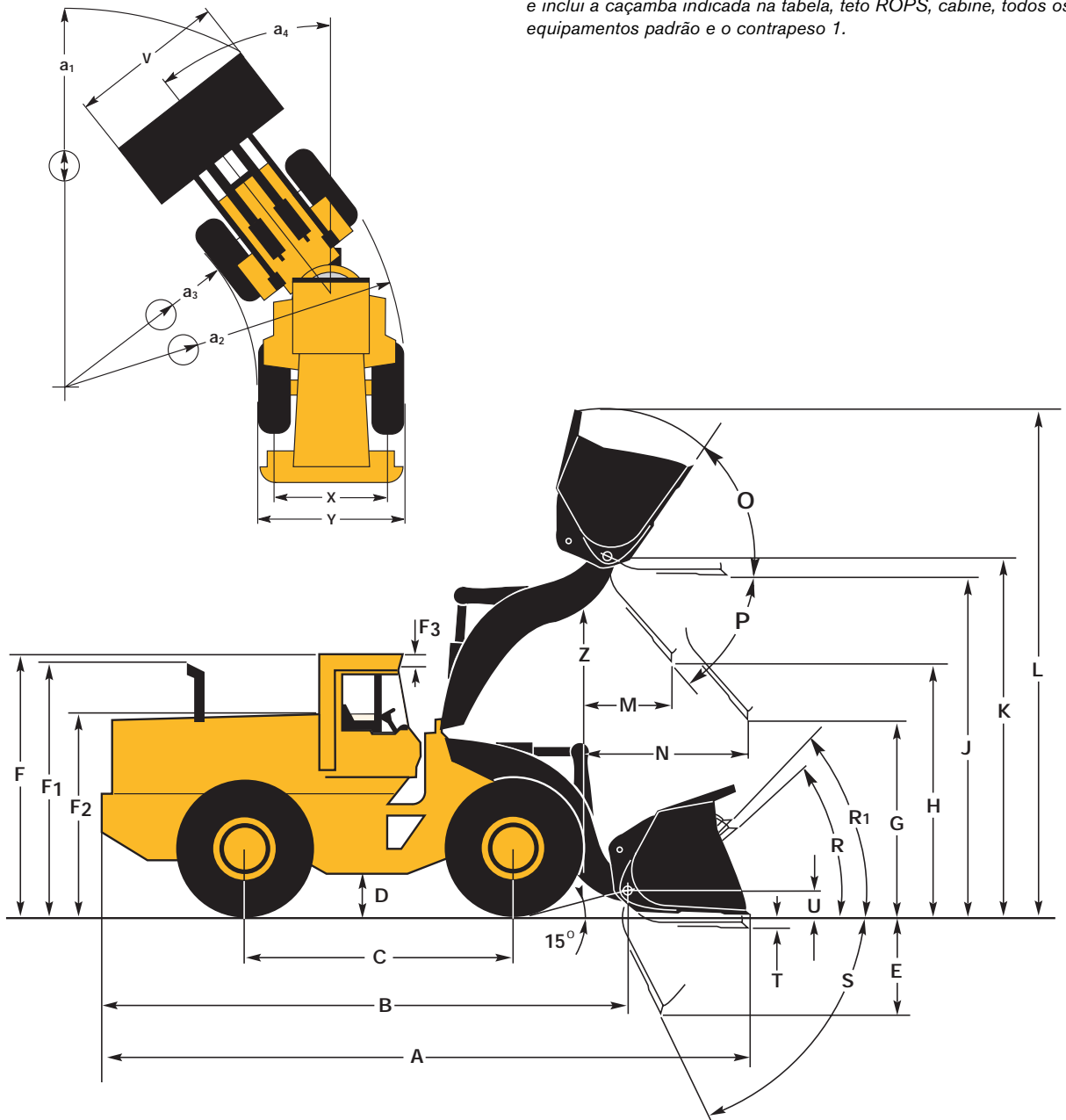
Dimensões da caçamba		Lâmina reta	Lâmina reta com dentes*	Lâmina reta com lâminas de desgaste reversíveis aparafusadas	Lâmina reta com dentes* & segmentos	Spade nose	Spade nose com dentes*	Spade nose com lâminas de desgaste reversíveis aparafusadas	Spade nose com dentes* & segmentos	Lâmina reta com lâminas de desgaste reversíveis aparafusadas	Lâmina reta com lâminas de desgaste reversíveis aparafusadas
b	mm	1 830	2 200	1 920	2 200	2 230	2 590	2 320	2 590	2 000	2 090
c	mm	1 820	1 820	1 860	1 860	1 790	1 790	1 830	1 830	1 850	1 890
d	mm	1 400	1 770	1 490	1 770	1 820	2 180	1 910	2 180	1 570	1 660
e	mm	3 850	3 850	3 850	3 850	3 900	3 900	3 900	3 900	3 830	3 830
V	mm	3 970	3 970	3 970	3 970	3 970	3 970	3 970	3 970	3 970	3 970
y	mm	65	65	65	65	65	65	65	65	65	65
a ₁ espaço livre	mm	18 020	18 300	18 090	18 300	17 960	18 230	17 970	18 230	18 120	18 190

DADOS OPERACIONAIS & DIMENSÕES (BRAÇO PADRÃO)

Pneus 35/65R33 XLD D1 L-4 Michelin

B	8 320	mm
C	4 060	mm
D	550	mm
F	4 170	mm
F1	3 840	mm
F2	3 150	mm
F3	40	mm
G	2 135	mm
K	5 040	mm
O	66	°
P	45	°
R	44	°
R ₁ *	51	°
S	57	°
U	400	mm
V	3 970	mm
X	2 720	mm
Y	3 630	mm
Z	4 140	mm
a ₂	8 250	mm
a ₃	4 620	mm
a ₄	±35	°

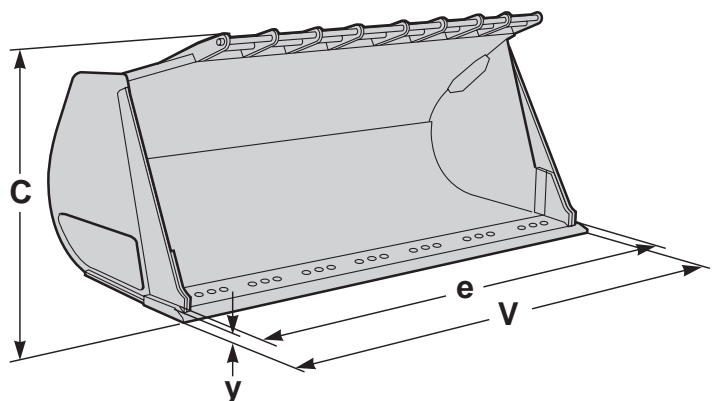
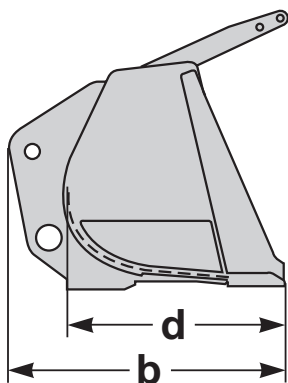
* Posição de transporte SAE



Onde aplicável, as especificações e dimensões estão de acordo com as normas ISO 7131, SAE J732, Iso 7546, SAE J742, ISO 5998, SAE J818, ISO 8313.

Alterações da configuração padrão podem alterar as dimensões da máquina e os dados operacionais. O peso de operação é aproximado e inclui a caçamba indicada na tabela, teto ROPS, cabine, todos os equipamentos padrão e o contrapeso 1.

DIMENSÕES DA CAÇAMBA



DADOS OPERACIONAIS SUPLEMENTARES (BRAÇO PADRÃO)

Pneus 35/65R33 XLD D1 L-4 Michelin e contrapeso 1

PESO DE OPERAÇÃO SUPLEMENTAR		Alteração no peso de operação	Alteração na carga estática de tombamento, reta	Alteração na carga estática de tombamento, totalmente articulada
Contrapeso #1 (remoção)	kg	-1 040	- 2 300	- 2 050
Teto ROPS (remoção) (apenas para transporte)	kg	- 760		
Pneus opcionais: Firestone 35/65-33 (30PR) L-4 Firestone35/65-33 (36PR) L-4	kg	+ 990	+ 740	+ 670
Goodyear 35/65-33 (30PR) L-4	kg	+ 785	+ 585	+ 530
Firestone 35/65-33 (30PR) L-5	kg	+ 1 480	+ 1 110	+ 1 010
Goodyear 35/65-33 (30PR) L-5	kg	+ 1 470	+ 1 100	+ 1 000
Goodyear 35/65R33 RL-5K* L-5	kg	+ 1 180	+ 880	+ 803
Michelin 35/65R 33 XLD D2* L-5	kg	+ 640	+ 410	+ 360
Michelin 35/65R 33 X MINE L-5	kg	+ 1 230	+ 940	+ 880

DIMENSÕES DE OPERAÇÃO SUPLEMENTARES		Alteração na altura	Alteração na largura
Pneus opcionais: Firestone 35/65-33 (30PR) L-4/ Firestone 35/65-33 (36PR) L-4	mm	+ 40	- 17
Goodyear 35/65-33 (30PR) L-4	mm	+ 10	- 7
Firestone 35/65-33 (30PR) L-5	mm	+ 40	- 25
Goodyear 35/65-33 (30PR) L-5	mm	+ 10	- 13
Goodyear 35/65R33 RL-5K* L-5	mm	+ 20	- 9
Michelin 35/65R 33 XLD D2* L-5	mm	+ 15	
Michelin 35/65R 33 X MINE L-5	mm	+ 33	

DIMENSÕES DE TRANSPORTE SUPLEMENTARES		Altura sem capota ROPS	Altura
Da parte inferior da articulação central ao topo da cabine	mm	3 560	
Da parte inferior do chassi traseiro ao topo da cabine	mm	3 550	
Da parte inferior das planetárias ao topo da cabine	mm	3 530	
Da parte inferior dos diferenciais ao topo da cabine	mm	3 500	
Do solo ao topo da cabine quando com rodas com proteção de madeira (sem pneus)	mm	3 730	
Do solo às planetárias quando com rodas com proteção de madeira (sem pneus)	mm		200
Do solo aos diferenciais quando com rodas com proteção de madeira (sem pneus)	mm		235

DADOS OPERACIONAIS VOLVO L330C (BRAÇO LONGO)

		Serviço pesado e manuseio de material								
Pneus 35/65R33 XLD D1 L-4 Michelin com contrapeso 1 (necessário com o braço longo)		Lâmina reta	Lâmina reta com dentes*	Lâmina reta com lâminas de desgaste reversíveis aparafusadas	Lâmina reta com dentes* & segmentos	Spade nose	Spade nose com dentes*	Spade nose com lâminas de desgaste reversíveis aparafusadas	Spade nose com dentes* & segmentos	Lâmina reta com lâminas de desgaste reversíveis aparafusadas
Volume, coroadada	m ³	6,1	6,1	6,4	6,4	6,1	6,1	6,3	6,3	12,7
Volume, raso	m ³	5,0	5,0	5,2	5,4	5,2	5,2	5,4	5,4	10,2
Peso da caçamba	kg	4 350	4 770	4 850	5 110	5 060	5 490	5 630	5 820	5 860
Carga estática de tombamento, reta		35 290	34 700	34 300	33 930	33 230	32 630	32 350	32 080	31 840
Carga estática, de tombamento, totalmente articulada	kg	31 140	30 550	30 150	29 780	29 180	28 570	28 290	28 010	27 740
Força de desagregação	kN	558,3	558,3	520,7	520,1	395,9	395,9	376,5	375,7	361,2
A	mm	10 190	10 550	10 300	10 310	10 730	11 090	10 840	11 130	10 920
L	mm	7 500	7 500	7 500	7 500	7 550	7 550	7 550	7 550	7 770
J	mm	5 080	5 080	5 040	5 030	5 070	5 070	5 040	5 020	5 030
H	mm	4 260	4 040	4 180	4 170	3 920	3 690	3 840	3 650	3 790
M	mm	1 720	2 010	1 760	1 760	2 140	2 420	2 190	2 390	2 250
N	mm	2 680	2 910	2 710	2 700	3 010	3 220	3 040	3 180	2 990
T	mm	80	80	120	130	90	90	120	140	130
E	mm	1 030	1 030	1 120	1 130	1 430	1 430	1 520	1 530	1 580
Peso de operação	kg	49 110	49 530	49 610	49 870	49 820	50 250	50 390	50 580	50 620

Inclui contrapesos 1+ 2. Os contrapesos 1 e 2 podem ser utilizados no manuseio de materiais.

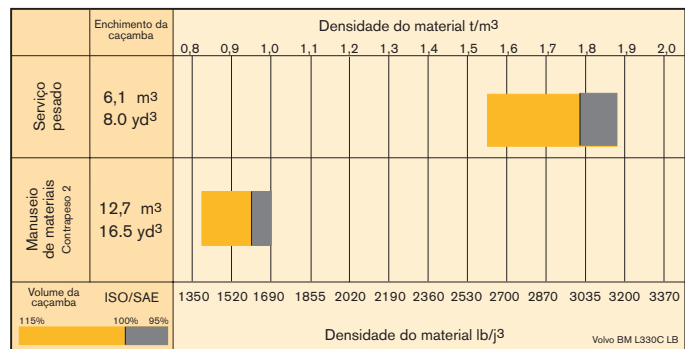
* Dentes, Combi-parts C5T9. Dimensões medidas a partir das pontas dos dentes. Outros dentes podem alterar as dimensões.

Ângulo máximo de inclinação = 46°

DIAGRAMA PARA SELEÇÃO DA CAÇAMBA

O volume de material manipulado é frequentemente superior ao indicado na classificação ISO/SAE. Consulte a tabela de densidade de material e fator de enchimento, antes da escolha da caçamba.

Material	% Enchimento da caçamba	Densidade t/m ³
Terra	100-115	1,4-1,6
Argila	110-120	1,4-1,6
Areia	100-110	1,6-1,9
Cascalho	100-110	1,7-1,9
Rocha	75-100	1,5-1,9



DIMENSÕES DA CAÇAMBA

Dimensões da caçamba	Lâmina reta	Lâmina reta com dentes*	Lâmina reta com lâminas de desgaste reversíveis aparafusadas	Lâmina reta com dentes* & segmentos	Spade nose	Spade nose com dentes*	Spade nose com lâminas de desgaste reversíveis aparafusadas	Spade nose com dentes* & segmentos	Lâmina reta com lâminas de desgaste reversíveis aparafusadas
b	mm	1 680	2 050	1 770	2 050	2 230	2 590	2 320	2 590
c	mm	2 030	2 030	2 070	2 070	2 070	2 070	2 110	2 110
d	mm	1 260	1 620	1 350	1 620	1 820	2 180	1 910	2 180
e	mm	3 850	3 850	3 850	3 850	3 900	3 900	3 900	3 900
V	mm	3 970	3 970	3 970	3 970	3 970	3 970	3 970	3 970
y	mm	65	65	65	65	65	65	65	65
a, espaço livre	mm	18 230	18 520	18 300	18 520	18 160	18 440	18 160	18 440

DADOS OPERACIONAIS & DIMENSÕES (BRAÇO LONGO)

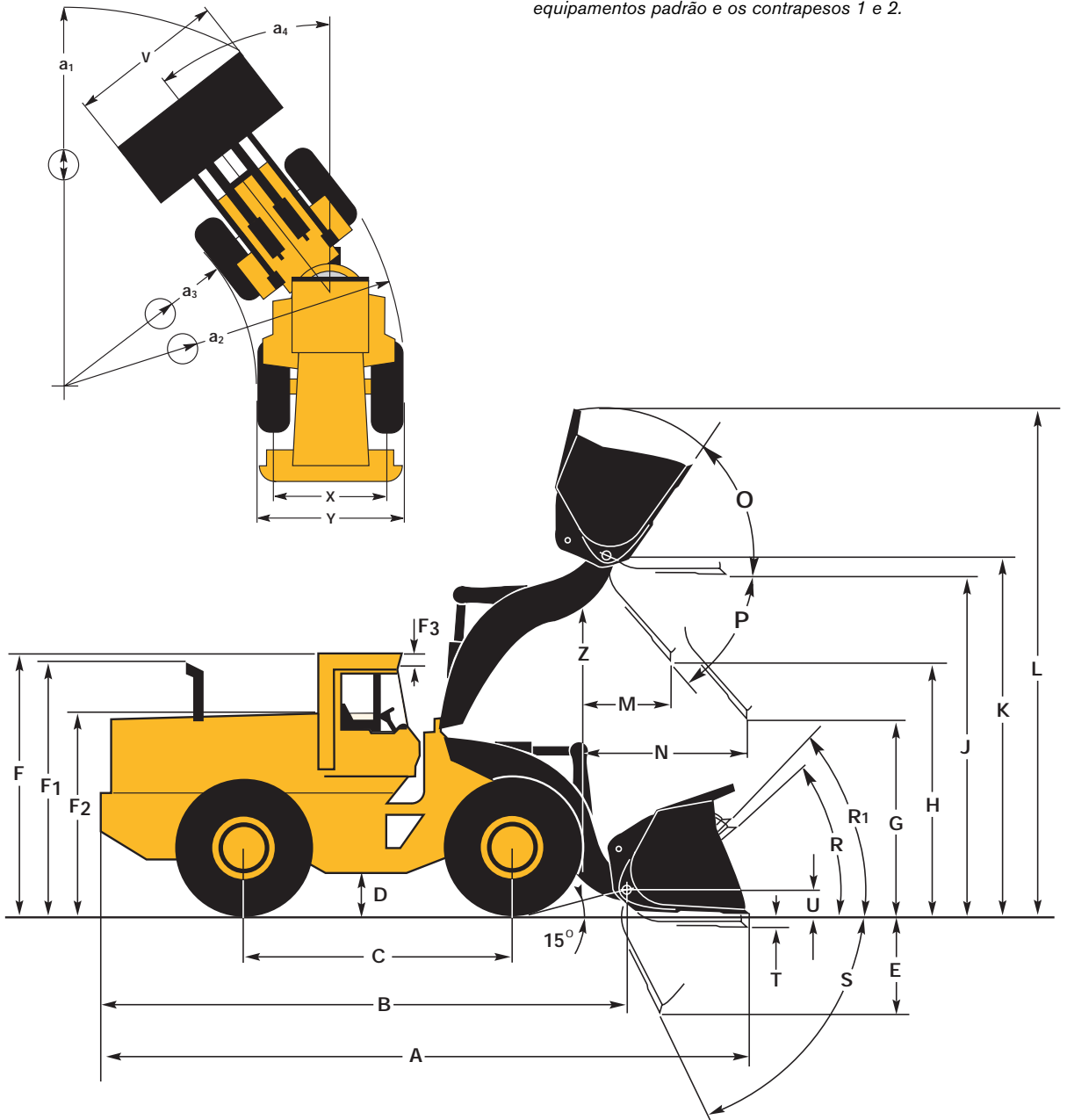
Pneus 35/65R33 XLD D1 L-4 Michelin

Onde aplicável, as especificações e dimensões estão de acordo com as normas ISO 7131, SAE J732, Iso 7546, SAE J742, ISO 5998, SAE J818, ISO 8313.

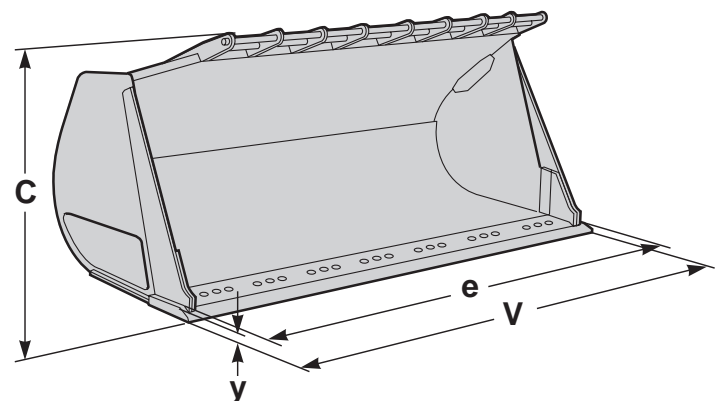
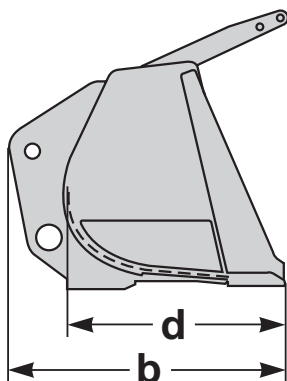
Alterações da configuração padrão podem alterar as dimensões da máquina e os dados operacionais. O peso de operação é aproximado e inclui a caçamba indicada na tabela, cabine ROPS, todos os equipamentos padrão e os contrapesos 1 e 2.

B	8 700	mm
C	4 060	mm
D	550	mm
F	4 170	mm
F1	3 840	mm
F2	3 150	mm
F3	40	mm
G	2 135	mm
K	5 420	mm
O	66	°
P	45	°
R	44	°
R ₁ *	51	°
S	52	°
U	520	mm
V	3 970/4 500	mm
X	2 720	mm
Y	3 630	mm
Z	4 330	mm
a ₂	8 250	mm
a ₃	4 620	mm
a ₄	±35	°

* Posição de transporte SAE



DIMENSÕES DA CAÇAMBA



DADOS OPERACIONAIS SUPLEMENTARES (BRAÇO LONGO)

Pneus 35/65R33 XLD D1 L-4 Michelin e contrapesos 1 e 2

PESO DE OPERAÇÃO SUPLEMENTAR		Alteração no peso de operação	Alteração na carga estática de tombamento, reta	Alteração na carga estática de tombamento, totalmente articulada
Contrapeso 1 (remoção) (apenas para transporte)	kg	-1 040		
Contrapeso 2 (remoção)	kg	- 1 040	- 2 140	- 1 900
Teto ROPS (remoção) (apenas para transporte)	kg	- 760		
Pneus opcionais: Firestone 35/65-33 (30PR) L-4 Firestone 35/65-33 (36PR) L-4	kg	+ 990	+ 690	+ 630
Goodyear 35/65-33 (30PR) L-4	kg	+ 785	+ 545	+ 495
Firestone 35/65-33 (30PR) L-5	kg	+ 1 480	+ 1 030	+ 940
Goodyear 35/65-33 (30PR) L-5	kg	+ 1 470	+ 1 025	+ 930
Goodyear 35/65 R33 RL-5K* L-5	kg	+ 1 180	+ 820	+ 745
Michelin 35/65 R 33 XLD D2* L-5	kg	+ 640	+ 370	+ 330
Michelin 35/65 R33 XMINE D2 L-5	kg	+ 1 230	+ 770	+ 700

DIMENSÕES DE OPERAÇÃO SUPLEMENTARES		Alteração na altura	Alteração na largura
Pneus opcionais: Firestone 35/65-33 (30PR) L-4 Firestone 35/65-33 (36PR) L-4	mm	+ 40	- 17
Goodyear 35/65-33 (30PR) L-4	mm	+ 10	- 7
Firestone 35/65-33 (30PR) L-5	mm	+ 40	- 25
Goodyear 35/65-33 (30PR) L-5	mm	+ 10	- 13
Goodyear 35/65R33 RL-5K* L-5	mm	+ 20	- 9
Michelin 35/65 R 33 XLD D2* L-5	mm	+ 15	
Michelin 35/65 R33 XMINE D2 L-5	mm	+ 33	

DIMENSÕES DE TRANSPORTE SUPLEMENTARES		Altura sem capota ROPS	Altura
Da parte inferior da articulação central ao topo da cabine	mm	3 560	
Da parte inferior do chassi traseiro ao topo da cabine	mm	3 550	
Da parte inferior das planetárias ao topo da cabine	mm	3 530	
Da parte inferior dos diferenciais ao topo da cabine	mm	3 500	
Do solo ao topo da cabine quando com rodas com proteção de madeira (sem pneus)	mm	3 730	
Do solo às planetárias quando com rodas com proteção de madeira (sem pneus)	mm		200
Do solo aos diferenciais quando com rodas com proteção de madeira (sem pneus)	mm		235

EQUIPAMENTO PADRÃO

Equipamento de Serviço e Manutenção

Drenagem do óleo do motor, remota
Tubulação de lubrificação, acessível do solo
Substituição da água do radiador
Substituição do óleo da transmissão
Tomadas de acesso de pressão:
transmissão, sistema hidráulico, engate rápido, localizadas no painel de fácil acesso
Ventilador, acionamento hidráulico, articulado
Grade, traseira, com dobradiça

Motor

Filtro de ar, tipo seco, dois elementos, pré-filtro exaustor aspirado
Filtro do refrigerante
Indicador visual, nível de refrigerante
Pré-aquecedor, coletor de admissão
Exaustor com proteção contra chuva
Radiador plano redondo
Baixa emissão

Sistema Elétrico

24 V - preparado para acessórios opcionais
Alternador, 24 V - 80 A
Alarme de ré
Chave desconectadora de bateria, com bloqueio
Indicadores de :
• temperatura do motor
• nível de combustível
• temperatura da transmissão
Horímetro
Buzina elétrica
Luzes :
• painel de instrumentos
• luzes de estacionamento
• combinação freio/ré (2 traseiras)
• luzes direcionais com interruptor de pisca alerta
• luzes de trabalho, 60 W
• faróis de trabalho, halógenos (6 dianteiros e 2 traseiros)

Sistema de Monitoração Contronic, ECU

Bloqueio do motor a marcha lenta
Teste de freio
Dispositivo de partida em neutro
Luz de monitoramento e advertência para função teste
Painel de informações (Contronic) configuração inicial, língua e unidades padrão, horas de operação, informações gerais de operação, cronômetro, contador de ciclos, intervalos de serviço
Motor
Sistema elétrico
Transmissão
Eixos/freios
Central de advertência (com alarme sonoro): pressão óleo motor, temperatura refrigerante motor (com alarme sonoro), pressão óleo transmissão, temperatura óleo transmissão, pressão sistema freio, freio estacionamento aplicado e transmissão a frente ou a ré (com alarme sonoro), temperatura do óleo do eixo dianteiro (com alarme sonoro), temperatura óleo hidráulico, marcha (com alarme sonoro), filtro óleo transmissão, circuito ventilador
Luz intermitente - advertência :
• pressão óleo motor
• temperatura refrigerante motor
• restrição purificador de ar
• funcionamento do alternador
• luzes de trabalho
• bobina de pré-aquecimento
• indicadores direcionais
• pisca alerta
• pressão óleo transmissão
• temperatura óleo transmissão
• pressão sistema freios
• freio estacionamento aplicado
• temperatura óleo eixo dianteiro
Partida em neutro
Função de teste para luzes de monitoração e advertência durante a partida

Trem de Força

Transmissão: contra-eixos com modulação direcional e entre as marchas
Alavanca de controle única
Transmissão automática Power Shift (APS II)
Controle de neutralização pelo operador
Redução para 1ª marcha na alavanca de marchas e no console das alavancas do sistema hidráulico
Freios totalmente hidráulicos, em banho de óleo nas 4 rodas, refrigerados por circulação de óleo, duplo circuito
Sistema de freio secundário, acumulador aplicado
Diferenciais: Posi-Torq limited-slip (bloqueio parcial) dianteiro e traseiro

Pneus e Rodas

35/65-33

Cabine e Teto ROPS

ROPS (ROPS, SAE J1040, ISO3471) (FOPS, SAE J231, ISO 3449)
Cabine (ROPS, SAE J1040, ISO 3471)
Tapete de assoalho
Ar condicionado, 7kW, 24000 Btu/h
Cinzeiro
Acendedor de cigarros
Trava da porta (acesso lado esquerdo)
Maçanetas
Pressurização/ventilação/desembaçador 11kW (37500 Btu/h) com ventilador de 4 velocidades
Ar filtrado
Carpete
Painel de instrumentos com símbolos
Luz interna
Espelho retrovisor interno
Espelhos retrovisores externos (2)
Assento do operador, suspensão ajustável e aquecimento
Vidros de segurança, verdes
Cinto de segurança retrátil (SAE J386)
Coluna de direção telescópica com ajuste de inclinação
Porta objetos
Quebra sol
Limpador de pára-brisa dianteiro e traseiro

Janela basculante (lado direito)
Limpador intermitente, dianteiro
Acesso à cabine por escada e corrimão (SAE J185)

Sistema Hidráulico

Válvula principal, com sensor de carga, 2 carretéis, servo assistida
Válvula de comando, 3 carretéis
4 bombas de pistões axiais de fluxo variável (2 com prioridade à direção)
Alavancas de controle do braço e da caçamba, operadas com as ponta dos dedos
Detentores da alavanca do braço
Sistema de abaixamento do braço
Posicionador automático do braço, ajustável
Detentores da alavanca da caçamba
Nivelador da caçamba, automático, ajustável
Trava de segurança da alavanca de controle
Direção hidrostática com válvula Orbitrol, sensível à carga
Conexões tipo engate rápido
Indicador visual, nível do óleo hidráulico
Refrigerante do óleo hidráulico

Equipamento Externo

Barra com pino
Isolamento: cabine, motor, transmissão, radiador
Olhais de içamento
Painéis laterais, capô do motor
Trava da articulação
Pontos de fixação
Fecho anti-vandalismo para : bateria, refrigerante do motor, combustível, óleo hidráulico, óleo conversor torque/transmissão, painéis laterais do motor
Pinos de conexão braço/caçamba com rolamentos cônicos duplos

EQUIPAMENTOS OPCIONAIS (Padrão em alguns mercados)

Equipamentos de Serviço e Manutenção

Kit de ferramentas
Caixa de ferramentas, com trava
Sistema de lubrificação automática

Motor

Aquecedor do motor, 120V (USA)
Aquecedor do motor, 240 V 2500W (USA)
Aquecedor do motor, 220 V 1500W (Europa)
Universal

Sistema Elétrico

Luzes rotativas
Luzes de trabalho traseiras, extras
Bateria para clima frio

Trem de Força

Interruptor, inversão de sentido frente/ré no console do hidráulico

Pneus e Rodas

35/65-33 (30 PR) L4 FS
35/65-33 (36 PR) L4 FS
35/65-33 (42 PR) L4 FS
35/65-33 (30 PR) L5 FS
35/65-33 (30 PR) L4 GY
35/65-33 (30 PR) L5 GY
35/65R33 RL-5K* L5 GY
35/65R33 XLD DJ* L4 MI
35/65-33 XLD D2* L5 MI
35/65R33 XMINE D2 L5 MI

Rodas de proteção de madeira
Rodas para serviço serviço pesado

Cabine

Descansador de braço (à esquerda) para assento do operador ISRI
Pedais de freio duplos
Assento do instrutor
Assento do operador, ISRI, com suspensão a ar e aquecedor
Kit para instalação de rádio

Cinto de segurança de 3 polegadas
Janela basculante, porta
Janela basculante, lado direito
Kit redução de ruído
Acelerador manual, bloqueável
Lavadores de pára-brisa dianteiro/traseiro
Chave comum, porta/partida

Sistema Hidráulico

Trava de implementos, sem suporte
Óleo hidráulico biodegradável
Sistema de suspensão do braço
3ª função hidráulica
4ª função hidráulica

Equipamento Externo

Contrapeso 1 - 2x 520 kg (para braço longo)
Contrapeso 2 - 2x 520 kg
Extensão dos pára-lamas, dianteiro
Pára-lamas
Pára-lamas traseiros, basculantes para fora

Equipamento de Proteção

Grades de proteção para luzes freio/ré
Grades de proteção para luzes de trabalho traseiras
Grades de proteção para faróis dianteiros
Grades de proteção para o pára-brisa
Grades de proteção para pára-brisa
Grades de proteção janelas laterais e vidro traseiro
Chapa de proteção sob a cabine
Chapa de proteção sob chassi dianteiro
Chapa de proteção sob chassi traseiro
Proteção para mangueiras do cilindro do braço

Outros Equipamentos

Confort Drive Control (CDC)
Braço longo
Direção secundária
Filtro abastecimento de combustível

Sob nossa política de contínuo melhoramento do produto, reservamo-nos o direito de alterar essas especificações e visual sem aviso prévio. As ilustrações não mostram necessariamente a versão padrão da máquina.

VOLVO

Volvo Construction Equipment

Ref. No. 83 2 669 2268
Printed in Sweden 97.07 - 2.0
Trycksaksbyrå, Eskilstuna 1997

Brasil
WLO