

VOLVO RADLADER

RECYCLING & MÜLLENTSORGUNG



MORE CARE. BUILT IN.



VOLVO IST EIN ZENTRALER BESTANDTEIL DES RECYCLING-SYSTEMS

Volvo-Radlader unterstützen die Abfallbehandlung in allen Phasen des zukunftssicheren Recycling-Geschäfts. Gut abgestimmte Volvo-Antriebsstränge, Hydrauliksysteme und Anbaugeräte sorgen für eine optimale Kombination aus Leistung, Kraftstoffökonomie und Umweltschutz. Die wachsende Vielfalt an Volvo-Maschinen und Ausrüstung für Ihre Arbeiten unterstützen Sie beim Sammeln, Laden, Transportieren, Sortieren, Umladen und Handling von Abfall – und lassen ihn zu neuen Ressourcen werden.

Maschinen für alle Arten von Müllentsorgung

Umschlagstationen, Recycling-Anlagen, Deponien und selbst die Arbeits- und Betriebsbedingungen vor Ort können sich stark voneinander unterscheiden. Darum gibt es keine einfache Standardlösung für alle Entsorgungsarten und Anlagen. Mit dem Komplettprogramm von Volvo Schutz-ausrüstungen und Sonderausrüstungen für den Entsorgungseinsatz können Sie Ihren Radlader perfekt an die Betriebsbedingungen anpassen, in denen er eingesetzt wird.

Kraft und Agilität für schnelle Arbeitszyklen

Die Standardausführungen der Radlader von Volvo sind bereits auf harte Umgebungsbedingungen ausgelegt. Ihre hohe Produktivität und der geringe Kraftstoffverbrauch sind legendär. Die Hochleistungsmotoren bieten jede Menge Leistung und weisen ein ausgezeichnetes Ansprechvermögen auf. Die Bewegungen der Schaufel erfolgen ruckfrei und komfortabel für den Fahrer. Alle Original-Anbaugeräte und Sonderausrüstungsteile sind speziell auf den Einsatz für Recycling

und Müllentsorgung ausgelegt. Sie bieten dieselbe hohe Qualität wie die übrige Maschine.

Ein Partner fürs Leben in einem zukunftssicheren Geschäft

Wir bei Volvo kümmern uns nicht nur um unsere Kunden – wir nehmen auch unsere Verantwortung für die Welt wahr. Wenn Sie sich für Volvo-Werte entscheiden, wird unser Streben nach Qualität, Sicherheit und Umweltschutz untrennbarer Bestandteil Ihrer Tätigkeit. Wir haben nur diese eine Welt. Sie brauchen nur diesen einen Partner.

Mehr als 95 Prozent recyclebar

Mittlerweile sind unsere Radlader fast vollständig recyclebar. Bauteile wie Motoren, Getriebe und Hydraulik werden werksüberholt und in unserem Teile-Austausch-System wieder verwendet.





FÜR SCHWERSTEN EINSATZ ENTWICKELT

Die Müllentsorgung ist für Fahrer und Maschine harte Arbeit. Das Arbeitstempo ist hoch, es geht laut zu und extrem staubig. In der Regel ist es auch sehr eng. Viele Standardausrüstungsteile von Volvo-Radladern wurden speziell für die harten Einsatzbedingungen bei der Abfallbehandlung entwickelt.

Wirksame Filter schützen Personal und Maschine

In vielen Müllanlagen geht es extrem staubig zu. Das mindert nicht nur die Luftqualität in der Kabine, sondern kann zu Schäden an wichtigen Maschinenteilen führen. Deshalb verfügt Volvo über mehr Filter als jeder andere Radlader auf dem Markt. Das schützt Fahrer und Maschine gleichermaßen. Dank des überragenden Filtersystems ist die Luft in der Kabine immer sauber, Staub und Schmutz gelangen nicht in Motor, Getriebe, Achsen, Hydraulikanlage oder Kraftstofftank. Unsere Zusatzausrüstung schützt besonders exponierte Maschinenteile vor Schäden und erleichtert Reinigung, Wartung und Pflege. Dadurch haben Sie mehr Zeit für die eigentliche Arbeit: Sortierung und Handhabung von Müll und eine längere Nutzungsdauer der Volvo-Radlader.

Robustes Vorgelegegetriebe mit reaktionsschnellem Drehmomentwandler

Das Getriebe ist für häufiges Schalten im Betrieb mit kurzen Zyklen und für das zusätzliche Gewicht durch Spezialbereifung und Schutzvorrichtungen ausgelegt.

Motor isoliert vom Kühlsystem

Durch die Isolierung dringt weniger Schmutz in den Motorraum ein. Das mindert die Gefahr von Bränden.

Abgashitze-Isolierung

Zusätzliche Isolierung von Turbo, Abgasammelrohr und flexiblem Auspuffrohr

reduzieren die Wärmeabstrahlung. Sehr ratsam, wenn sich brennbares Material leicht entzünden und Motorbrände auslösen kann.

Wärmereduktion, isolierter Schalldämpfer

Durch die Isolierung des Schalldämpfers sinkt die Gefahr, dass sich brennbares Material im Motorraum entzündet.

100 % schlüssige Differentialsperre auf Vorderachse

Durch Einschalten der Differentialsperre vermeiden Sie das Durchdrehen der Räder auf den oft mit Abfall bedeckten Betonböden und optimieren die Ladezeiten sowie die Produktionsleistung.

TP-Hubgerüst

Das Volvo-TP-Hubgerüst vereint hohe Ausbrechkraft mit hervorragender Parallelführung im gesamten Hubbereich. Das erleichtert das Füllen der Schaufel und minimiert Schüttverluste. Zu den weiteren Konstruktionsmerkmalen gehören das durchblicksoptimierte Hubgerüst und hervorragender Schutz der beweglichen Teile.

Gut geschützte elektrische Anlage

Alle elektrischen Kabel sind durch stabil befestigte Heavy-Duty-Hüllen mit Gummi-steckverbindern und -endkappen vor Wasser, Schmutz und Verschleiß geschützt. Elektrische Bauteile, einschließlich des Sicherungskastens, sind sicher in der Kabine untergebracht.





IN GUTEN HÄNDEN

Die Volvo Care Cab ist ein sicherheitsorientierter, stress- und vibrationsfreier Arbeitsplatz. Klimaregelung und Bedienung der lastabhängigen Hydraulik mit den Fingerspitzen machen die harte Arbeit der Müllentsorgung relativ angenehm. Deshalb erhöhen Sie mit der Care Cab Ihre Produktivität.

Ein hervorragender Arbeitsplatz

In der neuesten Kabine von Volvo fühlen Sie sich wirklich willkommen. Sie ist breiter und tiefer als ihr Vorgänger. Sie bietet viel Beinfreiheit und reichlich Platz für Vorratsbehälter, Stiefel und Becher. Die große, herumgezogene Windschutzscheibe sorgt für ausgezeichnete Sicht in alle Richtungen, auch nach oben. Das erleichtert selbst das Beladen mit langem Hubgerüst*. Zur besseren Kommunikation mit anderen befindet sich auf der rechten Seite ein Schiebefenster. Alle Instrumente sind leicht ablesbar. Und auf der rechten Seite sind alle Knöpfe bedienungsfreundlich auf einer robusten Alukonsole angeordnet. Durch mehrere Sitz- und Einstellfunktionen lässt sich leicht eine bequeme Arbeitshaltung finden.



Immer ein angenehmes Klima

Die einzigartige und patentierte Zweistufen-Luftreinigung von Volvo arbeitet zu 90 Prozent mit Umluft – nur 10 Prozent werden von außen zugeführt. Die Luft in der Kabine hat einen Reinheitsgrad von 98 Prozent. Die automatische Heizungsregelung (AHC) ist serienmäßig und sorgt für angenehme Temperaturen in der Kabine. Und falls der Fahrer eine Pause braucht, läuft die Heizung* auch bei abgeschaltetem Motor weiter. Das spart Kraftstoff und schont die Umwelt.

Abfallumschlag per Bedienung mit den Fingerspitzen

Mit der Hebellenkung (Comfort Drive Control; CDC)* bedient der Fahrer die Lenkung und das Schalten in Vorwärts- und Rückwärtsgang. Dies erfolgt über die Bedienelement in der linken Armstütze. Das verhindert eine einseitige Belastung. Pilot-Betätigung mit elektrohydraulischer Steuerung* erhöht den Komfort.

* Zusatzausrüstung





FÜR DIE ARBEIT GESCHAFFEN. LEBENSLANGER SERVICE

Wenn Sie in einen Volvo-Radlader investieren, erwerben Sie eine Abfallumschlagmaschine von höchster Qualität. Aber natürlich braucht auch die beste Maschine Service und Wartung, damit sie auch morgen noch genauso produktiv wie heute sein kann. Der Customer Support von Volvo kann Sie bei der Kontrolle von Betriebs- und Wartungskosten unterstützen.

Ihre Arbeit liegt uns am Herzen - überall und jederzeit

Volvo Construction Equipment unterhält eine professionelle Customer Support-Organisation, die Ersatzteile, Service und Schulungen anbietet. Die Kunden können durch klar überschaubare Betriebs- und Wartungskosten davon profitieren. Bei der Investition in einen Volvo-Radlader sind die Verfügbarkeit eines guten Service und der Zugang zu Volvo-Originalersatzteilen genauso wichtig wie der Preis. Letztendlich zählen die Gesamtkosten über die gesamte Nutzungsdauer der Maschine. Mit all den Produkten und Ressourcen, die uns zur Verfügung stehen, können wir Ihnen optimale Unterstützung anbieten. Überall und jederzeit.

Flexible Servicevereinbarungen, kompromisslos hoher Servicestandard

Der optimale Weg zur maximalen Nutzung Ihres Volvo-Radladers ist eine Volvo-Servicevereinbarung. Beruhigend und rentabel zugleich, abgestuft in den Servicevereinbarungen Weiß, Blau, Silber und natürlich Gold, bei der Sie sämtliche Service- und Wartungsarbeiten und Reparaturen über die gesamte Vertragsdauer hinweg zum Festpreis bekommen. Auf dieser flexiblen Grundlage können wir Ihnen eine Vereinbarung ausarbeiten, die ganz genau auf die Erfordernisse Ihres Betriebes und das Alter Ihrer Radlader abgestimmt ist. So haben Sie die Kosten stets im Griff und stellen eine hohe Verfügbarkeit sicher.

Volvo-Originalersatzteile überlassen nichts dem Zufall

Jedes Volvo-Original-Teil wird für und zusammen mit allen anderen Bauteilen der Maschine entwickelt und hergestellt. Das Ergebnis ist ein komplettes System, in dem jedes Teil perfekt auf das andere abgestimmt ist. Nur mit Volvo Originalteilen können Sie sicher sein, dass Ihre Maschine ihre hohe Qualität und Eigenschaften beibehält.





OPTIONEN FÜR DIE STEIGERUNG DER LEISTUNG IHRER MASCHINE



Auswahl an Volvo-Schutzausrüstung

Auswahl an Hubgerüstdämpfungen (BSS) als Volvo-Sonderausrüstung

Die BSS kompensiert wirksam Stöße und verringert das Schaukeln, das bei unebenem Boden häufig auftritt. Die Hubgerüstdämpfung von Volvo bietet zwei Betriebsarten, die bei allen Einsatzarten kürzere Zykluszeiten, höhere Produktivität und höheren Fahrerkomfort garantieren.

Hydraulischer Schnellwechsler

Mit dem hydraulischen Geräteträger können Sie den Radlader für unterschiedliche Zwecke einsetzen, für die Sie normalerweise Spezialmaschinen benötigen (z. B. Palettenhubwagen, Kranausleger, Kehmaschine, Hochkippschaufel).

Komfort-Lenk- und Fahrschaltung (CDC)

Durch die CDC-Komfort-Fahr- und Lenkschaltung kann der Fahrer mit den Bedienelementen in der linken Armlehne lenken, vorwärts und rückwärts sowie Kick-Down wählen. Er kann jederzeit zwischen dem Lenken mit dem Lenkrad und dem CDC-System wechseln und so bei wiederkehrenden Arbeitsabläufen Rücken und Muskulatur entlasten.

Elektrohydraulische Steuerung

Pilot-Betrieb mit elektrischer Servo-Hydraulik erhöht den Komfort bei niedrigeren Hebelkräften und hoher Präzision. Verstellbare Hub- und Schaufelwinkel, Return-to-dig und Endlagendämpfung sind integrierte Funktionen. Die 3. und 4. Hydraulikfunktion ermöglichen den Einsatz hydraulischer Anbaugeräte.

Langes Hubgerüst

Ein langes Hubgerüst garantiert die zusätzliche Schütthöhe und Reichweite, wie sie für das Beladen hoher Container-Transporter oder Aufgabetrichter erforderlich sind. Die zusätzliche Reichweite bietet zudem größeren Schutz beim Füllen der Schaufel, da der Abstand zwischen Material und Maschine größer ist.

CareTrack-Telematiksystem

Fernüberwachung von Maschinenposition, -einsatz und -produktivität. Weiterleitung von Fehlercodes, Warnmeldungen und Wartungserinnerungen. Position auf der Landkarte sowie Gebietsbegrenzungs- & Zeitrahmenfunktionen.

OPTIONEN FÜR ZUSÄTZLICHE SICHERHEIT AN EINEM BEREITS HERVORRAGENDEN ARBEITSPLATZ



Auswahl an Volvo-Schutzausrüstung

Schutzgitter für Frontscheibe, Schutz für Seiten- und Heckfenster

Schützt die Scheiben der Kabine und natürlich den Fahrer vor hochgeschleuderten Gegenständen. Speziell gefertigt, um Glasbruch zu minimieren, ohne die Sicht zu beeinträchtigen. Die beiden Schutzvorrichtungen für die Seitenfenster sind an Scharnieren aufgehängt. Das erleichtert die Reinigung und Pflege. Der Heckscheibenschutz lässt sich durch Öffnen von zwei Schnellverschlüssen einfach entfernen.

Rückfahrkamera mit Monitor

Die Rückfahrkamera sorgt beim Zurücksetzen für ausgezeichnete Sicht ohne tote Winkel. Das erhöht die Sicherheit und verbessert den Fahrerkomfort.

Kabinenluftfilter gegen asbesthaltige Verunreinigungen

Schützt den Fahrer bei mit Asbest oder anderen Schadstoffpartikeln kontaminierter Luft.

Kabinenluft-Vorfilter

Der Kabinenluft-Vorfilter wurde speziell für die Arbeit in sehr staubiger Umgebung entwickelt. Das Gerät befindet sich an der Rückseite der Kabine über dem Heckfenster.

Trittflächen mit Gummiaufhängung

Die flexiblen Gummielemente wurden verlängert und tragen jetzt zwei Stufen des Kabineneinstiegs. Da sie leichter nachgeben und zudem enger an der Maschine sitzen, wird der Einstieg bei extremen Einsatzbedingungen besser geschützt.

OPTIONEN ZUM SCHUTZ IHRER INVESTITION



Schlauch- und Rohrschutz, Hubzylinder

Die kastenförmige Schutzeinrichtung soll die Beschädigung der Schläuche und/oder Hydraulikrohre verhindern, falls Teile zwischen Vorderrahmen und Hubzylindern eingeklemmt werden. Eine Spiralummantelung aus Stahl und eine Abdeckung schützen die Schläuche zwischen Hubzylindern und Steuerventil.

Umplatzierte Scheinwerfer

Die Scheinwerfer rücken näher an den Vorderrahmen. Das verringert die Gefahr einer Beschädigung.

Scheinwerfer-Schutz

Schutzgitter verhindern die Beschädigung von Scheinwerfern, Arbeitsbeleuchtung und Fahrtrichtungsanzeigern.

Rücklicht-Schutz

Schutzgitter verhindern die Beschädigung von Rücklichtern und Fahrtrichtungsanzeigern.

Schutzgitter für den Lufteinlass des Kühlers

Soll verhindern, dass Fremdmaterial in den Motorraum eindringt, ohne die Kühlleistung zu beeinträchtigen. Die Bereiche, in denen Luft angesaugt wird, werden mit drei separaten Gittern geschützt (oben und auf beiden Seiten des Motors).



Batteriekästen aus Stahl

Batteriekästen aus Stahl statt der serienmäßigen Kunststoffkästen bieten einen zuverlässigen Schutz der Batterien vor Beschädigung.

Robuste Schutzplatte für Vorderrahmenfront

Verhindert, dass sich im Vorderrahmen Fremdmaterial ansammelt und schützt das Hauptsteuerventil und seine Anschlüsse vor Schäden.

Schutzvorrichtung für Lenkzylinder und Knickgelenk

Schützt die exponierten Teile im Bereich des Knickgelenks, einschließlich der Lenkzylinder, des Getriebes sowie der Hydraulik- und Elektroleitungen und -anschlüsse. An die Stelle des Schauglases für das Ablesen des Getriebeölstandes tritt ein Messstab.

Schutz für Schmierleitungen

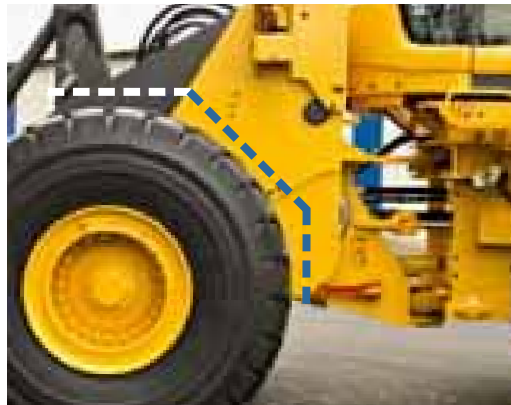
Exponierte Schmierleitungen und -nippel werden nach Möglichkeit geschützt. Einige Schmierleitungen wurden durch dickwandigere Hochleistungsleitungen ersetzt.

Schutzscheibe an Rädern/Achsen

Verhindert, dass sich während der Arbeit Material um die Achsen wickelt und die Achsdichtungen beschädigt.

Unterboden-Schutzplatte, Kabine

Dient dem Schutz der direkt unter der Kabine sitzenden Komponenten, einschließlich Lenkventil, Hydraulikanschlüsse und Kabelbäume.



Schutznetz für Kühlergrill

Schützt Grill, Lüfter, Kühler und Verflüssiger bei schweren Arbeitsbedingungen vor Beschädigung. Aufklappbar, um Reinigung und Wartung zu erleichtern.

Luft-Vorfilter

Die Vorfilter dienen der noch besseren Filterung der Ansaugluft des Motors. Neben ihrer höheren Filterleistung werden diese Filter für Einsätze mit Brandgefährdung dringend empfohlen, weil sie keine Verbindung zur Auspuffanlage haben.

Abnehmbare Kotflügel vorn und hinten

Die vorderen Kotflügel können entfernt werden, damit sich kein Abfall zwischen Kotflügel und Rad verkeilt. Die vorderen Kotflügel und hinteren Kotflügelverbreiterungen können abgenommen werden, um Störungen und/oder Schäden zu vermeiden.

Unterboden-Schutzplatte, vorne und hinten

Vollständiger Schutz der Komponenten im Vorderrahmen zwischen Knickgelenk und Vorderachse – einschließlich Kardanwelle, Kreuzgelenken und Hydraulikleitungen. Die Aufhängung an Scharnieren erleichtert Reinigungs- und Wartungsarbeiten.

Unterbodenschutz, Ölwanne

Deckt den Bereich zwischen Hinterachse und Kraftstofftank ab und schützt die Ölwanne sowie die Ablassschläuche.

Externe Achsölkühlung

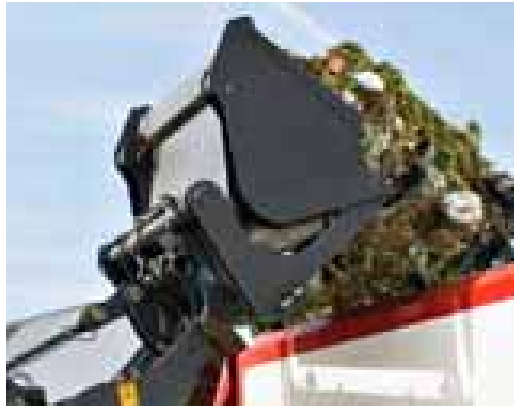
Zusatzkühlung des Achsöls und der Bremsen für besonders schwierige Einsätze mit großer Bremshäufigkeit.



**Automatisch aktivierter,
reversierbarer Kühllüfter**

Hydrostatischer Kühllüfter mit Schaltuhr. Der Lüfter ändert automatisch seine Drehrichtung, um Verunreinigungen aus den Kühlelementen und dem Lufteinlass auszustoßen. Guter Schutz gegen eine Überhitzung des Motors.

GERÜSTET FÜR ALLE AUFGABEN MIT ORIGINAL-ANBAUGERÄTEN VON VOLVO



Volvo bietet eine breite Auswahl an Original-Anbaugeräten für den Abfallumschlag. Original-Anbaugeräte und Verschleißteile von Volvo genügen denselben hohen Qualitätsstandards wie unsere Radlader.

Müllschaufel

Müllschaufel, speziell für den Einsatz in Deponien und Recycling-Anlagen konstruiert. Mit hochfestem Stahl und Schutz vor Schüttverlust für maximale Sicht optimiert eignen sich diese Schaufeln zum schnellen, sicheren und effizienten Bewegen von Abfällen.

Kehrvorrichtung mit Aufnahme

Halten Sie Ihren Arbeitsplatz sauber und sicher. Kehrvorrichtung mit Abfallbehälter und Wassertank für die Erfassung von Abfallresten und die Minderung des Staubaufkommens.

Leichtmaterialschaufel (Hi-Tip)

Die Leichtmaterialschaufel (Hi-Tip) ermöglicht im Vergleich zur Schaufel in Standardausführung eine größere Abkipphöhe, weil sie von einem eingebauten Rahmen hydraulisch angehoben wird. Die Hi-Tip-Schaufel hat ein großes Fassungsvermögen für Material geringer Dichte und ist serienmäßig mit Unterschraubmessern aus Stahl ausgestattet.

Schaufeln für Müllverdichtung

Schaufeln mit extralangem Boden und Heavy-Duty-Ausführung, die sich ideal zum Verschieben von Haufwerk und zum Verdichten in Containern eignen. Der optionale Greifarm ist bei verschiedenen Umschlagarbeiten ein hilfreiches Werkzeug: geöffnet zum Schieben von mehr Material, geschlossen zum Halten sperrigen Materials und für einfache Sortierarbeiten.

Ballenklammer

Für den effizienten Umschlag und das Recycling von Altpapierballen und anderen Ballen ohne Paletten. Starke, schlanke Ballenarme garantieren einen sicheren Griff und eine große Stapeldichte.

MÜLLENTSORGUNG

Optionen für die Steigerung der Leistung Ihrer Maschine

	L60F	L70F	L90F	L110F	L120F	L150F	L180F	L220F
CareTrack, GSM	•	•	•	•	•	•	•	•
CareTrack, GSM/Satellit	•	•	•	•	•	•	•	•
Hubgerüstdämpfung (BSS)	•	•	•	•	•	•	•	•
Komfort-Lenk- und Fahrschaltung (CDC)	•	•	•	•	•	•	•	•
Komfort-Lenk- und Fahrschaltung (CDC) in Kombination mit Elektrohydraulik				•	•	•	•	•
Elektrohydraulische Funktion (3.)				•	•	•	•	•
3. elektrohydraulische Funktion für langes Hubgerüst				•	•	•	•	•
Elektrohydraulische Funktion (3.-4.)				•	•	•	•	•
3. bis 4. elektrohydraulische Funktion für langes Hubgerüst				•	•	•	•	•
Elektrohydraulische Servo-Steuerung				•	•	•	•	•
Elektrohydraulische Servo-Steuerung für langes Hubgerüst				•	•	•	•	•
Hydraulikfunktion (3.)	•	•	•	•	•	•	•	•
3. Hydraulikfunktion für langes Hubgerüst	•	•	•	•	•	•	•	•
3.-4. Hydraulikfunktion	•	•	•	•	•	•	•	•
3.-4. Hydraulikfunktion für langes Hubgerüst	•	•	•	•	•			
Hydraulischer Schnellwechsler, geschweißt						•	•	•
Hydraulischer Schnellwechsler, Guss	•	•	•	•	•			
Langes Hubgerüst	•	•	•	•	•	•	•	•
Langes Hubgerüst für Elektrohydraulik				•	•	•	•	•

Optionen für zusätzliche Sicherheit an einem bereits hervorragenden Arbeitsplatz

Asbeststaub-Schutzfilter	•	•	•	•	•	•	•	•
Zyklon-Kabinenluft-Vorfilter	•	•	•	•	•	•	•	•
Trittflächen mit Gummiauflage, 2 Stufen	•	•	•	•	•	•	•	•
Rückfahrkamera mit Monitor	•	•	•	•	•	•	•	•
Windschutzscheibenschutz, Schutz für Seiten- und Heckscheibe, P 11	•	•	•	•	•	•	•	•

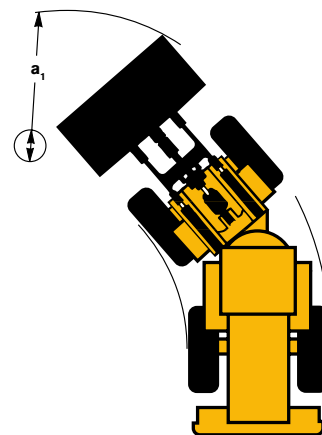
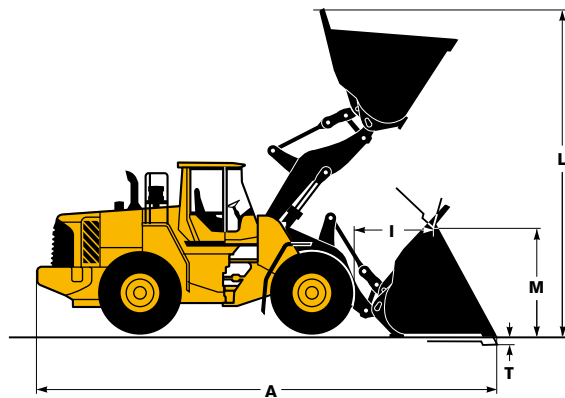
Optionen zum Schutz Ihrer Investition

Schutz Ansaugluft Gebläse, engmaschig	•	•	•	•	•	•	•	•
Zyklon-Kabinenluft-Vorfilter	•	•	•	•	•	•	•	•
Zyklon-Kabinenluft-Vorfilter, zweistufig			•	•	•	•	•	•
Kabinenluft-Vorfilter (Turbo)	•	•	•	•	•	•	•	•
Batteriekästen aus Stahl	•	•	•	•	•			
Schlauch- und Rohrschutz, Hubzylinder	•	•	•	•	•	•	•	•
Schlauch- und Rohrschutz, Hubzylinder, langes Hubgerüst	•	•	•	•	•	•	•	•
Seitenabdeckungen Hinterrahmen	•	•	•	•	•			
Abdeckblech, Heavy-Duty, Vorderrahmen	•	•	•	•	•	•	•	•
Unterbodenschutzplatte, Kabine	•	•	•	•	•	•	•	•
Abdeckblech, Hinterrahmen	•	•	•	•	•			
Schutz für Schmierleitungen		•	•	•	•	•	•	•
Fahrscheinwerfer, vorn, Schutz	•	•	•	•	•	•	•	•
Schutznetz für Kühlergrill	•	•	•	•	•	•	•	•
Umplatzierte Scheinwerfer				•	•	•	•	•
Schutz für Lenkzylinder						•	•	•
Rücklichter, Schutz, Heavy-Duty	•	•	•	•	•	•	•	•
Schutzscheibe an Rädern/Achsen	•	•	•	•	•	•	•	•
Unterbodenschutz, vorn	•	•	•	•	•	•	•	•
Unterbodenschutz, hinten	•	•	•	•	•	•	•	•
Unterbodenschutz, hinten, Ölwanne						•	•	•
Vorderkotflügel, abnehmbar						•	•	•
Vorderkotflügel/Kotflügelverbreiterungen abnehmbar	•	•	•	•	•			
Ölkühler und Filter für Vorder- und Hinterachse •				•	•	•	•	•
Umkehrlüfter •	•	•	•	•	•	•	•	•
Umkehrlüfter und Achsölkühler				•	•	•	•	•

TECHNISCHE DATEN



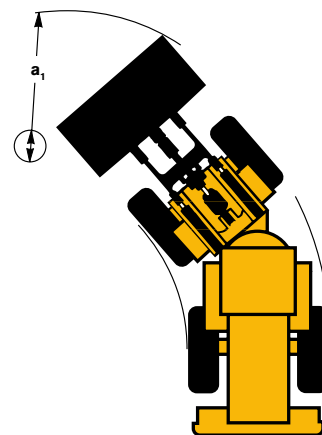
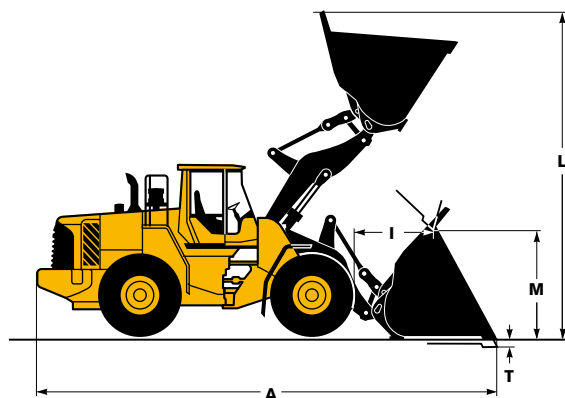
		Volvo L60F Pin-on STE/BOE		Volvo L70F Pin-on STE/BOE		Volvo L90F Pin-on STE/BOE		Volvo L110F Pin-on STE/BOE	
		Direktanbau- Schaufel	Standard- ausleger (Langes Hubgerüst)	Direktanbau- Schaufel	Standard- ausleger (Langes Hubgerüst)	Direktanbau- Schaufel	Standard- ausleger (Langes Hubgerüst)	Direktanbau- Schaufel	Standard- ausleger (Langes Hubgerüst)
Fassungsvermögen, gehäuft nach ISO/SAE	m ³	3,1	3,1	4,1	4,1	4,1	4,1	5,5	5,5
	yd ³	(4.1)	(4.1)	(5.4)	(5.4)	(5.4)	(5.4)	(7.2)	(7.2)
Statische Kipplast	kg	8 690	6 910	9 310	7 450	12 110	10 230	13 710	11 020
	lb	(19 158)	(15 234)	(20 525)	(16 424)	(26 698)	(22 553)	(30 225)	(24 295)
bei vollem Lenkeinschlag	kg	7 510	5 910	7 940	6 290	10 350	8 680	11 760	9 360
	lb	(16 557)	(13 029)	(17 505)	(13 867)	(22 818)	(19 136)	(25 926)	(20 635)
A Gesamtlänge	mm	7 530	8 060	7 820	8 280	7 860	8 280	8 370	8 890
	ft in	(24'8.5")	(26'5.3")	(25'7.9")	(27'2.0")	(25'9.4")	(27'2.0")	(27'5.5")	(29'2.0")
H Schütthöhe bei voll angehobener Schaufel und 45° Schüttwinkel	mm	2 680	3 220	2 520	3 020	2 640	3 060	2 520	3 070
	ft in	(8'9.5")	(10'6.8")	(8'3.2")	(9'10.9")	(8'7.9")	(10'0.5")	(8'3.2")	(10'0.9")
L Gesamthöhe bei ganz angehobener Schaufel	mm	5 450	5 970	5 620	6 100	5 720	6 150	6 080	6 590
	ft in	(17'10.6")	(27'11.0")	(18'5.3")	(20'0.2")	(18'9.2")	(20'2.1")	(19'11.4")	(21'7.4")
M Reichweite bei ganz angehobener Schaufel und 45° Schüttwinkel	mm	1 210	1 210	1 390	1 380	1 370	1 320	1 420	1 430
	ft in	(3'11.6")	(3'11.6")	(4'6.7")	(4'6.3")	(4'5.9")	(4'4.0")	(4'7.9")	(4'8.3")
T Grabtiefe	mm	61	98	94	101	71	75	52	61
	ft in	(0'2.4")	(0'3.9")	(0'3.7")	(0'4.0")	(0'2.8")	(0'3.0")	(0'2.0")	(0'2.4")
a1 Wendekreis	mm	11 780	12 240	12 080	12 480	12 130	12 450	12 990	13 430
	ft in	(38'7.8")	(40'1.9")	(39'7.6")	(40'11.3")	(39'9.6")	(40'10.2")	(42'7.4")	(44'0.7")
Maschinengewicht	kg	13 085	13 245	15 145	15 385	16 600	16 840	20 130	20 440
	lb	(28 847)	(29 200)	(33 385)	(33 918)	(36 597)	(37 126)	(44 379)	(45 062)
Bereifung		20.5R25 L5		20.5R25 L5		20.5R25 L5		23.5R25 L5	
Max. zulässiges Maschinengewicht	kg	14 000		16 500		19 000		23 000	
	lb	(30 865)		(36 376)		(41 888)		(50 706)	



Hinweise: Abmessungen nur gültig bei Volvo-Originalanbaugeräten.



		Volvo L120F Pin-on STE/BOE		Volvo L150F Pin-on STE/BOE		Volvo L180F Pin-on STE/BOE		Volvo L220F Pin-on STE/BOE	
		Direktanbau- Schaufel	Standard- ausleger (Langes Hubgerüst)	Direktanbau- Schaufel	Standard- ausleger (Langes Hubgerüst)	Direktanbau- Schaufel	Standard- ausleger (Langes Hubgerüst)	Direktanbau- Schaufel	Standard- ausleger (Langes Hubgerüst)
Fassungsvermögen, gehäuft nach ISO/SAE	m ³	5,5	5,5	6,8	6,8	7,8	7,8	9,5	9,5
	yd ³	(7.2)	(7.2)	(8.9)	(8.9)	(10.2)	(10.2)	(12.4)	(12.4)
Statische Kipplast	kg	14 810	12 080	18 570	14 950	21 790	17 960	24 200	21 310
	lb	(32 650)	(26 632)	(40 940)	(32 959)	(48 039)	(39 595)	(53 352)	(46 980)
bei vollem Lenkeinschlag	kg	12 630	10 210	16 310	13 030	19 030	15 570	21 170	18 540
	lb	(27 844)	(22 509)	(35 957)	(28 726)	(41 954)	(34 362)	(46 672)	(40 874)
A Gesamtlänge	mm	8 470	8 980	9 100	9 620	9 300	9 780	9 650	9 970
	ft in	(29'9.5")	(46'1.5")	(29'10.3")	(31'6.7")	(30'6.1")	(32'1.0")	(31'7.9")	(32'8.5")
H Schütthöhe bei voll angehobener Schaufel und 45° Schüttwinkel	mm	2 580	3 100	2 650	3 230	2 730	3 230	2 870	3 240
	ft in	(8'5.6")	(10'2.0")	(8'8.3")	(10'7.2")	(8'11.5")	(10'7.2")	(9'5.0")	(10'7.6")
L Gesamthöhe bei ganz angehobener Schaufel	mm	6 150	6 660	6 410	6 980	6 630	7 120	7 120	7 480
	ft in	(20'2.1")	(21'10.2")	(21'0")	(22'10.8")	(21'9.0")	(23'4.3")	(23'4.3")	(24'6.5")
M Reichweite bei ganz angehobener Schaufel und 45° Schüttwinkel	mm	1 460	1 430	1 520	1 500	1 580	1 610	1 640	1 620
	ft in	(4'9.5")	(4'8.3")	(4'11.8")	(4'11.1")	(5'2.2")	(5'3.4")	(5'4.6")	(5'3.8")
T Grabtiefe	mm	57	104	49	103	92	174	80	85
	ft in	(0'2.2")	(0'4.1")	(0'1.9")	(0'4.1")	(0'3.6")	(0'6.9")	(0'3.1")	(0'3.3")
a1 Wendekreis	mm	13 050	13 490	14 890	15 240	15 220	15 520	16 070	16 310
	ft in	(42'9.8")	(44'3.1")	(48'10.2")	(50'0.0")	(49'11.2")	(50'11.0")	(52'8.7")	(53'6.1")
Maschinengewicht	kg	20 900	21 100	25 760	26 060	28 950	29 230	34 100	34 480
	lb	(46 077)	(46 517)	(56 710)	(57 452)	(63 824)	(64 441)	(75 178)	(76 015)
Bereifung		23.5R25 L5		26.5R25 L5		26.5R25 L5		29.5R25 L5	
Max. zulässiges Maschinengewicht	kg	24 000		28 000		31 000		37 000	
	lb	(52 911)		(61 729)		(68 343)		(81 570)	



Hinweise: Abmessungen nur gültig bei Volvo-Originalanbaugeräten.



Volvo Construction Equipment ist einfach anders. Unsere Baumaschinen sind anders konstruiert und gebaut, und auch der Support ist anders. Diese Unterschiede sind in unserer über 175jährigen Ingenieurtradition begründet. Eine Tradition, die immer erst die Menschen berücksichtigt, welche die Maschinen benutzen. Die Berücksichtigung dessen, den Anwendern mehr Sicherheit, Komfort und Produktivität zu bieten. Und der Umweltschutz ist uns allen ein Anliegen. Das Ergebnis dieses Denkens ist eine immer breiter werdende Produktpalette an Maschinen sowie ein globales Support-Netzwerk, um Ihnen als Kunden eine größere Produktivität zu ermöglichen. Menschen auf der ganzen Welt sind stolz, Maschinen von Volvo einzusetzen. Und wir sind stolz darauf, was Volvo von anderen unterscheidet - **More care. Built in.**



Nicht alle Produkte sind in jedem Markt erhältlich. Im Rahmen unserer ständigen Verbesserungsmaßnahmen behalten wir uns das Recht vor, Spezifikationen und Ausführungen ohne Vorankündigung zu ändern. Die Abbildungen zeigen nicht immer die Standardversion der Maschine.

VOLVO

Volvo Construction Equipment
www.volvo.com

Ref. No. 25 A 100 3716
Printed in Sweden 2008.06-2,0
Volvo, Eskilstuna

German
WLO