

VOLVO-RADLADER

BLOCKHANDLING



MORE CARE. BUILT IN.



VOLVO KENNT SICH AUS MIT DEN SCHWEREN BROCKEN

Wenn ein Volvo im Spiel ist, wird der schnelle und effiziente Umschlag von großen, schweren Blöcken ein Klacks. Denn Volvo-Blockhandler sind speziell so ausgestattet, dass schwere Lasten einfach gehoben werden können und hohe Ausbrechkräfte garantiert sind. Zusammen mit dem vollen Sortiment an Anbaugeräten und Ausrüstungen für das Blockhandling bewältigen die Blockhandler von Volvo selbst die größten Brocken mit Leichtigkeit.

Volvo kennt sich aus mit Blockhandling

Die großen Radlader von Volvo verfügen über alles, was für den ununterbrochenen Einsatz bei hartem Blockhandling und anspruchsvollen Arbeiten in Steinbrüchen erforderlich ist. Hohe Leistung und hervorragende Zugkraft ist das Ergebnis der vollkommen harmonischen Zusammenarbeit der aufeinander abgestimmten Komponenten. Ein breites Sortiment an Original-Anbaugeräten und Sonderausrüstungen von Volvo ermöglicht eine spezielle Anpassung des Blockhandlers an den Einsatzort und garantiert damit, dass er alle Anforderungen hinsichtlich Effizienz, Produktivität und Komfort erfüllt. Zusammen mit unserem etablierten und überall verfügbaren Service und Support bieten Volvo-Radlader die Komplettlösung für alle Anforderungen Ihres Geschäfts.

Kraftvolle Vorteile bei Schwersteinsätzen

Die Hochleistungs-Niedrigemissionsmotoren von Volvo entwickeln bereits bei niedrigen Drehzahlen ein hohes Drehmoment und sorgen damit für hervorragende Zugkraft und niedrigen Kraftstoffverbrauch. Das kompakte Design trägt zum engen Wendekreis, hoher Stabilität und Sicherheit bei – wichtige Merkmale bei jedem Einsatz.

Ein globales Unternehmen vor Ort

Mit dem Kauf eines Volvo-Radladers der F-Serie erwerben Sie nicht nur einen der haltbarsten und zuverlässigsten Blockhandler auf dem Markt. Hinter Ihnen steht noch dazu das globale Händler- und Servicenetz von Volvo Construction Equipment, ein verlässlicher und engagierter Partner. Wir bieten schnellen Zugang zu kompetentem Servicepersonal und den richtigen Ersatzteilen – weltweit. Alles, um die Produktivität und Rentabilität Ihrer Maschine zu optimieren.





VON GRUND AUF STARK. ECHTE BLOCKHANDLER - VOLVO-STANDARDEIGENSCHAFTEN

Viele Standardeigenschaften der heutigen Volvo-Radlader wurden speziell für den Einsatz der Maschinen unter schweren Bedingungen, wie zum Beispiel beim Blockhandling, entwickelt.

Mehr schaffen

Durch Hochleistungsmotoren mit V-ACT-Technologie (Volvo Advanced Combustion Technology) sind Volvo-Blockhandler sowohl kraftvoll als auch bedienungsfreundlich. Die V-ACT-Motoren nutzen jeden Tropfen Kraftstoff und liefern schon bei niedriger Drehzahl und unter Einhaltung aller gängigen Schadstoffbestimmungen hohe Leistung. Die lastabhängige Hydraulik trägt zu geringem Kraftstoffverbrauch bei, indem nur die Kraft eingesetzt wird, die wirklich notwendig ist.

Das Volvo-Hubgerüst hat einen hervorragenden Rückkippwinkel. Die Last verbleibt dadurch in der Transportposition nahe an der Vorderachse. Das gibt bei höherer Stabilität weniger Schwund. Volvo-Blockhandler verwenden dieselben Hubgerüste wie die Standardmaschinen, wodurch sie einfach mit Schaufel-Ausrüstung zum Beladen von Lastwagen eingesetzt werden können. Das ist ein deutlicher Vorteil gegenüber den Blockhandlern von Mitbewerbern, die verkürzte Hubgerüste haben.

Sanfter, sicherer Betrieb

Die Volvo-Schaltautomatik (APS) trägt zu schnellen und effizienten Arbeitszyklen bei. Das System wird von der Fahrgeschwindigkeit und der Motordrehzahl gesteuert. Der Fahrer muss lediglich den Vorwärts- oder Rückwärtsgang wählen.

Volvo-Blockhandler sind mit vollhydraulischen, umlaufgekühlten nassen Scheibenbremsen (L150F – L220F) bzw. Nasslamellenbremsen (L350F) ausgestattet. Sie verbinden lange Haltbarkeit mit sanfter, effektiver Bremsleistung.

Und es läuft und läuft

Das elektronische Überwachungssystem Contronic kontrolliert und überwacht fortlaufend den Maschinenstatus und liefert dem Fahrer die entsprechenden Informationen bzw. Warnmeldungen. Außerdem überwacht es Öl- und Flüssigkeitsstände, Kraftstoffverbrauchsdaten und Serviceintervalle.

Wirtschaftlicher Betrieb

Alle Systeme und Komponenten sind perfekt aufeinander abgestimmt und sorgen damit für hohe Fahrereffizienz, Qualität und Zuverlässigkeit sowie für geringen Kraftstoffverbrauch. Dauergeschmierte Hinterachsaufhängung, Heavy-Duty-Rahmen und gekapselte Mittelgelenklager mit großem Abstand tragen zu langer Haltbarkeit und geringen Betriebskosten bei.





IHR GESCHÄFT – IN GUTEN HÄNDEN

Die Volvo Care Cab ist ein sicherheitsorientierter, stress- und vibrationsarmer Arbeitsplatz. Durch Klimaregelung und Fingerspitzenbedienung der lastabhängigen Hydraulik werden harte Blockhandling-Einsätze eigentlich richtig angenehm. Deshalb schaffen Sie mit der Care Cab einfach mehr.

Ein hervorragender Arbeitsplatz

In der neuesten Kabine von Volvo können Sie sich wirklich heimisch fühlen. Sie ist breiter und länger als ihr Vorgänger. Sie bietet viel Beinfreiheit und reichlich Platz für Vorratsbehälter, Stiefel und Becher. Die großzügige Windschutzscheibe gibt eine herausragende Sicht in alle Richtungen frei. Die BSS-Hubgerüstdämpfung* nimmt effektiv Stöße auf und verringert dadurch das Aufschaukeln, das häufig beim Transport von großen Lasten in schwerem Gelände auftritt.

BSS verbessert Taktzeiten und Fahrerkomfort. Durch die verschiedenen Sitzeinstellungen lässt sich leicht eine komfortable Arbeitsposition finden.

Immer ein angenehmes Klima

Die einzigartige und patentierte Zweistufen-Luftreinigung von Volvo arbeitet zu 90 Prozent mit Umluft – nur zehn Prozent werden von außen zugeführt. Die Luft in der Kabine hat einen Reinheitsgrad von 98 Prozent. Die Radlader verfügen serienmäßig über eine automatische Heizungsregelung (AHC). Damit ist für angenehme Temperaturen in der Kabine gesorgt. Und falls der Fahrer eine Pause braucht, läuft die

Kabinenheizung mit Zeitschaltung* auch bei abgeschaltetem Motor weiter. Das spart Kraftstoff und schont die Umwelt. Eine Automatische Klimasteuerung (ACC) ist für L150F-L220F als Option und für den L350F standardmäßig erhältlich.

Blockhandling mit Fingerspitzengefühl

Mit der CDC-Hebellenkung* (Standard beim L350F) verwendet der Fahrer zum Lenken und Vorwärts-/Rückwärtsschalten die Bedienelemente in der linken Armlehne, wodurch eine einseitige Belastung verhindert wird. Für den Einsatz mit hydraulisch gesteuerten Anbaugeräten können Volvo-Radlader mit dritter und vierter Hydraulikfunktion*, die mit zusätzlichen Steuerhebeln bedient werden, ausgerüstet werden. Eine elektrohydraulische Vorsteuerung* (Standard beim L350F) sorgt für mehr Komfort und bessere Kontrolle.

* Sonderausrüstung





GENAU AUF IHREN ANWENDUNGSBEREICH ZUGESCHNITTEN – VOLVO-BLOCKHANDLER

Volvo bietet ein volles Sortiment an Ausrüstungen und Anbaugeräten, die speziell für Ihren Geschäftsbereich zugeschnitten sind. Sie wählen die Sonderausrüstungen, die Sie und Ihr Unternehmen benötigen.

Auf effektives Blockhandling zugeschnitten

Die Volvo-Blockhandler L350F sind in zwei Versionen erhältlich, Standard und Heavy-Duty. Beide Versionen wurden so modifiziert, dass sie extreme Hublasten und härteste Bedingungen während langer Schichten bei anspruchsvollen Einsätzen in Steinbrüchen bewältigen. Sie sind genauso sanft, nutzerfreundlich und kraftstoffbewusst wie der Standard-Volvo L350F – trotz ihrer massiven Kontergewichte.

Standard Volvo L350F Blockhandler-Kit

Mit diesem Ausrüstungspaket kann Ihr Volvo L350F Blockhandler größere Lasten heben und riesige, schwere Blöcke transportieren - und das alles unter den beim Blockhandling herrschenden harten Bedingungen. Für alle großen Volvo-Radlader der F-Serie sind verschiedene Blockhandling-Ausrüstungen erhältlich.

- Zusätzliches Kontergewicht 2.426 kg
- Größere Hubzylinder
- Bereifung:
GoodYear 875/65 R33** RL-5K*
- Bereifung:
GoodYear 875/65 R33** RL-4K*

Heavy-Duty Volvo L350F Blockhandler-Kit

Mit der Ausrüstung für 'Heavy Duty' kann der Volvo L350F noch anspruchsvollere Bedingungen und Arbeiten bewältigen. Größere Hubzylinder sorgen für zusätzliche Ausbrechkraft und höhere Hubleistung. Das zusätzliche Kontergewicht trägt zu einer deutlichen Erhöhung der Kipplast bei.

- Zusätzliches Kontergewicht 7.769 kg
- Größere Hubzylinder
- Bereifung:
GoodYear 875/65 R33** RL-5K*
- Bereifung:
GoodYear 875/65 R33** RL-4K*

* Empfohlene optionale Bereifung





ZUM ARBEITEN GEMACHT. LEBENSLANGER SUPPORT

Wenn Sie in einen Volvo-Radlader investieren, erwerben Sie einen Blockhandler von höchster Qualität. Aber natürlich braucht auch die beste Maschine Service und Wartung, damit sie auch morgen noch genauso produktiv wie heute sein kann. Der Customer Support von Volvo kann Sie bei der Überwachung von Betriebs- und Wartungskosten unterstützen.

Ihr Geschäft liegt uns am Herzen – überall und jederzeit

Volvo Construction Equipment und Volvo-Radlader sind eingebettet in eine professionelle Kundenservice-Organisation - den Customer Support, der Ersatzteile, After-Sales-Service und Ausbildung bereitstellt. Die Kunden können durch klar überschaubare Betriebs- und Wartungskosten davon profitieren. Bei der Investition in einen Volvo-Radlader sind die Verfügbarkeit eines guten Service und der Zugang zu Original-Ersatzteilen von Volvo genauso wichtig wie der Preis. Letztendlich zählen die Gesamtkosten über die gesamte Nutzungsdauer der Maschine. Mit all den Produkten und Ressourcen, die uns zur Verfügung stehen, können wir Ihnen optimale Unterstützung bieten. Überall und jederzeit.

Flexible Servicevereinbarungen, kompromisslos hoher Servicestandard

Der optimale Weg zur maximalen Nutzung Ihres Volvo-Radladers ist eine Volvo-Servicevereinbarung. Es gibt vier Kategorien von Servicevereinbarungen,

die Ihnen ein gutes Ruhekit bieten: Weiß, Blau, Silber und – natürlich – Gold. Dabei erhalten Sie den Service und die Reparaturen über die gesamte Vertragslaufzeit zu einem festen Preis. Mit dieser Flexibilität als Ausgangspunkt können wir Ihnen ein speziell auf die Erfordernisse Ihres Unternehmens und das Alter Ihres Radladers zugeschnittene Vereinbarung anbieten.

Original-Ersatzteile von Volvo überlassen nichts dem Zufall

Jedes Original-Ersatzteil von Volvo wird zusammen mit allen anderen Bauteilen der Maschine entwickelt und hergestellt und genau daran angepasst. Das Ergebnis ist eine komplette Einheit, bei der alle Teile in perfekter Harmonie zusammenspielen. Nur wenn Sie Original-Ersatzteile verwenden, können Sie auch sicher sein, dass die Maschine ihre ursprünglichen Qualitäten und Funktionen beibehält.



OPTIONEN, MIT DENEN SIE DIE MASCHINENLEISTUNG STEIGERN UND IHRE INVESTITION SCHÜTZEN KÖNNEN



Hubgerüstdämpfung (BSS)

Die BSS kompensiert wirksam Stöße und verringert das Aufschaukeln, das bei unebenem Boden häufig auftritt. Die BSS-Hubgerüstdämpfung von Volvo bietet erhöhten Fahrerkomfort bei allen Blockhandling-Einsätzen.

Elektrohydraulische Vorsteuerung

Vorsteuerung mit elektrischer Servo-Hydraulik erhöht den Komfort bei niedrigeren Hebelkräften und hoher Präzision. Als integrierte Funktionen stehen einstellbare Hub- und Schaufelwinkel, automatische Schaufelrückführung und Endlagendämpfung zur Verfügung (Standard am L350F).

Externe Achsölkühlung

Achsölkühler sorgen für die effektive Kühlung von Achsöl und Bremsen bei Einsätzen, die durch schwere Lasten, häufiges Bremsen und lange Transportstrecken gekennzeichnet sind.

Komfort-Lenk- und Fahrschaltung (CDC)

Beim Betrieb mit CDC werden die eintönigen, ermüdenden Lenkradbewegungen deutlich reduziert. CDC-Komfort-Lenk- und Fahrschaltung ermöglicht bequemes Lenken und Schalten mit bedienungsfreundlichen, in die linke Armlehne integrierten Bedienelementen (Standard am L350F). Beim Betrieb auf öffentlichen Straßen – immer das Lenkrad verwenden.

Rückfahrkamera

Die an der Motorhaube installierte Kamera beseitigt Sichteinschränkungen beim Rückwärtsfahren. Der Farbmonitor in der Kabine zeigt dem Fahrer, was hinten passiert. Das ist insbesondere bei Arbeiten auf begrenzter Fläche nützlich. Standard in einigen Märkten.

Kotflügel

Ausschwenkbare hintere Kotflügel – zum Schutz der Maschine unter extremen Bedingungen.

CareTrack-Telematiksystem

Fernüberwachung von Maschinenposition, -nutzung und -leistung. Weiterleitung von Fehlercodes, Warnmeldungen und Wartungserinnerungen. Position auf der Landkarte sowie geographische und zeitliche Einsatzbeschränkungen.

Automatische Schmieranlage

Die werkseitig installierte Zentralschmieranlage von Volvo schmiert automatisch die Servicepunkte an der Maschine. Sie brauchen sich nicht darum zu kümmern. Wartungskosten und Stillstandszeiten werden verringert, was höhere Produktivität und geringere Betriebskosten bedeutet.

SPEZIELL FÜR BLOCKHANDLING GEMACHT - ORIGINAL-ANBAUGERÄTE VON VOLVO



L150F-220F
Hydraulischer
Schnellwechsler



L350F Hydraulischer
Schnellwechsler



L150F-L220F
Felsschaufel mit Trapez-
messer für Schnellwechsler



L350F Felsschaufel
mit Trapezmesser für
Schnellwechsler



L150F-L180F Blockgabeln



L220F-L350F Blockgabeln



L150-L350F Ausbrechzinken



L150-L350F Rechen

Schnellwechsler

Mit dem hydraulischen Schnellwechsler kann man je nach dem zu verrichtenden Job leicht und unkompliziert zwischen verschiedenen Blockhandling-Geräten hin- und herwechseln.

Felsschaufel mit Trapezmesser für Schnellwechsler bei Blockhandling-Anwendungen

Durch seine Stärke und Leistung ist die Felsschaufel mit Trapezmesser für Schnellwechsler die beste Wahl für das Abtragen von Felsen bzw. Abraum in Steinbrüchen. Für maximale Kraft und Haltbarkeit ist sie aus verschleißfestem Stahl hergestellt.

Blockgabeln

Heavy-Duty-Gabelzinken sind zum Heben und Transport von Blöcken in Steinbrüchen entwickelt worden. Durch die Gabelzinken-Geometrie kann die Last in der Transportposition nahe an der Vorderachse gehalten werden. Dadurch sitzt die Last sicher und fest.

Brecherzinke

Die Heavy-Duty-Ausbrechzinke ist für das Ausbrechen von losen Felsblöcken aus der Oberfläche und das Bewegung von Rohblöcken entwickelt worden. Durch die mittig montierte Zinke können auf die Maschine wirkende Kräfte gleichmäßig verteilt werden und außerdem die Nutzkraft maximiert werden. Ein Anschlag am Ende der extradicken Zinke ermöglicht eine bessere Hebelwirkung.

Rechen

Der Rechen wird zum Bewegen von Felsstücken bzw. zum Räumen von Hautwerk verwendet.

Anbaugerät	Volvo L150F				Volvo L180F				Volvo L220F				Volvo L350F			
	Breite	Länge	Gewicht	Volumen	Breite	Länge	Gewicht	Volumen	Breite	Länge	Gewicht	Volumen	Breite	Länge	Gewicht	Volumen
	mm	mm	kg	m ³	mm	mm	kg	m ³	mm	mm	kg	m ³	mm	mm	kg	m ³
Geräteträger	1 340	-	580	-	1 340	-	580	-	1 307	-	615	-	1 990	-	1 830	-
Felsschaufel mit Trapezmesser*	3 030	1 610	2 270	3,6	3 230	1 620	2 530	4,1	3 430	1 740	2 630	4,4	3 960	2 020	5 120	6,2
Block forks	1 420	1 990	1 800	-	1 420	1 990	1 800	-	1 420	1 990	1 800	-	2 100	2 060	3 000	-
Blockgabeln	1 450	1 470	1 800	-	1 450	1 470	1 800	-	1 450	1 470	1 800	-	2 100	1 430	2 700	-
Räumrechen	2 500	8 730	5 000	-	2 500	8 730	5 000	-	2 500	8 730	5 000	-	2 500	8 530	5 400	-

* L180F, L220F, L350F Schaufel für Schnellwechsler, Abmessungen ausgehend von L5-Bereifung. L150F Aufsteck-Schaufel, ausgehend von L5-Bereifung.

Sonderausrüstung**Ausrüstungssatz Blockhandling****L150F L180F L220F L350F**

	L150F	L180F	L220F	L350F
Blockhandler-Satz				•
Blockhandler, Heavy-Duty				•
Gegengewicht, Blockhandling			•	
Gegengewicht, Holzumschlag	•	•		

Blockhandling Anbaugerät

Blockgabel	•	•	•	•
Brecherzinke	•	•	•	•
Räumrechen	•	•	•	•
Felsschaufel mit Trapezmesser für Schnellwechsler bei Blockhandling-Anwendung				•
Felsschaufel für Schnellwechsler mit geradem bzw. Trapezmesser, 150 zum Aufstecken	•	•	•	

Sonderausrüstungen für die Steigerung der Leistung Ihrer Maschine

Hubgerüstdämpfung, BSS	•	•	•	•
Komfort-Lenk- und Fahrschaltung, CDC	•	•	•	
Komfort-Lenk- und Fahrschaltung (CDC) in Kombination mit Elektrohydraulik	•	•	•	std
Elektrohydraulische Servo-Steuerung	•	•	•	std
Elektrohydraulische Servo-Steuerung, 3. Funktion	•	•	•	
Elektrohydraulische Servo-Steuerung, 3. und 4. Funktion	•	•	•	
Hydraulik, 3. und 4. Funktion	•	•	•	
Hydraulischer Schnellwechsler, geschweißt	•	•	•	•

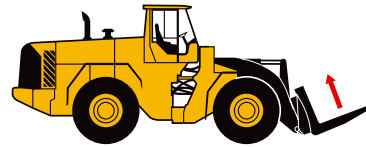
Sonderausrüstung zum Schutz Ihrer Investition

CareTrack	•	•	•	•
Hydraulikölkühler, zusätzlich	•	•	•	
Schmieranlage, ARV-Anlage, prod.angepasst	•	•	•	•
Schmieranlage, für Schnellwechsler, geschweißt	•	•	•	
Kotflügel vorn, starr, und hinten, ausschwenkbar, einschl. Kotflügelverbreiterungen	•	•	•	•
Ölkühler für Vorder- und Hinterachse				•
Ölkühler und Filter für Vorder- und Hinterachse	•	•	•	
Rückfahrkamera mit Monitor, Farbe. Standard in einigen Märkten.	•	•	•	•

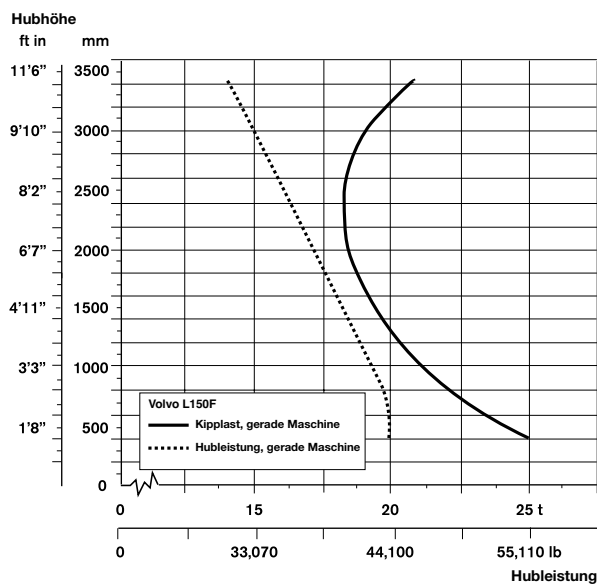
TECHNISCHE DATEN

Nachfolgendes Diagramm stellt die Kipplast und die Hubkraft im Verhältnis zur Hubhöhe dar. Die maximale Nennlast muss gemäß ISO 14397-1 berechnet werden, die auf folgenden Kriterien basiert:

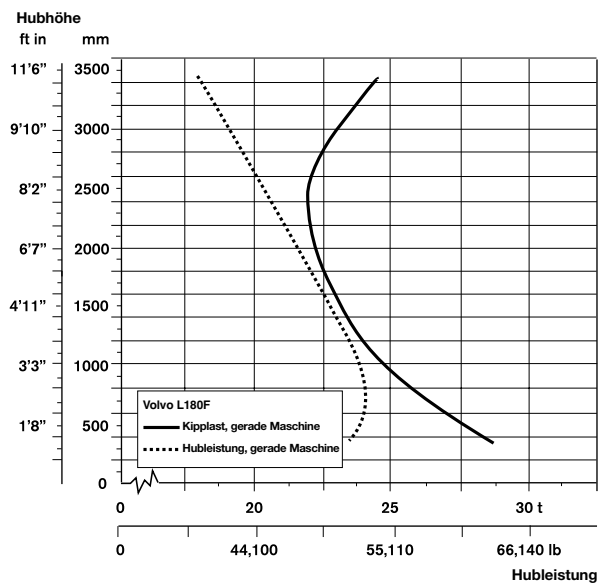
- Maschinengeschwindigkeit geringer als 2 km/h (1.2 mph)
- Maschine gerade nach vorn ausgerichtet
- Last zurückgekippt
- Last auf maximale Höhe gehoben
- Schwerpunkt der Last bei X:900 mm (2'11") und Y:800 mm (2'7")
- Maximale Nutzung der Kipplast bei 80 Prozent



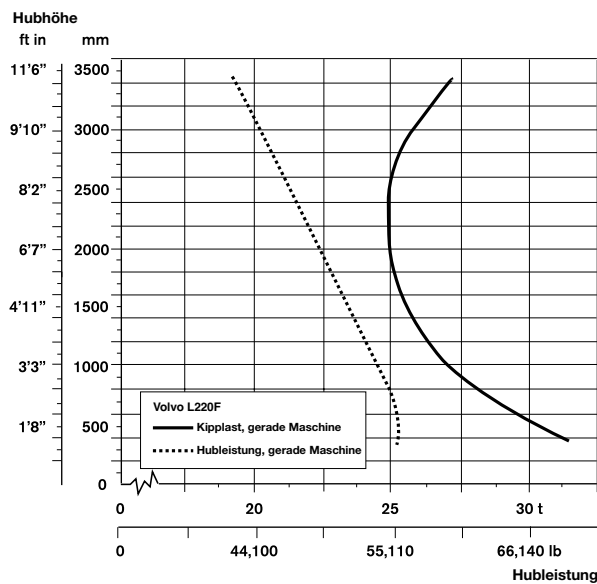
Volvo L150F*



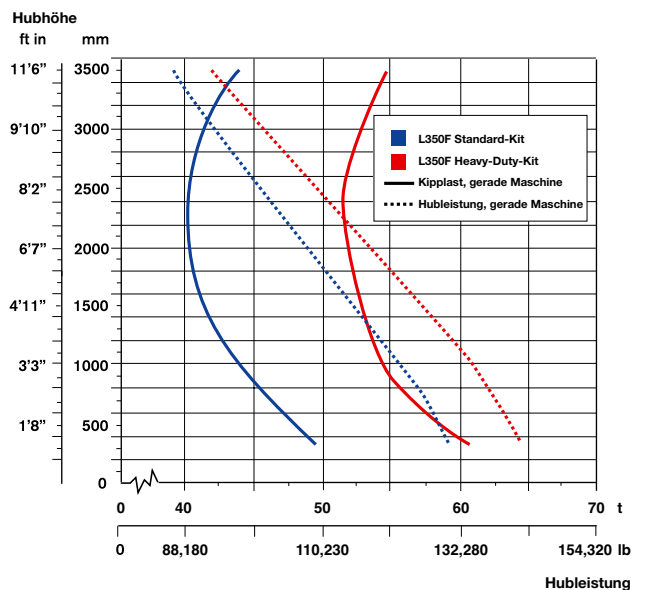
Volvo L180F*



Volvo L220F*



Volvo L350F**



* Ausgerüstet mit Kontergewicht für Holzgewinnung und L5-Bereifung. (L220F mit zusätzlichem Kontergewicht für Blockhandling ausgestattet).

** L350F HD Blockhandler: die Ladekapazität der Maschine übersteigt die maximal zulässige Last für die aktuellen Reifenabmessungen. Werkseitige Bereifung ist 875/65 R33", die für eine Betriebslast von 38 Tonnen (83,770 lbs) zugelassen ist.

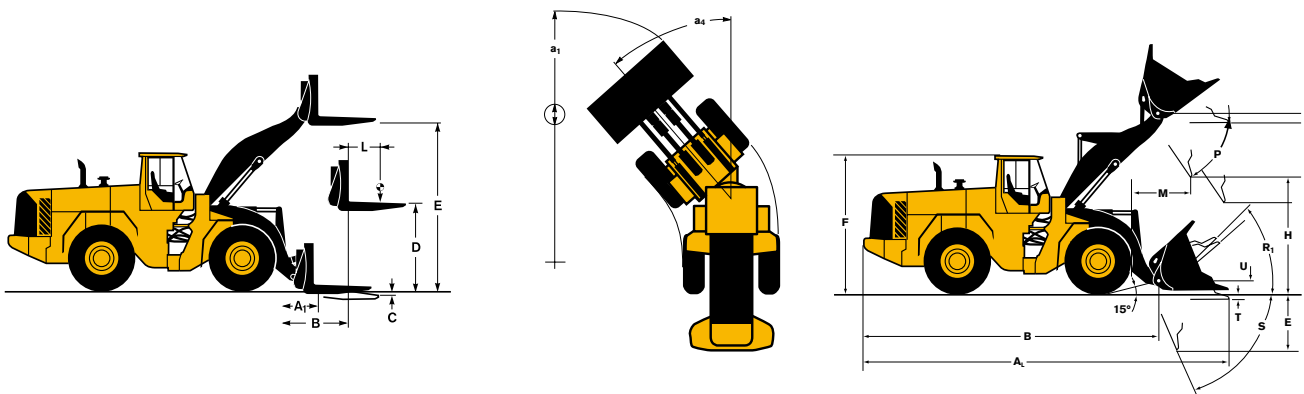


Ausgerüstet mit Blockgabeln

		Volvo L150F	Volvo L180F	Volvo L220F	Volvo L350F Std BH	Volvo L350F H-D BH
A ₁ Gesamtlänge	mm (ft in)	9 125 (29'11")	9 225 (30'3")	9 530 (31'3")	11 295 (37'1")	11 490 (37'8")
A ₁ Reichweite bei Minimalhub	mm (ft in)	970 (3'2")	1 060 (3'6")	1 140 (3'9")	1 180 (3'11")	1 180 (3'11")
B Reichweite in Kippposition	mm (ft in)	1 740 (5'9")	1 830 (6'0")	1 900 (6'3")	2 030 (6'8")	2 030 (6'8")
C Höhe bei Minimalhub	mm (ft in)	- 31 (- 0'1.2")	6 (0'2")	-19 (- 0'7")	131 (0'5.1")	126 (0'5")
D Höhe in Kippposition	mm (ft in)	2 010 (6'7")	2 020 (6'7")	2 090 (6'10")	D2 290 (7'6")	2 290 (7'6")
E Höhe bei Maximalhub	mm (ft in)	4 050 (13'3")	4 190 (13'9")	4 370 (14'4")	4 650 (15'3")	4 650 (15'3")
L Abstand Lastschwerpunkt	mm (ft in)	900 (2'11")	900 (2'11")	900 (2'11")	900 (2'11")	900 (2'11")
R ₁ Maximaler Rückkippwinkel in Transportpos.	° (°)	49,4 (49,4)	49 (49)	47 (47)	46 (46)	46 (46)
Gegengewicht Sonderausrüstung	kg (lb)	1 140 (2,510)	1 140 (2,510)	1 515 (3,340)	2 426 (5,350)	7 769 (17,130)
Betriebsgewicht (ohne Last)	kg (lb)	25 510 (56,250)	28 350 (33,430)	33 430 (73,720)	52 530 (115,830)	57 870 (127,610)

Ausgestattet mit Felsschaufel

		Zum Aufstecken	Für Schnellwechsler	Für Schnellwechsler	Für Schnellwechsler	Für Schnellwechsler
A ₁ Gesamtlänge	mm (ft in)	8 890 (29'2")	9 250 (30'4")	9 670 (31'9")	11 199 (36'9")	11 200 (36'9")
a ₁ Wendekreis	mm (ft in)	14 800 (48'7")	15 020 (49'3")	15 820 (51'11")	18 250 (59'10")	18 150 (59'7")
a ₂ Maximaler Knickwinkel	° (°)	37 (37)	37 (37)	37 (37)	37 (37)	37 (37)
B Gesamtlänge ohne Schaufel / Schnellwechsler	mm (ft in)	7 070 (23'2")	7 170 (23'6")	7 470 (24'6")	9 130 (30'0")	9 330 (30'8")
E Grabtiefe, max. Entladen (S)	mm (ft in)	1 480 (4'10")	1 760 (5'9")	1 810 (5'11")	1 730 (5'8")	1 730 (5'8")
R ₁ Maximaler Rückkippwinkel in Transportpos.	° (°)	47 (47)	47 (47)	45 (45)	44 (44)	44 (44)
H Lichte Höhe Entladen	mm (ft in)	2 840 (9'4")	2 830 (9'3")	2 970 (9'9")	3 420 (11'3")	3 420 (11'2")
M Entladereichweite	mm (ft in)	1 410 (4'8")	1 600 (5'3")	1 760 (5'9")	2 230 (7'4")	2 230 (7'4")
P Max. Vorwärtsauskippen bei K (max. HPH)	° (°)	50 (50)	45 (45)	43 (43)	47 (47)	47 (47)
R ₂ Max. Rückkippwinkel auf Bodenniveau	° (°)	45 (45)	44 (44)	43 (43)	39 (39)	39 (39)
S Max Vorwärtsauskippen bei niedrigster Hubarmposition	° (°)	66 (66)	71 (71)	65 (65)	63 (63)	63 (63)
T Grabtiefe	mm (ft in)	80 (0'3.2")	129 (0'5.1")	113 (0'4.4")	65 (0'2.6")	70 (0'2.8")
U Hubhöhe in Transportposition	mm (ft in)	530 (1'9")	540 (1'9")	560 (1'10")	620 (2'1")	620 (2'1")
Schaufelbreite	mm (ft in)	3 230 (127")	3 230 (127")	3 430 (135")	3 960 (155")	3 960 (155")



Anm: Abmessungen gelten nur für Original-Anbaugeräte von Volvo. Weitere Abmessungen sind dem Prospekt für die Standardmaschine zu entnehmen.



Volvo Construction Equipment ist einfach anders. Unsere Baumaschinen sind anders konstruiert und gebaut, und auch der Support ist anders. Diese Unterschiede sind in unserer über 175jährigen Ingenieurtradition begründet. Eine Tradition, die immer erst die Menschen berücksichtigt, welche die Maschinen benutzen. Die Berücksichtigung dessen, den Anwendern mehr Sicherheit, Komfort und Produktivität zu bieten. Und der Umweltschutz ist uns allen ein Anliegen. Das Ergebnis dieses Denkens ist eine immer breiter werdende Produktpalette an Maschinen sowie ein globales Support-Netzwerk, um Ihnen als Kunden eine größere Produktivität zu ermöglichen. Menschen auf der ganzen Welt sind stolz, Maschinen von Volvo einzusetzen. Und wir sind stolz darauf, was Volvo von anderen unterscheidet – **More care. Built in.**



Nicht alle Produkte sind in jedem Markt erhältlich. Im Rahmen unserer ständigen Verbesserungsmaßnahmen behalten wir uns das Recht vor, Spezifikationen und Ausführungen ohne Vorankündigung zu ändern. Die Abbildungen zeigen nicht immer die Standardversion der Maschine.

VOLVO

Volvo Construction Equipment
www.volvoce.com

Ref. No. VOE25A1003718
Printed in Sweden 2009-03-1,0
Volvo, Eskilstuna

German
WLO