

VOLVO BM

L70



- **Motorvermogen:**
SAE J1349 Net **81 kW (110 hp)**
Machinegewicht: **9,4 t (20 660 lb)**
Bakken: **1,5-4,3 m³ (2,0-5,6 yd³)**

- *Direkt ingespoten, turbo-aangedreven Volvo BM diesel*
- *Volvo BM Automatische Powershift*
- *Precieze besturing en kleine draaicirkel*
- *Buitengewoon groot comfort voor de machinist*
- *Hefeenheid met parallelgeleiding, grote hefhoogte en reikwijdte*
- *Servo bediend hydraulisch systeem*

- *Grote hef- en uitbreekkracht*
- *Het grootste scala uitrustingsstukken op de markt*

Productiviteitsverhogende extra's

- *Hydraulische snelkoppeling voor uitrustingsstukken*
- *Transmissie met 8 versnellingen*
- *Derde en vierde hydraulische functie*
- *Comfort Drive Control*

MOTOR



Volvo BM TD 45 B, een 4-cilinder, 4-takt dieselmotor met directe inspuiting, turbo-oplading en natte, verwisselbare cilinder-voeringen.

Reiniging inlaatlucht in drie fasen:

1. Cycloon-voorreiniging met automatische stofverwijdering via de uitlaat
2. Papierfilter met indikator in de kabine
3. Verwisselbaar veiligheidsfilter

Merk		Volvo BM	
Type		TD 45 B	
Bruto vermogen bij	r/s (r/min)	36,7	(2200)
SAE J1349	kW (hp)	87	(118)
Vliegwielvermogen bij	r/s (r/min)	36,7	(2200)
SAE J1349	kW (hp)	81	(110)
DIN 70020/6271	kW (hp)	81	(110)
Max. koppel bij	r/s (r/min)	23,3	(1400)
SAE J1349 bruto	Nm (lbf ft)	440	(325)
SAE J1349 netto	Nm (lbf ft)	425	(314)
DIN 70020/6271	Nm (lbf ft)	425	(314)
Aantal cilinders		4	
Totale cilinderinhoud	l (in ³)	4,48	(273)
Boring	mm (in)	105,57	(4.16)
Slag	mm (in)	128	(5)
Kompressieverhouding		15,6 : 1	

ELEKTRISCH SYSTEEM



Het elektrische systeem is goed beveiligd met zekeringen. Bedrading voor extra uitrusting is al aanwezig.

Centrale waarschuwing: Centraal waarschuwingslampje voor de volgende functies: motoroliedruk, remdruk, parkeerrem, motortemperatuur, transmissietemperatuur.

Spanning	V	24	
Accu's	No. V	2 x 12	
Accukapaciteit	Ah	2 x 105	
Koudstartvermogen	A	2 x 575	
Reservekapaciteit	min	2 x 170	
Generatorvermogen	W/A	1540/55	
Startmotor	kW (hp)	5,4	(7,3)

INHOUDEN



Motorolie	l (US gal)	10,5	(2,8)
Brandstoftank	l (US gal)	185	(48,9)
Koelsysteem	l (US gal)	27	(7,1)
Transmissie, totaal	l (US gal)	22	(5,8)
Vooras, totaal	l (US gal)	26	(6,9)
Achteras, totaal	l (US gal)	22,5	(6,0)
Reservoir remvloeistof	l (US gal)	8	(2,1)
Hydraulisch systeem	l (US gal)	130	(34,3)
Hydrauliektank	l (US gal)	85	(22,5)

AANDRIJFLIJN



Koppelomvormer: Eéntraps, enkelfasig

Transmissie: Volvo BM powershift-transmissie. Suksessieve opbouw van de druk in de versnellingsbak bij vooruit- en achteruit-schakelen.

Assen: Volledig vrijdraaiende aandrijfassen met planetaire eindaandrijving. Ashuis in één stuk (gietstaal). Vaste vooras en pendelende achteras.

Differentieel: 100% vergrendeling op de vooras. Bediening van de vergrendeling via een schakelaar op de vloer.

Eindaandrijving: Volvo BM met rollagers (lage wrijving) op elk wiel. De eindaandrijvingen kunnen gedemonteerd worden zonder dat demontage van wielen en remmen nodig is.

Koppelomvorming		2,91 : 1	
Transmissie, merk		Volvo BM	
Type		HT 90	
Snelheden			
Laag (extra uitrusting)			
1 vooruit/achteruit	km/h (mile/h)	1,8	(1,1)
2 vooruit/achteruit	km/h (mile/h)	3,5	(2,2)
3 vooruit/achteruit	km/h (mile/h)	7,0	(4,4)
4 vooruit/achteruit	km/h (mile/h)	13,0	(8,1)
Hoog			
1 vooruit/achteruit	km/h (mile/h)	6,6	(4,10)
2 vooruit/achteruit	km/h (mile/h)	12,8	(8,0)
3 vooruit/achteruit	km/h (mile/h)	23,4	(14,5)
4 vooruit/achteruit	km/h (mile/h)	38,4	(23,9)
Gemeten met banden		17,5 - 25	
Vooras, merk		Volvo BM	
Type		AH 45 C	
Achteras, merk		Volvo BM	
Type		AH 31 F	
Pendelhoek, totaal	± °	13	
	mm (in)	400	(15,75)

REMSYSTEEM



Het remsysteem voldoet aan de normen van SAE J1152, EG 71/320 en ISO 3450.

Voetrem: Volledig hydraulisch bediende schijfremmen. Het voorkeuze van de transmissie-ontkoppeling bij het remmen vindt plaats via een schakelaar op het instrumentenpaneel.

Beveiligingssysteem: Gescheiden systeem (tweedelig), verdeeld over de assen.

Parkeerrem: Schijfrem op de pignonflens van de vooras. Een waarschuwingslampje geeft aan wanneer de parkeerrem is aangetrokken en de versnellingshendel in voor-ofachtrit staat.

Remoppervlak			
voor/wiel	cm ² (in ²)	405	(62,8)
achter/wiel	cm ² (in ²)	405	(62,8)
Akkumulatoren		3	
totale inhoud	l (in ³)	1,5	(91,5)
Parkeerrem,			
totale oppervlakte	cm ² (in ²)	70	(10,85)

STUURSYSTEEM



Hydrostatische "load-sensing" knikbesturing.

Pomp: Axiale zuigerpomp met variabele opbrengst, gemonteerd op een krachtuitgang van de transmissie.

Systeembediening: Het stuursysteem wordt gevoed via een afzonderlijke stuurpomp.

Cilinders: Twee dubbelwerkende cilinders met verchromde zuigerstangen.

Aantal stuurcilinders			2	
Boring	mm	(in)	70	(2,75)
Diameter zuigerstang	mm	(in)	36	(1,41)
Slag	mm	(in)	390	(15,35)
Bedrijfsdruk	MPa	(psi)	14	(2030)
Kapaciteit	l/min		97	
	(US gal/min)			(25,6)
bij	MPa	(psi)	10	(1450)
en motortoerental	r/s	(r/min)	36,7	(2200)

KABINE



Veiligheidskabine, getest en goedgekeurd volgens de normen van ISO 3471-1980, ROPS (SAE J1040C), ISO 3449-1980 FOPS

(SAE J231), SS/ISO 6055.

De kabine is gemonteerd op vier rubberen elementen en is goed geïsoleerd.

De voorruit is van gelaagd veiligheidsglas en de overige ruiten zijn van gehard veiligheidsglas.

Verwarming en ontdooier: Verwarmingselement met gefilterde verse lucht en ventilator met drie snelheden. Ontdooier voor alle ruiten.

Bestuurdersstoel: Geveerde, verstelbare bestuurdersstoel met veiligheidsgordel.

Nooduitgangen			3	
Ventilatie	m ³ /min	(cfm)	9,5	(335)
Warmtecapaciteit	KW	(Btu/h)	11,6	(39600)
Bestuurdersstoel			ISRI 6000 575	
Maximaal geluidsnivo in kabine	dB(A)		78	

HYDRAULISCH SYSTEEM



Open center-systeem. De derde hydraulische functie is standaard.

Pomp: Schoepenpomp gemonteerd op een krachtuitgang van de transmissie.

Systeembediening: Het systeem wordt via een afzonderlijke pomp gevoed.

Ventiel: Dubbelwerkende 3-segments regelkraan.

Heffunctie: De kraan heeft vier posities: hef-, neerlaat-, zwevende en neutrale positie.

Kiepfunctie: De kraan heeft drie posities: naar achteren, neutraal en naar voren.

Cilinders: Dubbelwerkend.

Filter: Doorstroomfiltering door een 10 µm filterpatroon in combinatie met een magneetkern.

Hefarmsysteem: De hydraulische cilinders zijn in lijn met de hefarmen gemonteerd. Een zeer goede kiephoek, goede draaghoek en parallelgeleiding.

Hoofdpomp				
Bedrijfsdruk	MPa	(psi)	20,5	(2970)
Kapaciteit	l/min		170	
	(US gal/min)			(44,9)
bij	MPa	(psi)	10	(1450)
een motortoerental	r/s	(r/min)	36,7	(2200)
Servopomp				
Bedrijfsdruk	MPa	(psi)	3,5	
Aantal hefcilinders			2	
Boring	mm	(in)	100	(3,9)
Diameter zuigerstang	mm	(in)	60	(2,4)
Slag	mm	(in)	950	(37,4)
Aantal kiepcilinders			2	
Boring	mm	(in)	100	(3,9)
Diameter zuigerstang	mm	(in)	50	(2)
Slag	mm	(in)	985	(38,8)
Heftijd *	s		5,1	
Kieptijd *	s		1,7	
Neerlaattijd (leeg)	s		2,4	
Totale cyclus	s		9,2	

* met lading, SAE

UITRUSTINGSSTUKKEN

Bakken

Rechte bak zonder tanden	1,5/1,65/1,8 m ³	(2,0/2,2/2,4 yd ³)
Rechte bak met tanden	1,5/1,65 m ³	(2,0/2,2 yd ³)
Spitse bak zonder tanden	1,5 m ³	(2,0 yd ³)
Bak met V-vormige rand met tanden	1,5 m ³	(2,0 yd ³)
Bak voor licht materiaal	3,0/3,6 m ³	(3,9/4,7 yd ³)
Hoogkiepende bak voor licht materiaal	2,2/4,3 m ³	(2,9/5,6 yd ³)
Bak voor nivellering	1,6 m ³	(2,1 yd ³)
Bak voor het spreiden van zand	2,0 m ³	(2,6 yd ³)
Kombinatiebak	1,3 m ³	(1,7 yd ³)

Rondhoutklemmen

Grijper voor lossen	1,2 m ²	(12,9 ft ²)
Grijper voor sorteren	0,9/1,2 m ²	(9,7/12,9 ft ²)
Grijper voor hele boomstammen	0,7 m ²	(7,5 ft ²)
Voor tegenhouden/wegduwen		
Voor bij elkaar duwen		

Voorbeelden van andere uitrustingsstukken

Palletvorken	Kraanarmen
Breekvorken	Hydraulische klemvork
Vorkarmverlenging	Asfaltsnijder
Palletvork met vorkspreiding	Diagonaalblad
Kombinatievorken	Vegers
Puinvorken	

AFMETINGEN VOLVO BM L70

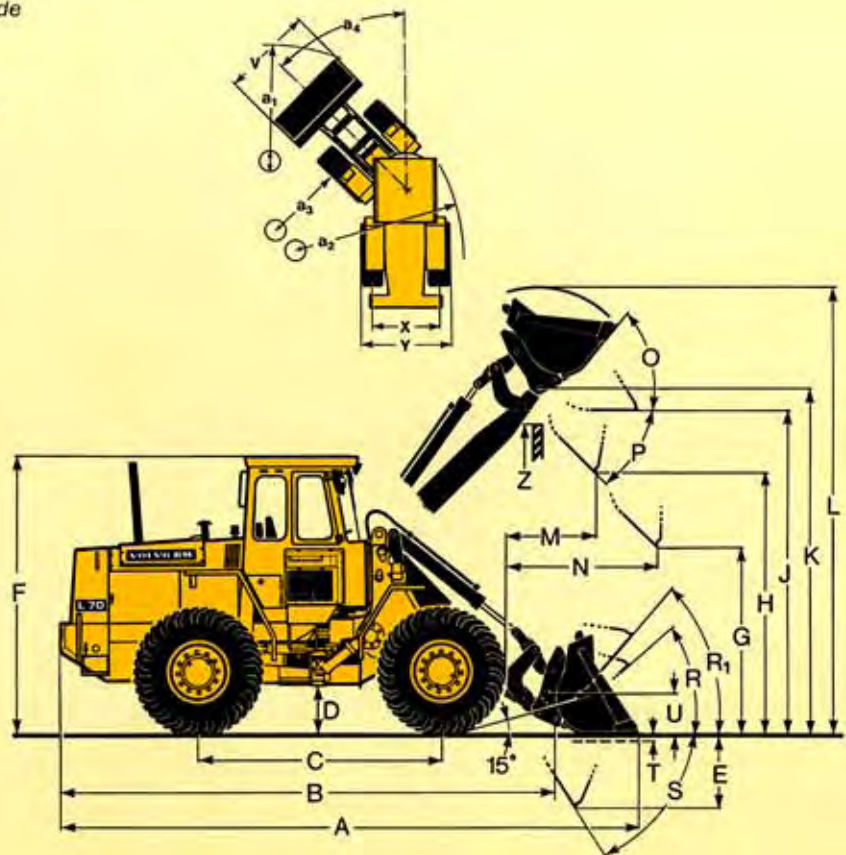
Banden: 17.5 - 25 SGL, diagonaal

Specificaties en afmetingen stemmen voor de in aanmerking komende delen overeen met de SAE-normen J732 c, J742 b en J818 b. Vloeistof in de achterbanden wordt alleen aanbevolen voor het stabiliseren van de machine bij verladen van boomstammen en pallets op harde en vlakke bodem.

B	mm (ft in)	5440	(17'10")
C	mm (ft in)	2840	(9'4")
D	mm (ft in)	370	(1'2")
F	mm (ft in)	2930	(9'7")
G	mm (ft in)	2000	(6'7")
J	mm (ft in)	3490	(11'6")
K	mm (ft in)	3710	(12'2")
O	°	51	
P	°	44	
R	°	43	
R ₁ *	°	47	
-	°	52	
S	°	95	
T	mm (ft in)	150	(6")
U	mm (ft in)	360	(1'2")
-	mm (ft in)	540	(1'9")
X	mm (ft in)	1860	(6'1")
Y	mm (ft in)	2320	(7'7")
Z	mm (ft in)	3430	(11'3")
a ₂	mm (ft in)	5060	(16'7")
a ₃	mm (ft in)	2750	(9")
a ₄	± °	40	

* Draagpositie

** Draagpositie in praktijk



Type bak

1 = Rechthoek zonder tanden

R = Met snelsluitbevestiging

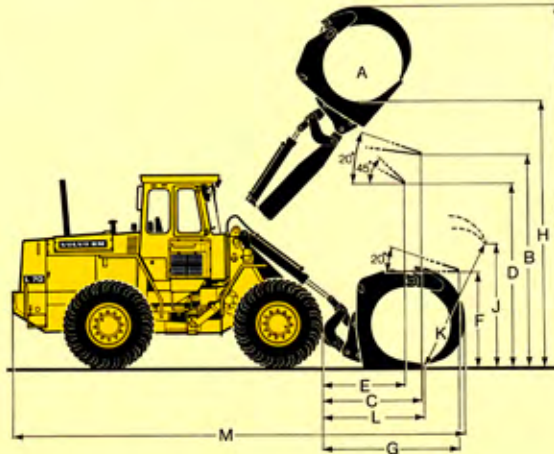
D = Met vaste bevestiging

Best. nr	90044	90041	99780	99784	99782	99786
Bevestiging/type bak	D / 1	R / 1	D / 1	R / 1	D / 1	R / 1
Inhoud met kop	m ³ (yd ³)	1,5 (2,0)	1,5 (2,0)	1,65 (2,2)	1,65 (2,2)	1,8 (2,35)
Soortelyk gewicht	kg/m ³	1800	1800	1600	1600	1500
	(lb/yd ³)	(3000)	(3000)	(2700)	(2700)	(2500)
Kieplaat, recht	kg	6550	6270	6530	6200	6410
	(lb)	(14440)	(13820)	(14370)	(13640)	(14130)
35° geknikt	kg	5840	5580	5820	5510	5710
	(lb)	(12880)	(12300)	(12830)	(12150)	(12590)
volledig geknikt	kg	5640	5400	5620	5390	5500
	(lb)	(12410)	(12000)	(12360)	(11880)	(12130)
Uitbreekkracht	kN	113,6	104,5	113,2	104,5	103,6
	(lbf)	(25540)	(23490)	(25450)	(23490)	(23290)
Hydraulische hefkracht op de grond	kN	113,3	114,3	114,4	114,5	114,8
	(lbf)	(25470)	(25690)	(25720)	(25740)	(25810)
in hoogste stand	kN	43,6	41,3	42,8	41,0	42,4
	(lbf)	(9800)	(9280)	(9620)	(9220)	(9530)
A	mm	6550	6620	6550	6620	6640
	(ft in)	(21'6")	(21'8")	(21'6")	(21'8")	(21'9")
L	mm	4690	4680	4780	4780	4780
	(ft in)	(15'5")	(15'4")	(15'8")	(15'8")	(15'8")
V	mm	2430	2430	2430	2430	2430
	(ft in)	(7'12")	(7'12")	(7'12")	(7'12")	(7'12")
a ₁ draaicirkel	mm	11110	11150	11110	11150	11160
	(ft in)	(36'5")	(36'7")	(36'5")	(36'7")	(36'7")
E	mm	940	1000	940	1000	1030
	(ft in)	(3'1")	(3'3")	(3'1")	(3'3")	(3'4")
H	mm	2840	2790	2840	2790	2780
	(ft in)	(9'4")	(9'2")	(9'4")	(9'2")	(9'1")
M	mm	1000	1050	1000	1050	1070
	(ft in)	(3'3")	(3'5")	(3'3")	(3'5")	(3'6")
N	mm	1560	1580	1560	1580	1590
	(ft in)	(5'1")	(5'2")	(5'1")	(5'2")	(5'3")
Gewichtsverdeling, vbor	kg	4070	4330	4120	4370	4160
	(lb)	(8980)	(9540)	(9080)	(9630)	(9170)
Gewichtsverdeling, achter	kg	5300	5200	5280	5180	5270
	(lb)	(11680)	(11460)	(11640)	(11420)	(11620)
Machinegewicht	kg	9370	9530	9400	9550	9430
	(lb)	(20660)	(21000)	(20720)	(21050)	(20790)

Sorteergrijper (90257 met snelsluiting)

Machinegewicht	kg	(lb)	9820	(21650)
Werklast	kg	(lb)	3000	(6610)

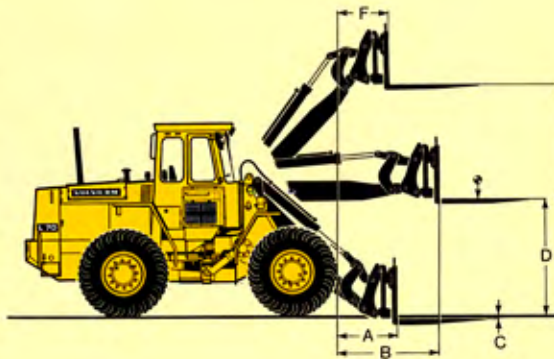
A	m ²	(ft ²)	1,2	(12,9)
B	mm	(ft in)	3300	(10'10")
C	mm	(ft in)	1570	(5'2")
D	mm	(ft in)	2850	(9'4")
E	mm	(ft in)	1290	(4'3")
F	mm	(ft in)	1500	(4'11")
G	mm	(ft in)	2340	(7'8")
H	mm	(ft in)	4120	(13'6")
I	mm	(ft in)	5630	(18'6")
J	mm	(ft in)	1980	(6'6")
K	mm	(ft in)	2150	(7'6")
L	mm	(ft in)	1730	(5'8")
M	mm	(ft in)	7090	(23'3")



Palletvork (met snelsluiting)

Vorkarm best. nr.			97789	
Lengte	mm	(ft in)	1225	(48")
Vorkframe best. nr.			97792	
Breedte	mm	(ft in)	1500	(4'11")
Toelaatbare last bij zwaartepuntstand	kg	(lb)	4000	(8800)
	mm	(ft in)	600	(24")
Machinegewicht	kg	(lb)	9300	(20500)

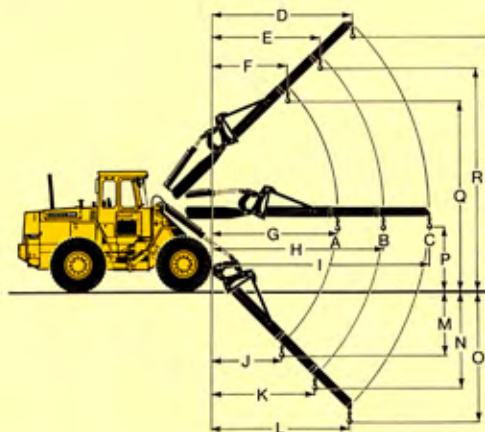
A	mm	(ft in)	740	(2'5")
B	mm	(ft in)	1560	(5'1")
C	mm	(ft in)	65	(2,5")
D	mm	(ft in)	1780	(5'10")
E	mm	(ft in)	3580	(11'9")
F	mm	(ft in)	790	(2'7")



Kraanarm (97824 met snelsluiting)

Machinegewicht	kg	(lb)	9260	(20410)
----------------	----	------	------	---------

A	kg	(lb)	1480	(3260)
B	kg	(lb)	1260	(2780)
C	kg	(lb)	1000	(2200)
D	mm	(ft in)	2940	(9'8")
E	mm	(ft in)	2290	(7'6")
F	mm	(ft in)	1670	(5'6")
G	mm	(ft in)	3270	(12'3")
H	mm	(ft in)	4340	(14'3")
I	mm	(ft in)	5470	(17'11")
J	mm	(ft in)	1780	(5'10")
K	mm	(ft in)	2530	(8'4")
L	mm	(ft in)	3330	(10'11")
M	mm	(ft in)	1760	(5'9")
N	mm	(ft in)	2510	(8'3")
O	mm	(ft in)	3310	(10'10")
P	mm	(ft in)	1540	(5'1")
Q	mm	(ft in)	5070	(16'8")
R	mm	(ft in)	5940	(19'6")
S	mm	(ft in)	6870	(22'6")



WIJZIGING VAN DE AFMETINGEN

Banden		17.5-25	17.5 R 25 *			
Vloeistof in achterbanden		75 % CaCl ₂	-			
Breedte over de wielen	mm (in)	-	± 0			
Bodemvrijheid	mm (in)	-	± 0			
Kieplast						
volledig geknikte machine	kg (lb)	560 (1230)	200 (440)			
Machinegewicht	kg (lb)	550 (1210)	100 (220)			

STANDAARDUITRUSTING

Veiligheid en comfort

Kabine volgens ROPS- en FOPS-normen
 Kabineverwarming met ruitontdooier en inlaat voor gefilterde verse lucht
 Getinte ruiten
 Ergonomisch gevormde en verstelbare bestuurdersstoel met veiligheidsgordel
 Buiten-achteruitkijkspiegel, 2
 Binnen-achteruitkijkspiegel, 1
 Verlichting:
 koplampen, groot/gedimd/asymm., halogeenlampen
 parkeerlichten
 werkklampen, voor (2, halogeen)
 werkklampen, achter (2, halogeen)
 zijlichten
 remlichten
 achterlichten
 kabineverlichting
 instrumentenverlichting
 richtingaanwijzers

Instrumentenpaneel met symbolen
 Zonneklep
 Veiligheidsstarter
 Spatborden
 Waarschuwingsknipperlichten
 Ruitwissers, voor- en achterrait
 Klaxon,
 Asbak
 Sigarettenaansteker
 Hijsogen
 Afsluitbare gereedschapskist
 Manometer, remdruk
 Openklapbaar raam
 Trekhaak

Motor en elektrische installatie

Brandstofmeter
 Elektrische uitgang 24 V
 Hoofdstromschakelaar
 Urenteller
 Wisselstroomdynamo
 Luchtfilter met stofverwijdering
 Temperatuurmeter, motor
 Temperatuurmeter, hydraulische transmissie
 Controlelampjes voor:
 werkklampen voor/achter, accu-oplading, groot licht, richtingaanwijzers, motoroliedruk, oliedruk hydraulische transmissie, parkeerrem, remdruk, waarschuwingsknipperlichten, luchtfilter,

Centrale waarschuwing: motoroliedruk, remdruk, parkeerrem, motortemperatuur, transmissietemperatuur.

Aandrijflijn

Powershift-transmissie
 Eénhendelbediening
 Banden 17.5 - 25 SGL

Hydraulische installatie

Regelklep (3 sekties)
 Indikator bakpositie
 Snel en langzaam kiepen
 Schoepenpomp

EXTRA UITRUSTING

(Standaarduitvoering op sommige markten)

Onderhoudsuitrusting

Gereedschapskist
 Sleutelset voor wielmoeren
 Bandenpompuitrusting

Motoruitrusting

Uitvoering voor lage emissie
 Oliebadluchtfilter
 Koeler voor agressieve omstandigheden
 Regelbare koelventilator
 Aanzuigventilator
 Elektrische motorverwarmer
 Verwarmingsflens
 Regenkap voor uitlaatpijp

Elektrische uitrusting

Rijlichten links-asymmetrisch, halogeenlampen
 Waarschuwingssignaal achteruitrijden
 Achteruitwaarschuwing zonder schakelaar in de kabine
 Extra werkklampen, voor (2, halogeen)

Extra werkklampen, achter (2, halogeen)
 Elektrische uitgang voor aanhangwagen
 Ingekapselde generator
 Nummerbordverlichting

Transmissie-uitrusting

8-versnellingstransmissie
 Snelheidsbeperking tot 30 km/h
 Differentieelslot (vooras)

Kabine-uitrusting

Maphouder
 Verwarmde bestuurdersstoel
 Airconditioning
 Kondensator voor agressieve omstandigheden
 Verstelbaar stuur
 Gekoppelde rempedalen
 Ruitesproeiers voor/achter
 Ruitewisser met intervalschakelaar, voor

Radiopaneel (zonder radio)
 Snelheidsmeter en toerenteller
 Hendelvergrendeling voor hydraulische hendels
 Ventilatieunit aan de linkerkant
 Plaats voor instrukteur
 Akoestisch handremalarm (ASS 94)

Hydraulische uitrusting

3e hydraulische functie
 3e en 4e hydraulische functie
 Hydraulische oliekoeler
 Enkelwerkende heffunctie
 Dubbel hydraulisch systeem voor hulpstukken
 Doorstroommeter
 Doorstroomregelaar voor handwerktuigen

Buiten-uitrusting

Extra-brede spatborden
 Waarschuwingsbord voor langzaamrijdend verkeer

Veiligheidsuitrusting

Beschermrooster voor werkklampen vooraan
 Beschermrooster voor werkklampen achteraan
 Beschermrooster, achterlicht
 Veiligheidsnet, aanzuigventilator
 Bescherming, geluiddemper
 Beschermplaat onderkant, transmissie
 Externe geluiddempende uitvoering (ENR)

Overige uitrusting

Comfort Drive Control (CDC)
 Noodbesturing

Wij behouden ons het recht voor specificaties en ontwerp zonder voorafgaande kennisgeving te wijzigen. De illustraties zijn niet noodzakelijkerwijs een getrouwe weergave van de standaarduitvoering van de machine.

VME Industries Sweden AB

S-631 85 ESKILSTUNA SWEDEN

