

VOLVO BM

L30



- **Motorleistung:**
SAE J1349 netto 51 kW (69 PS)
- **Einsatzgewicht:** 6,1 t (13 450 lb)
- **Schaufelinhalt:** 0,8-1,8 m³ (1,0-2,3 yd³)

- *Volvo BM-Sicherheit und Komfort*
- *Kleiner Wenderadius, Präzisionslenkung*
- *Ausgezeichneter Fahrerkomfort*
- *Parallelkinematik mit hervorragender Hubhöhe und Reichweite*

- *Ausgezeichnete Reiß- und Hubkräfte*
- *Hydraulische Geräteschnellkupplung*
- *Breitgefächertes Anbaugeräteprogramm*

Leistungssteigernde Sonderausrüstung

- *4. hydraulischer Kreislauf*
- *6-Gang-Getriebe*

MOTOR



4-Zylinder-Reihenmotor mit Direkteinspritzung.
4-Takt-Dieselmotor mit trockenen,
austauschbaren Zylinderlaufbuchsen.

Luftfilteranlage: Reinigung in zwei Stufen

1. Trockenluftfilter mit Anzeige in der Fahrerkabine
2. Austauschbares Sperrfilter

Fabrikat	Perkins		
Typ	4.236		
Schwungradleistung bei	r/s (r/min)	36,7	(2200)
SAE J1349 Netto	kW (PS)	51	(69)
DIN 70020	kW (PS)	52	(70)
Max. Drehmoment bei	r/s (r/min)	23,3	(1400)
SAE J1349 Netto	Nm (lbf ft)	250	(184)
DIN 70020	Nm (lbf ft)	257	(189)
Zylinder	4		
Hubraum, gesamt	l (in ³)	3,8	(236)
Bohrung	mm (in)	98,4	(3,87)
Hub	mm (in)	127	(5,0)
Verdichtung	16,0 : 1		

ELEKTRISCHE ANLAGE



Die elektrische Anlage ist durch Sicherungen gut geschützt. Für nachträglich einzubauende Sonderausrüstungen sind die Kabel schon vorverlegt.

Zentrale Warnanlage: An die zentrale Warnanlage (auch akustisch) sind folgende Funktionen angeschlossen: Öldruck des Motors, Bremsdruck, Handbremse, Kühlwassertemperatur, Getriebeöltemperatur.

Spannung	V	24
Batterien	V	2x12
Batterieleistung	Ah	2x90
Kaltstartleistung	A	2x380
Startkapazität	min	2x65
Leistung der Lichtmaschine	W/A	1260/45
Leistung des Anlassers	kW (PS)	4 (5,3)

FÜLLMENGEN



Motoröl	l (US gal)	8,0	(2,1)
Kraftstofftank	l (US gal)	95,0	(25,1)
Kühlanlage	l (US gal)	24,0	(6,3)
Lastschaltgetriebe, gesamt	l (US gal)	22,0	(5,8)
bei Ölwechsel	l (US gal)	15,5	(4,1)
Vorderachse, gesamt	l (US gal)	10,0	(2,6)
Hinterachse, gesamt	l (US gal)	10,0	(2,6)
Hydraulikanlage	l (US gal)	105,0	(27,7)

KRAFTÜBERTRAGUNG



Drehmomentwandler: Einstufig
Lastschaltgetriebe: Clark-Lastschaltgetriebe in Gegenwellenbauweise mit Einhebel-Drehgriffschaltung. Modulationskupplungen für den Fahrtrichtungswechsel.

Achsen: Schwimmend gelagerte Antriebswellen sowie Planeten-Nabenvorgelege auf sämtlichen Rädern. Vorderachse fest, Hinterachse pendelnd gelagert.

Nabenvorgelege: Nabenvorgelege können ausgebaut werden, ohne Räder oder Bremsen zu demontieren.

Bereifung: Sonderbereifung für spezielle Einsätze lieferbar.

Wandlungsgrad	2,85 : 1		
Getriebe, Fabrikat	Clark		
Dreigang-Getriebe			
Typ	12,2HR 18324		
1 vorwärts/rückwärts	km/h (mile/h)	7,3	(4,5)
2 vorwärts/rückwärts	km/h (mile/h)	13,9	(8,6)
3 vorwärts/rückwärts	km/h (mile/h)	35,2	(21,9)
Sechsgang-Getriebe			
Sonderausrüstung			
Typ	12,2HR 18641		
Geschwindigkeit/Kriechgang			
1 vorwärts/rückwärts	km/h (mile/h)	2,9	(1,8)
2 vorwärts/rückwärts	km/h (mile/h)	6,3	(3,9)
3 vorwärts/rückwärts	km/h (mile/h)	13,9	(8,7)
Geschwindigkeit/normal			
1 vorwärts/rückwärts	km/h (mile/h)	7,1	(4,4)
2 vorwärts/rückwärts	km/h (mile/h)	14,9	(9,3)
3 vorwärts/rückwärts	km/h (mile/h)	31,5	(19,6)
Gemessen mit Bereifung	15.5 - 25		
Vorderachse, Fabrikat	Braseixos (Rockwell)		
Typ	PRA - 181		
Hinterachse, Fabrikat	Braseixos (Rockwell)		
Typ	PRA - 181		
Hinterachspendelung	± °	11	
	mm (in)	310	(12,2)

BREMSANLAGE



Die Bremsanlage entspricht den Normen nach SAE J1473, EG 71/320 und ISO 3450.

Fußbremse: Hydraulisch betätigte Scheibenbremsen. Mittels Schalter auf dem Armaturenbrett kann beim Bremsen der Antrieb wahlweise unterbrochen werden.

Pumpe: Zahnradpumpe auf dem Lastschaltgetriebe montiert.

Sicherheitsbremsanlage: Separate Kreise für Vorder- und Hinterachse.

Feststellbremse: Trommelbremse am vorderen Antriebsflansch des Zwischengetriebes. Eine Warnlampe leuchtet auf, wenn bei angezogener Handbremse ein Gang eingelegt wird.

Bremsfläche			
vorn/Rad	cm ² (in ²)	208	(32,2)
hinten/Rad	cm ² (in ²)	208	(32,2)
Akkumulatoren	3		
Inhalt/gesamt	l (in ³)	1,5	(91,5)

LENKUNG



Hydrostatische Knicklenkung.

Lenkpumpe: Zahnradpumpe auf dem Lastschaltgetriebe montiert.

Ölversorgung: Die Lenkung hat eine separate Lenkpumpe.

Lenkzylinder: Zwei doppelt wirkende Lenkzylinder mit verchromten Kolbenstangen.

Lenkzylinder			2	
Durchmesser	mm	(in)	63	(2,48)
Kolbenstangendurchm.	mm	(in)	32	(1,25)
Hub	mm	(in)	285	(11,22)
Betriebsdruck	MPa	(psi)	15	(2175)
Fördermenge	l/min		48	
		(US gal/min)		(12,7)
bei	MPa	(psi)	10	(1450)
und Motordrehzahl von	r/s	(r/min)	36,7	(2200)

FAHRERKABINE



Die Fahrerkabine entspricht den Vorschriften nach Kapitel 3:8 des schwedischen Arbeiterschutzgesetzes sowie den Vorschriften gemäß ISO 3471-1980, ROPS (SAE J1040c) sowie

ISO3449-1980 FOPS (SAE J231), SS/ISO 6055 "Schutzdach für Gabelstapler" und SAE J386 für Sicherheitsgurte.

Die Fahrerkabine ist schallisoliert und vibrationsfrei auf vier Gummisilentblöcken angebracht.

Die Windschutzscheibe ist aus Verbundglas, die übrigen Scheiben sind aus gehärtetem Sicherheitsglas.

Heizung und Defroster: Heizkörper mit gefilterter Frischluftzufuhr und Dreistufenventilator sowie Defroster für sämtliche Scheiben rundherum.

Fahrersitz: Gefederter, einstellbarer Fahrersitz mit Sicherheitsgurten und Sitzheizung.

Notausgänge			3	
Ventilation	m ³ /min	(cfm)	9,5	(335)
Heizleistung	kW	(Btu/h)	11,6	(39600)
Fahrersitz			ISRI 6000/575	
Schallpegel in der Kabine	d(B) A		78	

ANBAUGERÄTE

Schaufeln:

Gerade Schaufel ohne Zähne	0,8/1,0	(1,0/1,3 yd ³)
Gerade Schaufel mit Zähnen	0,8/1,0	m ³ (1,0/1,3 yd ³)
Leichtgutschaufel	1,8	m ³ (2,4 yd ³)
Hoch kippende Leichtgutschaufel	1,3	m ³ (1,7 yd ³)
Planierschaufel	1,1	m ³ (1,4 yd ³)
Sandstretschaufel	2,0	m ³ (2,6 yd ³)

Rundholzgreifer:

Sortiergreifer	0,57 m ²	(6,5 ft ²)
Langholzgreifer	0,5 m ²	(5,4 ft ²)

Weitere Anbaugeräte:

Gabelrahmen mit Zinken	Hydraulische Ballenklammer
Zinkenverlängerung	Asphaltschneidegerät
Gabelrahmen mit Seitenverschiebung	Frontschar
Kombigreifer	Kehrwalze
Kranausleger	

HYDRAULISCHE ANLAGE



Offenes System, serienmäßig mit komplettem, dritten hydraulischen Kreislauf.

Hauptpumpe: Zahnradpumpe auf dem Lastschaltgetriebe angebracht.

Ölversorgung: Mittels separater Pumpe.

Steuerventil: Doppelt wirkendes Steuerventil mit drei Ventilschiebern.

Hubfunktion: Das Steuerventil hat vier Stellungen: Hub-, Neutral-, Senk- und Schwimmstellung.

Kippfunktion: Das Steuerventil hat drei Stellungen: Rückkipp-, Neutral- und Auskippstellung.

Hub-/Kippzylinder: Doppelt wirkend.

Ölfilter: Vollstromfilterung durch 10 µm Filtereinsatz mit Magnetkern.

Hubgerüst: Parallelkinematik mit genau fluchtenden, im Zentrum der Hubarme angebrachten Zylindern. Ausgezeichnete Auskippwinkel, Rückkippwinkel und Parallelführung.

Betriebsdruck	MPa	(psi)	15,0	(2175)
Fördermenge	l/min		103	
		(US gal/min)		(27,2)
bei	MPa	(psi)	10	(1450)
und Motordrehzahl von	r/s	(r/min)	36,7	(2200)
Hubzylinder			2	
Durchmesser	mm	(in)	100	(3,93)
Kolbenstangendurchmesser	mm	(in)	50	(1,97)
Hub	mm	(in)	650	(25,6)
Kippzylinder			2	
Durchmesser	mm	(in)	80	(3,15)
Kolbenstangendurchmesser	mm	(in)	40	(1,57)
Hub	mm	(in)	781	(30,75)
Hubzeit*	s		5,4	
Auskippzeit*	s		2,5	
Auskippzeit (ohne Last)	s		1,3	
Senkzeit (ohne Last)	s		3,3	
Gesamtes Arbeitsspiel	s		11,2	

* mit Last, nach SAE

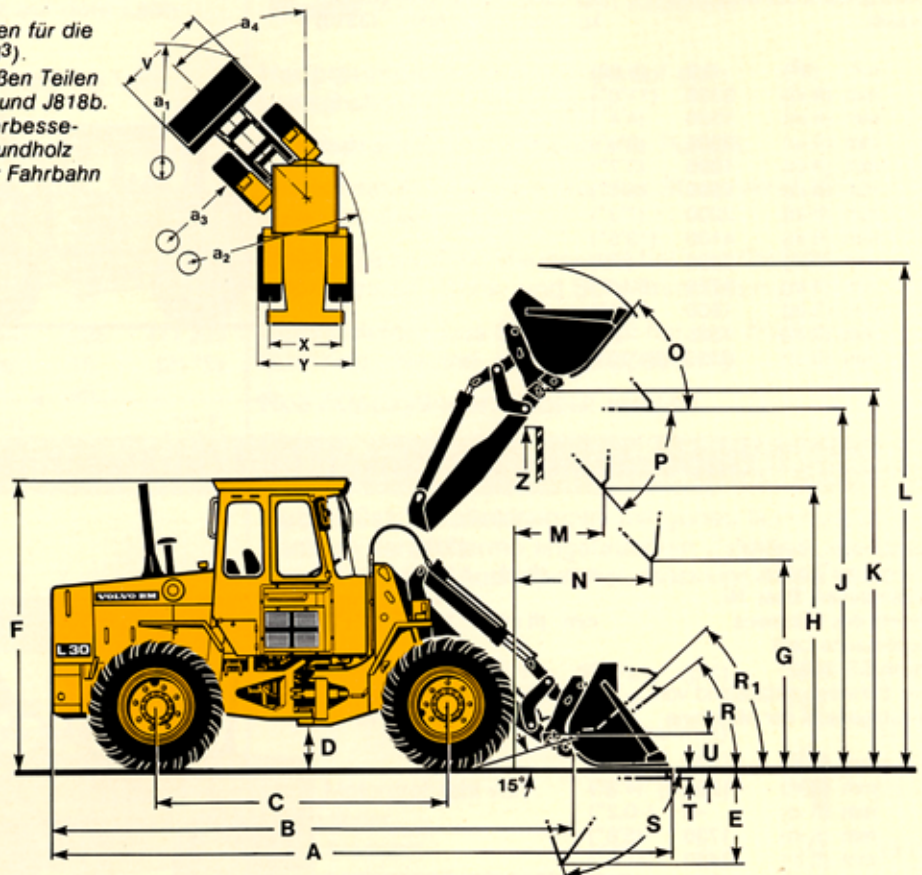
MASSANGABEN VOLVO BM L30

Bereifung: 15.5 - 25/12 L-2 SGL

Technische Daten und Maßangaben gelten für die Maschine, ausgerüstet mit 0,8 m³ (1,0 yd³).
Schaufel, und entsprechen zu sinnvollen Teilen den SAE-Standardnormen J732c, J742b und J818b.
Das Füllen der Hinterrreifen ist nur zur Verbesserung der Stabilität beim Umschlag von Rundholz und Palettengütern auf normaler, ebener Fahrbahn zu empfehlen.

B	mm (ft in)	4690	(15'5")
C	mm (ft in)	2725	(8'11")
D	mm (ft in)	420	(1'5")
F	mm (ft in)	2780	(9'2")
G	mm (ft in)	2000	(6'7")
J	mm (ft in)	3370	(11'1")
K	mm (ft in)	3590	(11'9")
O	°	51	
P	°	45	
R	°	40	
R ₁ *	°	43	
**	°	52	
S	°	78	
T	mm (ft in)	75	(3")
U	mm (ft in)	305	(1'0")
**	mm (ft in)	555	(1'10")
X	mm (ft in)	1590	(5'3")
Y	mm (ft in)	1990	(6'6")
Z	mm (ft in)	3350	(10'11")
a ₂	mm (ft in)	4740	(15'7")
a ₃	mm (ft in)	2750	(9'0")
a ₄	± °	40	

* Transportstellung nach SAE
** Transportstellung, max. Rückklipp-Position



Schaufeltyp und Schaufelbefestigung

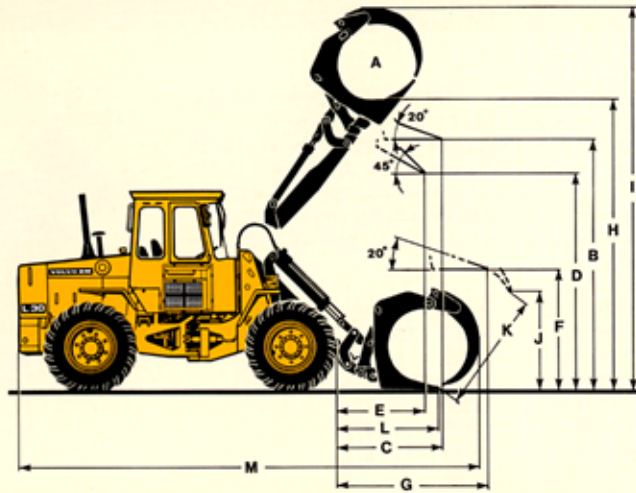
1 = Gerade Schaufel ohne Zähne
R = Schaufeln für Geräteschnellkupplung

Best. Nr.		91033	91035	91070			
Schaufelbefestigung/Schaufeltyp		R / 1	R / 1	R / 1			
Schaufelinhalt, gehäuft	m ³ (yd ³)	0,8 (1,0)	1,0 (1,3)	1,8 (2,4)			
Schüttgewicht	kg/m ³ (lb/yd ³)	1800 (3000)	1500 (2500)	800 (1350)			
Kipplast, gerade	kg (lb)	3690 (8130)	3600 (7940)	3390 (7470)			
bei 35° Lenkeinschlag	kg (lb)	3290 (7250)	3200 (7060)	3000 (6610)			
bei vollem Lenkeinschlag	kg (lb)	3170 (6990)	3080 (6790)	2880 (6350)			
Reißkraft	kN (lbf)	54,8 (12320)	48,1 (10810)	35,9 (8070)			
Hydraulische Hubkraft am Boden	kN (lbf)	45,0 (10120)	44,6 (10030)	43,7 (9820)			
in höchster Stellung der Hubarme	kN (lbf)	21,3 (4790)	20,8 (4680)	19,7 (4430)			
A	mm (ft in)	5600 (18'4")	5700 (18'8")	5990 (19'8")			
L	mm (ft in)	4335 (14'3")	4350 (14'3")	4515 (14'10")			
V	mm (ft in)	2130 (7')	2130 (7')	2240 (7'4")			
a ₁ Wendekreisdurchmesser	mm (ft in)	10325 (33'11")	10380 (34'1")	10640 (34'11")			
E	mm (ft in)	770 (2'6")	870 (2'10")	1150 (3'9")			
H	mm (ft in)	2810 (9'3")	2740 (9')	2540 (8'4")			
M	mm (ft in)	760 (2'6")	830 (2'9")	1030 (3'5")			
N	mm (ft in)	1350 (4'5")	1390 (4'7")	1480 (4'10")			
Gewicht auf Vorderachse	kg (lb)	2940 (6490)	3020 (6660)	3180 (7010)			
Gewicht auf Hinterachse	kg (lb)	3000 (6610)	2980 (6570)	2920 (6440)			
Einsatzgewicht	kg (lb)	5940 (13100)	6000 (13230)	6100 (13450)			

Sortiergreifer (98378 auf Geräteschnellkupplung)

Einsatzgewicht der Maschine	kg	(lb)	6150	(13560)
Nutzlast	kg	(lb)	1500	(3310)

A	m ²	(ft ²)	0,9	(9,68)
B	mm	(ft in)	3355	(11'0")
C	mm	(ft in)	1320	(4'4")
D	mm	(ft in)	2965	(9'9")
E	mm	(ft in)	1095	(3'7")
F	mm	(ft in)	1550	(5'1")
G	mm	(ft in)	2200	(7'3")
H	mm	(ft in)	4100	(13'5")
I	mm	(ft in)	5430	(18')
J	mm	(ft in)	1775	(5'10")
K	mm	(ft in)	1930	(6'4")
L	mm	(ft in)	1525	(5')
M	mm	(ft in)	6650	(21'10")

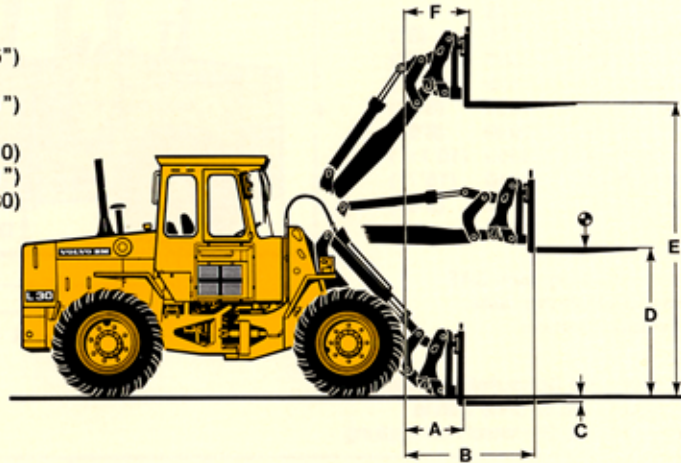


Gabelrahmen mit Zinken (auf Geräteschnellkupplung)

Gabelzinken, Best.Nr.		97788
Länge der Zinken	mm (ft in)	1050 (3'5")
Gabelrahmen, Best. Nr.		91176
Breite des Rahmens	mm (ft in)	1200 (3'11")
Zugelassene Last		
nach SS 3462	kg (lb)	2000 (4410)
bei Schwerpunktabstand von	mm (ft in)	600 (1'11")
Einsatzgewicht der Maschine	kg (lb)	5980 (13180)

A	mm	(ft in)	500	(1'8")
B	mm	(ft in)	1300	(4'3")
C	mm	(ft in)	-5	(-0,2") *
D	mm	(ft in)	1730	(5'8")
E	mm	(ft in)	3450	(11'4")
F	mm	(ft in)	510	(1'8")

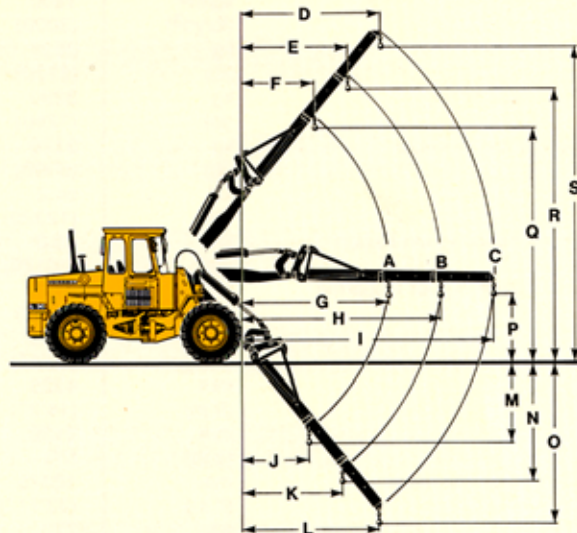
* Tiefster Ansatzpunkt über/unter Bodenniveau



Kranausleger (97824 auf Geräteschnellkupplung)

Einsatzgewicht der Maschine	kg	(lb)	5960	(13140)
-----------------------------	----	------	------	---------

A	kg	(lb)	700	(1540)
B	kg	(lb)	525	(1160)
C	kg	(lb)	435	(960)
D	mm	(ft in)	2820	(9'3")
E	mm	(ft in)	2160	(7'1")
F	mm	(ft in)	1540	(5'1")
G	mm	(ft in)	3130	(10'3")
H	mm	(ft in)	4195	(13'9")
I	mm	(ft in)	5325	(17'6")
J	mm	(ft in)	1460	(4'10")
K	mm	(ft in)	2120	(6'12")
L	mm	(ft in)	2820	(9'3")
M	mm	(ft in)	1845	(6'1")
N	mm	(ft in)	2685	(8'10")
O	mm	(ft in)	3580	(11'9")
P	mm	(ft in)	1485	(4'11")
Q	mm	(ft in)	4935	(16'2")
R	mm	(ft in)	5795	(19'0")
S	mm	(ft in)	6715	(22'0")



ABWEICHUNG DER MAßANGABEN

Bereifung		14.9-25 SGL	15.5 R 25"			
Füllung der Hinterreifen						
75% CaCl ₂	kg (lb)	428 (943)	428 (943)			
Breite über Reifen	mm (in)	-190 (-7")	± 0			
Bodenfreiheit	mm (in)	380 (1'3")	420 (1'4")			
Kipplast						
bei vollem Lenkeinschlag	kg (lb)	-35 (-77)	150 (330)			
mit 75% CaCl ₂	kg (lb)	474 (1044)	474 (1044)			
Einsatzgewicht	kg (lb)	-60 (-132)	220 (485)			

STANDARD AUSRÜSTUNG

<p>Sicherheit und Komfort ROPS- und FOPS-Kabine Heizungsanlage mit Frischluftfilter und Defroster Getönte Scheiben Ergonomisch gestalteter, einstellbarer Fahrersitz mit Sicherheitsgurten und Sitzheizung Zwei miteinander verbundene Bremspedale Akustische Warnanlage für Feststellbremse (ASS 94) Rückspiegel, außen, 2 Stück Rückspiegel, innen, 1 Stück Beleuchtung: Hauptscheinwerfer, Fernlicht/Abblendlicht/asymmetrisch (Halogenlampen) Standlicht Arbeitsscheinwerfer, vorn (2 Stück Halogenlampen) Arbeitsscheinwerfer, hinten (2 Stück Halogenlampen) Positionsluchten</p>	<p>Bremslicht Rücklicht Fahrerhausbeleuchtung Instrumentenbeleuchtung Fahrtrichtungsblinker Aufbewahrungsfach in der Kabine Armaturenbrett mit symbolischer Kennzeichnung Sonnenblende Startsperr Kotflügel, vorn und hinten Scheibenwischer, vorn und hinten Intervallschaltung, vorn Scheibenwaschanlage, vorn und hinten Signalhorn Aschenbecher Zigarettenanzünder Werkzeugfach abschließbar Bremsdruckmanometer Scheibe, zu öffnen Warnblinkanlage Hubösen für die Verladung Zughaken</p>	<p>Motor und elektrische Anlage Steckdose 24 V Hauptschalter Wechselstromlichtmaschine Motorvorheizung Kaltstartvorrichtung Regenschutz für Abgasrohr Kontroll-Leuchten für: Scheinwerfer, vorn/hinten Ladestrom Fernlicht Blinkanlage Öldruck des Motors Öldruck des Getriebes Feststellbremse Bremsdruck Warnblinkanlage Luftfilteranlage Ansaugluftfilterung in zwei Stufen Thermometer, Kühlwassertemperatur Thermometer, Getriebeöltemperatur Betriebsstundenzähler</p>	<p><i>Warnanlage (auch akustisch): Öldruck des Motors, Bremsdruck, Feststellbremse, Kühlwassertemperatur, Getriebeöltemperatur</i></p> <p>Kraftübertragung Lastschaltgetriebe Automatische Sperrdifferenziale Einhebel-Drehgriffschaltung Bereifung 15.5-25</p> <p>Hydraulische Anlage Zahnradpumpe Steuerventil (3 Ventilschieber) Schaufelautomatik 3. hydraulischer Kreislauf</p>
--	---	--	--

SONDERAUSRÜSTUNG (Standardausrüstung in gewissen Ländern)

<p>Service und Wartung Werkzeugsatz Radmutter - Schlüsselsatz</p> <p>Motor Regenschutz für Abgasrohr Motorvorheizung</p> <p>Elektrische Anlage Standlicht, gesondert gekoppelte links asymmetrische Scheinwerfer (Halogenlampen) Arbeitsbeleuchtung, vorn (2 Halogenlampen) Arbeitsbeleuchtung, hinten (2 Halogenlampen) Akustische Rückfahrwarnanlage Nummernschildbeleuchtung</p>	<p>Fahrerkabine Klima-Anlage Einstellbares Lenkrad Doppelte, verbundene Bremspedale ROPS-Kabine Radiokonsolle, ohne Radio Tachometer und Drehzahlmesser Hebelsperre für Steuerventil Beifahrersitz Schiebefenster Akustische Warnanlage für Feststellbremse</p>	<p>Hydraulische Anlage 4. hydraulischer Kreislauf Hydraulikölkühler Fördermengenregler Einfach wirkende Hubfunktion</p> <p>Kraftübertragung 6-Gang-Getriebe Schutz für Vorderachsdifferential Schaltautomatik (APS)</p>	<p>Weitere Ausrüstung Spurdeckende Kotflügel LGF - Warnschild</p> <p>Schutzausrüstung Spezielle Schalldämmung (ENR)</p> <p>Sonstige Ausrüstung Deutschland-Ausführung (TBG)</p>
---	--	--	--

Änderungen der Ausführung und Daten ohne besondere Benachrichtigung bleiben vorbehalten. Die Abbildungen stellen nicht immer die serienmäßige Ausführung der Maschine dar.

VME Industries Sweden AB

S-631 85 ESKILSTUNA SWEDEN