



Volvo BM L180C Compactor



- **Maskinvikt: 28,5 t**
- **Skopor: 4,6 m³**
- För modern och rationell avfalls-
hantering – byggd för hårda tag**
- Sönderdelar, flyttar och kom-
pakterar avfallet
- Schaktar, bär fram och sprider
ut täckningsmaterialet
- Stora kompaktorhjul
- Effektiva skydd som täcker
maskinens sidor och undersida
- **Volvo lågemissionsmotor**
 - utmärkt lågvarvsprestanda
 - uppfyller samtliga kända
entreprenadmaskiners
emissionskrav fram till år
2001
- **Volvo BM transmission med
APSII – Andra generationens
Automatic Power Shift med
programväljare som optimerar
produktiviteten**
 - Helkapslade våta cirkula-
tionskylda bromsar
 - **Care Cab** – hytt med
övertryck och säkerhet, hög
komfort
 - **Contronic** övervaknings-
system
 - Stabil och lättmanövrerad
precisionsstyrning
 - Pilotmanövrerat hydraul-
system

VOLVO BM

SERVICE-VOLYMUPPGIFTER



Contronic övervakningssystem ger information om intervallservice. Minimerad tid för felsökning. Information om maskinens tillstånd.

Servicetillgänglighet: Utsvängbar kylare. Hydrauliskt öppningsbara luckor i bukplåtarna. Inspektionsluckor i motorns sidoluckor. Långa smörj- och oljebytesintervaller.

Rymduppgifter vid påfyllning

Bränsletank	339 l	Transmission	35 l
Kylsystem	80 l	Oljevolym, motor	34 l
Hydraultank	165 l	Fram/bakaxel	55/54 l

MOTOR



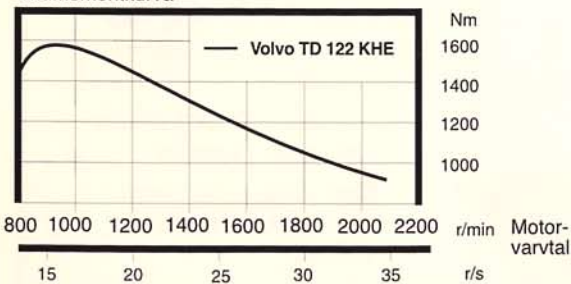
Motor med ett högt moment och snabb respons redan från låga varv under full belastning. Maskinen kan arbeta vid lågt motorvarvtal vilket bidrar till god bränsleekonomi, mindre buller, mindre slitage och längre livslängd.

Motor: Volvo TD 122 KHE, lågemissions- högprestanda. 4-takts, 6-cylindrig rak dieselmotor med direktinsprutning, turboladdning och laddluftkyling. Våta utbytbara cylinderfoder.

Luftrening: Luftrening i tre steg.

Motoreffekt vid	35 r/s	2100 r/min
SAE J1349 brutto	209 kW	284 hk
netto	198 kW	269 hk
Max. vridmoment vid	15 r/s	900 r/min
SAE J1349 brutto	1580 Nm	
netto	1570 Nm	
Cylindervolym tot.	12,0 l	

Vridmomentkurva



ELSYSTEM



Contronic övervakningssystem med utökad funktionskontroll. Elsystem med kretskort väl skyddat med säkringar. Förberett för eftermontering av tillvalsutrustning.

Centralvarning: Varningslampa för följande funktioner: oljetryck motor, temp. motor (med summer), hydrauloljetryck transmission, temp. transmission, bromstryck, parkeringsbroms (summer), styrsystem, högt varvtal, transmissiosoljefilter, temp.axlar

Spänning	24 V	
Batterier	2x12 V	
Batteriekapacitet	2x140 Ah	
Generatoreffekt	1680 / 60 W/A	
Startmotoreffekt	6,6 kW	9,0 hk

DRIVLINA



Drivlina och arbetshydraulik väl anpassade till varandra. Pålitlig och driftsäker konstruktion. Hög dragkraft och mycket god framkomlighet ger effektiv kompaktering. Styvare momentomvandlare ger högre dragkraft i det lägre hastighetsregistret. Systemlik uppbyggnad underlättar service.

Momentomvandlare: Enstegs.

Transmission: Volvo BM Automatic Power Shift transmission av countershaft typ med enspaksmanövrering. Snabb och mjuk fram och backväxling. *Kompaktering utförs vanligen på växel 1 eller 2 i en medelhastighet av 6-7 km/h. Hastigheten varierar beroende på markförhållanden och typ av kompaktorhjul.

Växlingssystem: Volvo BM Automatic Power Shift (APSII) med växlingsprogramväljare.

Axlar: Volvo BM, helt avlastade drivaxlar med navreduktion av planetväxeltyp. Axelkåpa i ett stycke av gjutgods. Fast framaxel och pendlande bakaxel.

Differential: 100-procentig differentialspärr på framaxeln.

Transmission	Volvo BM HT 220
Momentomvandlare	2,27:1
Hastigheter, framåt/bakåt	
1	4,6 km/h
2	7,8 km/h
3	7,5 km/h
Fram- och bakaxel	Volvo BM / AWB 40
pendling	±12 °
Frigång vid 12° pendling	550 mm

BROMSSYSTEM



Enkelt, driftsäkert system med få delar ger hög tillgänglighet och säkerhet. Helt inkapslad konstruktion, skyddad mot smuts och föroreningar från omgivningen. Självjusterande våta lamellbromsar ger långa serviceintervaller.

Färdbroms: Volvo BMs, tvåkrets system med kvävgaslad ackumulatörer. Helhydrauliskt manövrerade kapslade cirkulationskylda våta lamellbromsar. Med en strömbrytare på instrumentpanelen går det att förvalja automatisk urkoppling av transmissionen vid bromsning.

Parkeringsbroms: Kapslad våt flerlamellbroms inbyggd i transmissionen. Ansätts med fjäderkraft. Elektrohydraulisk frigöring med en omkopplare på instrumentpanelen.

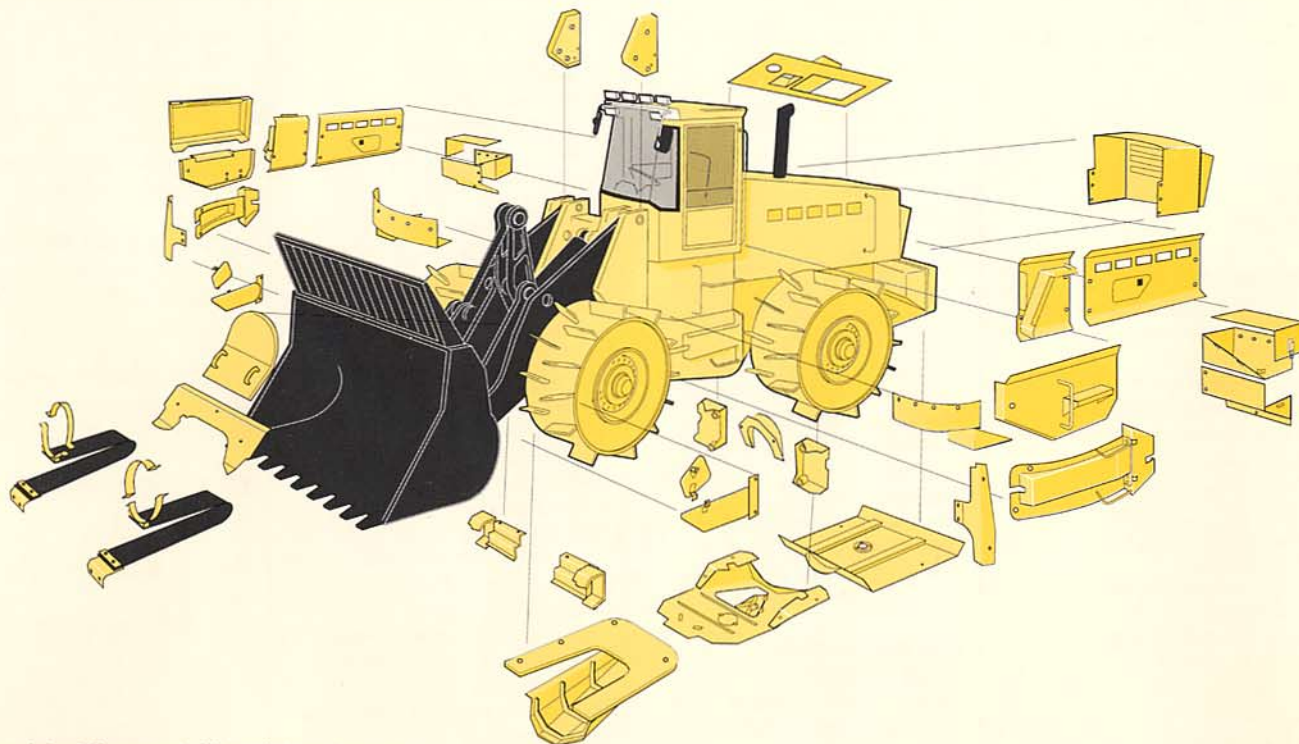
Reservbroms: Dubblar bromskretsar med laddningsbara ackumulatörer. En krets eller parkeringsbromsen ger tillräcklig bromseffekt.

Standards: Bromssystemet uppfyller kraven enligt: ISO 3450, SAE J 1473.

Antal bromslameller per hjul	1
Ackumulatörer	3x1,0 l
Ackumulatör för parkeringsbroms	1x0,5 l

SKYDDSPLÅTAR

Effektiva skydd ökar produktiviteten



Skyddsplåtar och förstärkta luckor

- Skyddsplåtar på främre ram
- Bromsrörsskydd på fram- och bakaxel
- Kraftigare kylarkåpa och luftintag
- Skydd för lyftcylindrar och främre ram
- Förstärkt batterilåda och skydd för batterilåda
- Skydd för hytt
- Kraftigare lucka över hyttfiltret

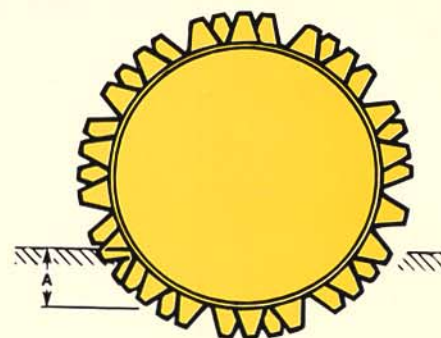
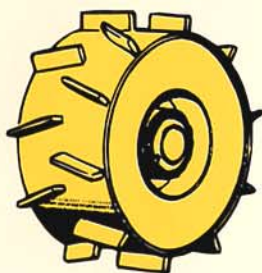
- Kraftigare frontlucka i främre ram
- Kraftigare sidoluckor
- Förstärkt skyddsplåt under bränsletank
- Kraftiga bukplåtar som har hydrauliskt öppningsbara luckor för att underlätta hanteringen vid rengöring
- Skyddsgaller för bakljus
- Skydd för midjelagring och kardan
- Skydd för stycylindrar, utvikbara, med fotsteg

- Skyddsplåtar för kompaktorns sidor, med fotsteg och handtag
- Skyddsplåt på övre lucka till motorhuv

Övriga skyddsåtgärder

- Diffspärrkontakt borttagen från framaxeln
- Belysningen flyttad från främre ram till hållare på hyttakets främre del

KOMPAKTORHJUL/MARKTRYCK



Kompaktorhjul med knivpads

Best nr		92557
Trumbredd	mm	850
Trumdiameter	mm	1400
Padshöjd	mm	168
Antal pads		24
Kontakarea	cm ²	6130
Marktryck		
Fram*)	kp/cm ²	1,19
Bak*)	kp/cm ²	1,12
Pounds per linear inch	PLI	472

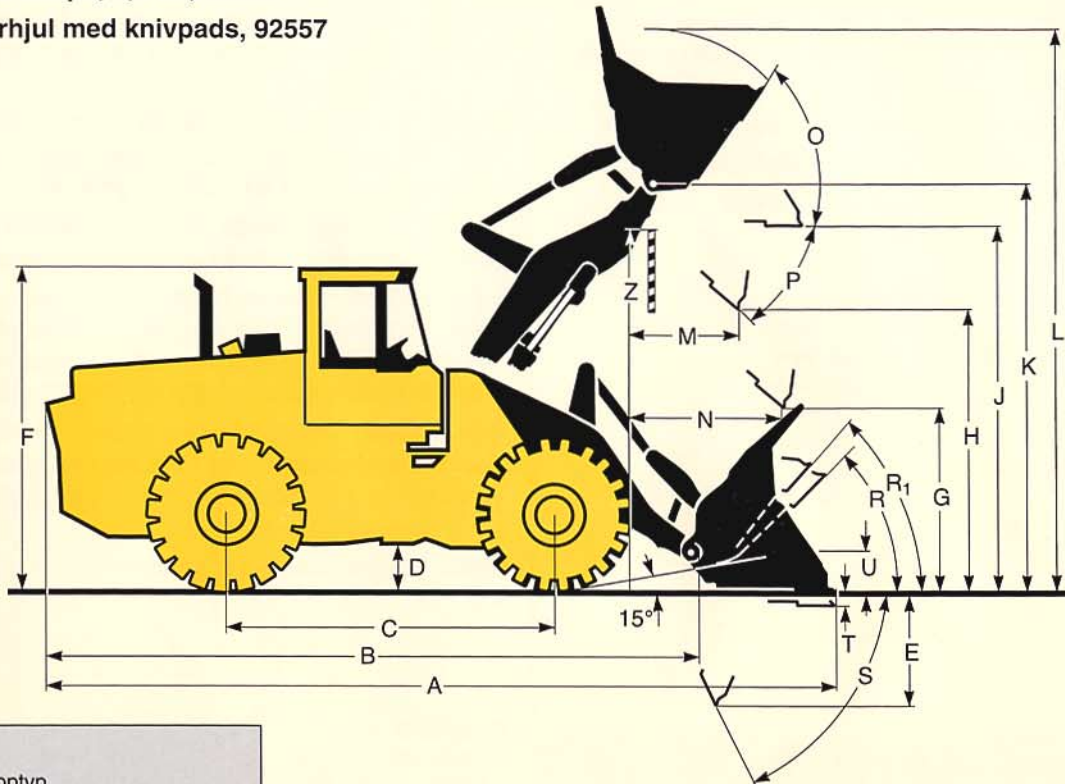
Metoden för beräkning av en kompaktors marktryck innebär i detta fall en beräkning av hjulets kontaktarea mot marken vid olika grad av inträngning i markytan. Resultatet relateras till hjulets axeltryck.

*) Hjulets nedsjunkning i markytan. A = 100 mm.

MÅTTUPPGIFTER

Direktinfäst skopa, 4,6 m³, 92556

Kompaktorhjul med knivpads, 92557



Skopa

Infästning/skoptyp

Volym, rågat m³ 4,6

Prestanda

Brytkraft kN 182

Dimensioner

A	mm	8300
B	mm	6800
C	mm	3550
D	mm	520
E	mm	1240
F	mm	3600
G	mm	2135
H	mm	3230
J	mm	4140
K	mm	4520
L	mm	6700
M	mm	1255
N	mm	1950
O	°	57
P	°	45
R	°	45
R ₁ **)	°	48
S	°	71
T	mm	50
U	mm	520
V	mm	3500
X	mm	2470
Y	mm	3320
Z	mm	4030
a ₁ svepdiameter	mm	15100
a ₂	mm	6970
a ₃	mm	3650
a ₄	±°	37

Vikt

Viktfördelning

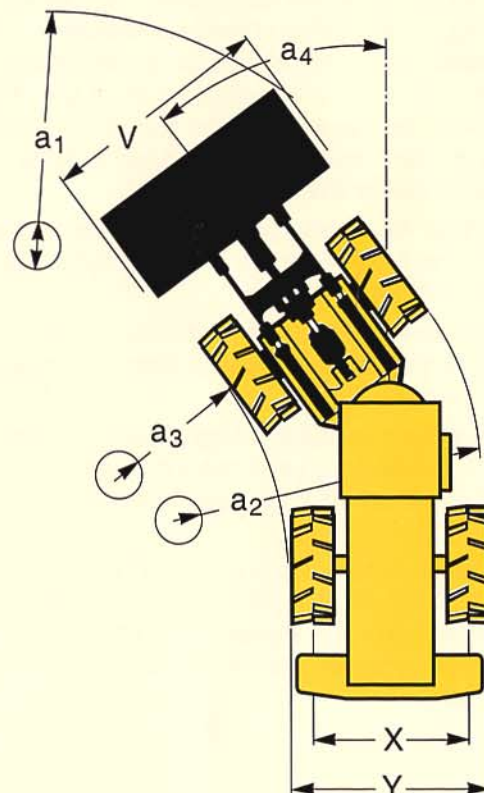
fram kg 14700

bak kg 13800

Maskinvikt kg 28500

Best nr

92556



*) Direktinfäst rak skopa utan tänder med förborrat skopskär för att möjliggöra montering av sparskär alternativt bultmonterade skoptänder. Försedd med gallerförlängning.

***) Bärläge SAE.

STYRSYSTEM



Den låga styrkraften möjliggör kortare arbetscykler. Det effektsnåla systemet ger god bränsleekonomi, god styrstabilitet och mjuk körning.

Matning: Styrsystemet matas från separat styrpump.

Pump: Axialkolvpump med variabelt flöde.

Cylindrar: Två dubbelverkande cylindrar.

Styrcylindrar	2
Cylinderdiameter	100 mm
Kolvstångsdiameter	50 mm
Slaglängd	418 mm
Arbetstruck	21 MPa
Flöde	116 l/min.
Max styrutslag	± 37 °

HYTT



Care Cab med bred dörröppning och bekvämt insteg. Invändigt klädd med ljudabsorberande material. Ljud- och vibrationsdämpande upphängning. God runtsikt med stora glasytor.

Välvd framruta av laminerat gröntonat glas. Ergonomiskt väl placerade manöverreglage och instrument tillåter bekväm arbetsställning för föraren.

Instrumentering: All information av vikt för föraren presenteras väl synlig framför honom. Display i hytten för övervakningssystemet Contronic.

Värme och defroster: Värmeelement med filtrerad friskluft och fläkt med fyra hastigheter. Defrosterutsläpp mot samtliga fönster.

Förarstol: Fjädrande inställbar förarstol med säkerhetsbälte. Stolen är monterad på en konsol på hyttens bakvägg. Krafterna i säkerhetsbältet absorberas av stolens skenor.

Standards: Hytten är testad och godkänd i enlighet med ROPS (ISO/CD 3471, SAE J1040), FOPS (ISO 3449, SAE J231). Hytten uppfyller kraven enligt ISO 6055 ("skyddstak för höglyftande åkruckar") och SAE J386 ("förarbälteskrav").

Nödutgångar	2
Ljudnivå i hytt	
Enligt ISO 6394,	
SAE J919, max	75 dB (A)
	74 dB (A) inkl. extra ljudisolering
Fläkt i läge 2	73 dB (A)
Utvändig ljudnivå	
ISO 6393	LwA 110 dB (A)
Ventilation	10 m ³ /min
Värmekapacitet	11 kW 37 500 Btu/h
Luftkonditionering	8 kW 27 300 Btu/h
(extra utrustning)	

HYRAULSYSTEM



"Open center"-hydraulik med vingpump tillåter noggrann styrning även vid lågt varvtal och snabba rörelser, tack vare den höga pump-effekten.

Pump: En vingpump monterad på ett av transmissionens kraftuttag. En pilotmanövrerad väljarventil styr flödet från pumparna till arbetshydrauliken.

Ventil: Dubbelverkande magnetventil med 3 spolar. Manöverventilen styrs av en pilotventil med 3 spolar.

Lyftfunktion: Ventilen har fyra lägen: lyft-, neutral-, sänk- och flytläge. Den magnetinduktiva lyftautomatiken kan kopplas till och från och kan ställas in i varje position mellan maximal räckvidd och maximal lyft höjd.

Tiltfunktion: Ventilen har tre lägen: bakåttiltning, neutral och framåttiltning. Den magnetinduktiva tiltautomatiken kan kopplas till och från samt ställas in på valfri skop-lastvinkel.

Filter: Fullflödesfiltrering genom filterpatron på 20 µm.

Vingpump

Arbetstryck	22,5 MPa
Flöde	313 l/min
vid	10 MPa
och motorvarvtal	35 r/s

Pilot system

Arbetstryck	3,0-4,5 MPa
-------------	-------------

LYFTARMSYSTEM



Torque Parallel Linkage – med mycket stort brytmoment i hela arbetsområdet. Bra parallellföring både vid plan och max uppvinklad skopa inom hela lyftområdet.

Lyftcylindrar	2
Cylinderdiameter	190 mm
Kolvstångsdiameter	90 mm
Slaglängd	788 mm
Tiltcylinder	1
Cylinderdiameter	260 mm
Kolvstångsdiameter	120 mm
Slaglängd	480 mm

STANDARDUTFÖRANDE

Service- och underhålls- utrustningar

Hydrauliskt öppningsbara luckor i bukplåtarna
Verktygssats
Hjulnyckelsats

Motorutrustningar

Elektrisk motorvärmare
Värmefläns

Elutrustningar

Contronic övervakningssystem
Kabel, informationspanel, service
Huvudströmbrytare
Växelströmgenerator
Temperaturmätare motor
Temperaturmätare hydraul-
transmission
Bränslemätare
Belysning:
• arbetsstrålkastare, fram
(6 st halogen)
• arbetsstrålkastare, bak
(2 st halogen)
• extra arbetsbelysning, bak
(2 st), halogen
• bromsljus
• bakljus
• hyttbelysning
• instrumentbelysning
Roterande varningsljus
Akustisk backvarnare
Timräknare
Luftrenare med ejektortömning

Signalhorn

Kontrollampa för:

- arbetsstrålkastare, fram/bak
 - laddning
 - oljetryck motor
 - hydrauloljetryck transmission
 - differentialspärr
 - parkeringsbroms
 - bromstryck
 - varningsblinkers
 - luftrenare
 - hydrauloljefilter transmission
 - roterande varningsljus
- Centralvarning (med summer):**
- oljetryck motor
 - temperatur motor (med summer)
 - hydrauloljetryck transmission
 - temperatur transmission
 - hydrauloljefilter transmission
 - bromstryck
 - fram- och bakaxel
temperatur/bromskylning
(summer)
 - parkeringsbroms (summer)
 - reservstyrning (extra utrustning)

Transmissions- utrustningar

Differentialspärr framaxel
Cirkulationskylning bromsar,
fram- och bakaxel
Power Shift transmission med
Automatic Power Shift (APSII)
En-spaks växlingsreglage

Kompaktorhjul

Knivpads (850 mm)

Hyttutrustningar

ROPS- och FOPS hytt
Hyttvärme med filterförsatt
riskluftsintag och defroster
Luftkonditionering
Tonat glas
Ergonomiskt utformad och
inställbar förarstol med höftbälte
Horisontell plandämpare
Bakspegel, yttre, 2 st
Bakspegel, inre, 1 st
Förvaringslåda i hytt
Pärnhållare
Monteringssats för radio
(högtalare, antenn etc.)
Handgasreglage
Ställbar ratt
Informationspanel (Contronic):
startbild, inställning av språk
och sorter, maskintimmar,
allmän körinformation,
stoppur/trippmätare,
cykelräknare, serviceintervall,
motor, elsystem, transmission,
axlar/bromsar
Instrumentpanel med symbol-
markeringar
Solskydd
Säkerhetsstart
Varningsblinkanläggning
(Hazard)

Vindrutetorkare,
front- och bakruta
Intervalltorkare
Vindrutespolare,
front- och bakruta
Askkopp
Cigarettändare
Öppningsbart fönster, höger
Radiopanel utan radio

Hydraulutrustningar

Manövertentil (3-sektioner), 2 st
Hydrauloljekylare
Vingpump

Skyddsutrustningar

Se illustration och text under
avsnitt SKYDDSPÅLÅTAR

Yttre utrustningar

Draganordning

Övriga utrustningar

Lyftfästen
Sil för bränslepåfyllning

EXTRA UTRUSTNINGAR (Standardutförande på vissa marknader)

Motorutrustningar

Kylvattenfilter

Elutrustningar

Starktonshorn

Hyttutrustningar

Radio
Instruktörsplats
Eluppvärmd förarstol S, FI, Dk
Luftfjädrande förarstol
Kopplade bromspedaler S, FI, Dk
Rullbälte
Ventilationsruta, skjutbar

Hydraulutrustningar

3:e hydraulfunktion

Övriga utrustningar

Hydrauliskt redskapsfäste inkl
separat redskapslåsnings
Comfort Drive Control (CDC)

Vi förbehåller oss rätt till ändringar i specifikationer och utförande utan särskilt meddelande. Illustrationerna visar ej alltid maskin i standardutförande. Specifikationer och måttuppgifter ansluter sig i tillämpliga delar till ISO 7131, SAE J732, ISO 7546, ISO 5998, SAE J818.

VME Industries Sweden AB

S-631 85 ESKILSTUNA SWEDEN

Ref. No. 12 1 669 2226 Svenska

Printed in Sweden 2.0.05.95.

Trycksaksbyrån, Eskilstuna 1995