

VOLVO BM

L 160

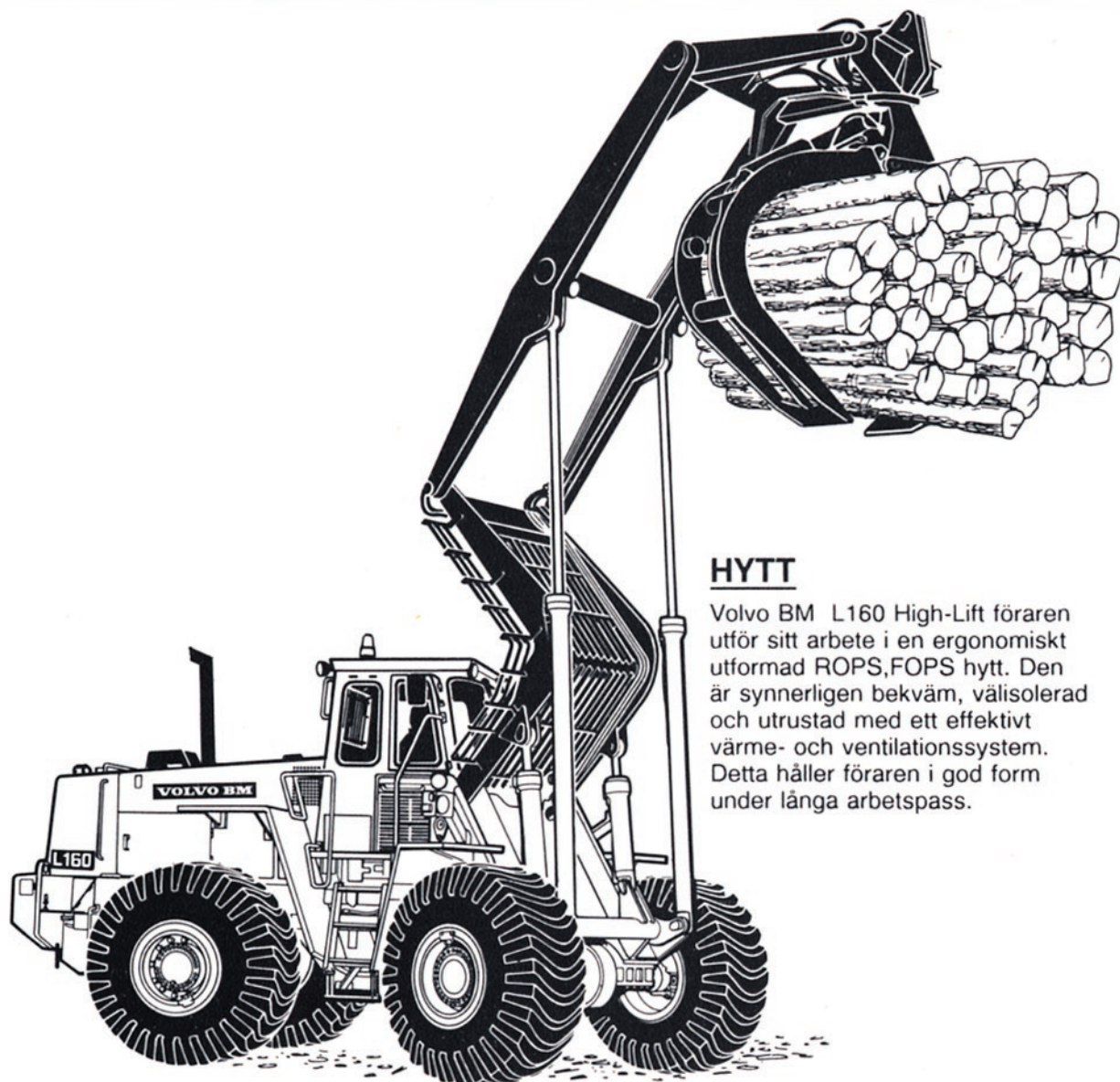
High-lift



VOLVO BM L160 HIGH-LIFT - FÖR MASSAVED OCH TIMMER

Volvo BM L160 High-Lift är lättmanövrerad, med ett kraftfullt armsystem, en roterbar grip och ramstyrning, som till-

sammans möjliggör snabb lastning och läggning i vältä även under trånga och besvärliga arbetsförhållanden.



HYTT

Volvo BM L160 High-Lift föraren utför sitt arbete i en ergonomiskt utformad ROPS, FOPS hytt. Den är synnerligen bekväm, välsolerad och utrustad med ett effektivt värme- och ventilationssystem. Detta håller föraren i god form under långa arbetspass.

KRAFT OCH TEKNIK

Volvo BM L160 High-Lift är utrustad med Volvo BM komponenter som tillverkats med en mycket hög kvalitet. Tekniskt kunnande och effektiv produktionskontroll garanterar din totala tillfredsställelse.

För att uppnå en god totalekonomi och maximal tillgänglighet har stor möda lagts ner på komponent-samordning och förlängning av serviceintervaller. Resultatet är en pålitlig, effektiv och ekonomisk högkapacitetsmaskin.

AUTOMATIC POWER SHIFT

Volvo BM L160 High-Lift är utrustad med en Volvo BM Automatisk Power Shift. En specialprogrammerad dator väljer automatiskt den mest lämpliga växeln vid exakt rätt tidpunkt under alla arbetsförhållanden. Resultatet är maximal effektivitet och ekonomi. Dessutom reducerar detta system slitaget på komponenter och bidrar till lägre bränsleförbrukning.



MOTOR

Volvo TD 101 G en 6-cylindrig, direktinsprutad, turboladdad 4-takts dieselmotor med våta utbytbara cylinderfoder.

Luftrening: Luftrening i tre steg.

1. Cyklonrenare med automatisk avgasejektor
2. Pappersfilter med indikator i förarhytten
3. Utbytbart spårfilter

Fabrikat			Volvo	
Modell			TD 101 G	
Effekt brutto vid SAE J 1349	r/s (r/min)		36,7 (2200)	
	kW (hk)		194 (264)	
Svänghjulseffekt vid SAE J 1349	r/s (r/min)		36,7 (2200)	
	kW (hk)		185 (252)	
DIN 70020 / 6271	kW (hk)		185 (252)	
Max. vridmoment vid SAE J 1349 Brutto	r/s (r/min)		23,3 (1400)	
	Nm (lbf ft)		980 (723)	
SAE J 1349 Netto	Nm (lbf ft)		962 (710)	
DIN 70020 / 6271	Nm (lbf ft)		962 (710)	
Antal cylindrar			6	
Cylindervolym totalt	l (in ³)		9,6 (586)	
Cylinderdiameter	mm (in)		120,65 (4,75)	
Slaglängd	mm (in)		140 (5,5)	
Kompressionsförhållande			15:1	



ELSYSTEM

Elsystemet är väl skyddat med säkringar. Förberedd kabeldragning för extra utrustningar.

Centralvarning: (för vissa marknader) Central varningslampa för följande funktioner: oljetryck motor, bromstryck, parkeringsbroms, temperatur motor, temperatur transmission, oljetryck transmission.

Spänning	V		24	
Batterier	no / V		2 / 12	
Batterikapacitet	Ah		140	
Kallstartprestanda	A		800	
Reservkapacitet	min		270	
Generatoreffekt	W / A		1540 / 55	
Startmotoreffekt	kW (hk)		6,6 (9)	



RYMDUPPGIFTER - SERVICE

Oljevolym motor	l (US gal)	29	(7,7)	
Bränsletank	l (US gal)	340	(89,8)	
Kylsystem	l (US gal)	70	(18,5)	
Transmission totalt	l (US gal)	47	(12,4)	
Framaxel totalt	l (US gal)	39	(10,3)	
Bakaxel totalt	l (US gal)	49	(12,9)	
Hydraulsystem	l (US gal)	320	(84,5)	
Hydrautank	l (US gal)	230	(60,8)	



DRIVLINA

Momentomvandlare: Enstegs

Transmission: Volvo BM powershift-transmission av countershaft-typ med successiv tryckkuppbyggnad i kopplingspaketen vid fram- backväxling. Fyra växlar framåt och tre bakåt. Enspaksmanövrering.

Axlar: Helt avlastade drivaxlar med navreduktion av planetväxeltyp. Axelkåpa i ett stycke av gjutgods. Fast framaxel och pendlande bakaxel.

Differential: 100-procentig differentialspärr på framaxeln. In- och urkoppling av spärren med en strömbrytare på golvet.

Navreduktion: Volvo BM med lågfriktions-rullager i varje hjul. Navreduktionerna kan demonteras utan att hjul och bromsar avlägsnas.

Däck: Alternativa däck finns för olika arbetsområden.

* Hastighetsbegränsning till 30 km/h på vissa marknader

Momentomvandling			2,69 : 1	
Transmission, fabrikat			Volvo BM	
Modell			HT 200	
Hastigheter framåt/bakåt*				
1	km/h (mile/h)	7,3	(4,5)	
2	km/h (mile/h)	13,5	(8,4)	
3	km/h (mile/h)	26,7	(16,6)	
4	km/h (mile/h)	39,9	(24,6)	
Mått med däck			26,5 - 25	
Framaxel, fabrikat			Volvo BM	
Modell			AH 70 A	
Bakaxel, fabrikat			Volvo BM	
Modell			AH 70 D	
Pendling	°		15	
	mm (in)	600	(23,5)	
Standarddäck			26,5-25 (20PR) L-3	



BROMSSYSTEM

Bromssystemet fyller kraven enligt SAE J1152, EG 71/320 och ISO 3450.

Färdbroms: Tryckluftshydrauliskt manövrerade skivbromsar. Förval av transmissionsurkoppling vid bromsning sker med en strömbrytare på instrumentpanelen.

Säkerhetssystem: Två-krets, axeldelat system. Centralvarningen blinkar för lågt tryck i kretsarna och kontrollampen för kretsen med otillräckligt tryck tänds.

Parkeringsbroms: Kapslad våt lamellbroms inbyggd i transmissions-nen. Fjäderbelastad ansättning. Hydraulisk frigöring med en spak till vänster om föraren. En varningslampa indikerar när parkeringsbromsen är åtdragen och motorn startas, och centralvarningen blinkar när växelspaken ligger i fram- eller backläge.

Bromsarea				
fram / hjul	cm ² (in ²)	810	(126)	
bak / hjul	cm ² (in ²)	810	(126)	
Tankar /accumulatorer	st	3		
volym totalt	l (in ³)	47,1	(2870)	
Parkeringsbroms, area totalt	cm ² (in ²)	1547	(240)	



STYRSYSTEM

Ramstyrning. Orbitrolstyrning med flödesförstärkning.

Pump: Dubbel vingpump monterad i ett kraftuttag på transmissionen.

Systemförsörjning: Styrsystemet matas från den främre sektionen av pumpen.

Cylindrar: Två dubbelverkande cylindrar med förkromade kolvstänger.

Styrcylinder antal			2	
Diameter	mm (in)	110	(4,3)	
Kolvstångsdiameter	mm (in)	50	(2)	
Slaglängd	mm (in)	423	(16,7)	
Arbetstryck	MPa (psi)	15	(2175)	
Volymström	l /min (US gal /min)	190	(50)	
vid	MPa (psi)	10	(1450)	
och motorvarvtal	r/s (r/min)	36,7	(2200)	



HYTT

Provad och godkänd som skyddshytt enligt

Svenska arbetsmiljölagen kap 3 § 8 och möter

standard enligt ISO 3471 - 1980, ROPS (SS783) samt ISO

3449 - 1980 FOPS (SS782) samt SS / ISO 6055

"skyddstak för gaffeltruck".

Hytten är monterad på 4 st gummielement och är väl isolerad.

Framrutan är av laminerat säkerhetsglas och övriga rutor har härdat säkerhetsglas.

Värme och defroster: Värmeelement med filtrerad friskluft och fläkt med tre hastigheter, samt defroster för alla rutor.

Förarstol: Fjädrad, justerbar förarstol med höftbälte.

Nödutgångar		3	
Ventilation	m ³ /min(cfm)	10	(353)
Värmekapacitet	kW (BTU/h)	11,6	(39600)
Förarstol		ISRI 6000 /	575



HYDRAULSYSTEM

Open centre system med servomanövrering. Hydraultanken avluftas genom separat filter.

Pump: Pump 1: Dubbel vingpump för manövrering av lyft, tilt och grip. Pump 2: Dubbel kugghjulspump för manövrering av vipp, rotator och servohydraulik.

Systemförsörjning: Systemet matas från den bakre sektionen av pumpen.

Ventil: Två servostyrda manöverventiler. Ventil 1 betjänar lyft, tilt och grip. Ventil 2 för rotator och vipp.

Filter: Fullflödesfiltrering genom 10 µm filterpatron i kombination med magnetkärna.

Pump 1				
Arbetstryck	MPa (psi)	17,0	(2465)	
Volymström	l /min (US gal /min)	330	(87,2)	
vid	MPa (psi)	10	(1450)	
och motorvarvtal	r/s (r/min)	36,7	(2200)	
Pump 2				
Arbetstryck	MPa (psi)	14,0	(2030)	
Volymström	l /min (US gal /min)	52	(13,7)	
vid	MPa (psi)	10	(1450)	
och motorvarvtal	r/s (r/min)	36,7	(2200)	
Lyftcylinder antal		2		
Diameter	mm (in)	125	(4,9)	
Kolvstångsdiameter	mm (in)	90	(3,5)	
Slaglängd	mm (in)	2070	(81,4)	
Tiltcylinder antal		2		
Diameter	mm (in)	140	(5,5)	
Kolvstångsdiameter	mm (in)	70	(2,75)	
Slaglängd	mm (in)	600	(23,6)	
Vippcylinder antal		2		
Diameter	mm (in)	100	(3,9)	
Kolvstångsdiameter	mm (in)	50	(2)	
Slaglängd	mm (in)	640	(25,2)	
Gripcylinder antal		2		
Diameter	mm (in)	125	(4,9)	
Kolvstångsdiameter	mm (in)	60	(2,4)	
Slaglängd	mm (in)	410	(16,1)	
Lyfttid utan last	s	8		
Sänktid utan last	s	5		
Framåttiltning	s	2,5		
Bakåttiltning	s	3,5		
Grip, stängning	s	2,2		
Grip, öppning	s	2,4		

ALTERNATIVA UTRUSTNINGAR *

(för vidare information kontakta din lokala återförsäljare)

Rotator			
Tvärbalk			
Tvärbalk (med 350 mm sänkt gripinfästning)			
Griparmar med fångmatta	3,9 m ²	(42 ft ²)	
Griparmar för ris, sockerrör och bambu	3,9 m ²	(42 ft ²)	
Griparmar med fångmatta	3,25 m ²	(35 ft ²)	
Griparmar med fångmatta	2,8 m ²	(30 ft ²)	
Griparmar med klämarm	2,8 m ²	(30 ft ²)	
Griparmar med fångmatta	2,25 m ²	(24 ft ²)	
Griparmar med klämarm	0,2-2,25 m ²	(0,2-24 ft ²)	
Skydd för kolvstänger			

Alternativa däck
 Michelin XRDNA 26,5-25*
 Bridgestone R-lug 26,5-25/20
 Firestone SRG 26,5-25/20
 Goodyear 26,5-25/20 SHRL L-3

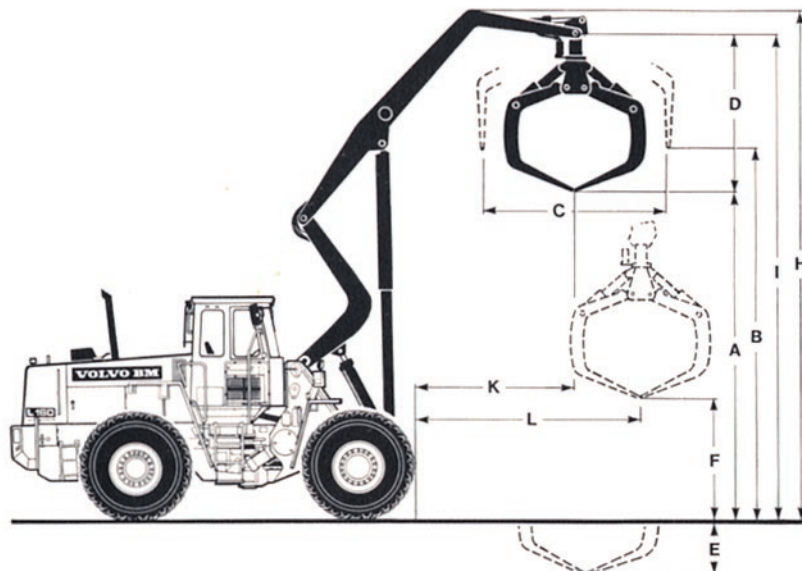
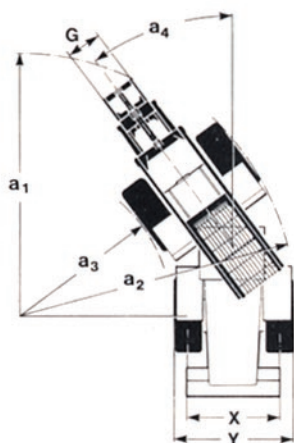
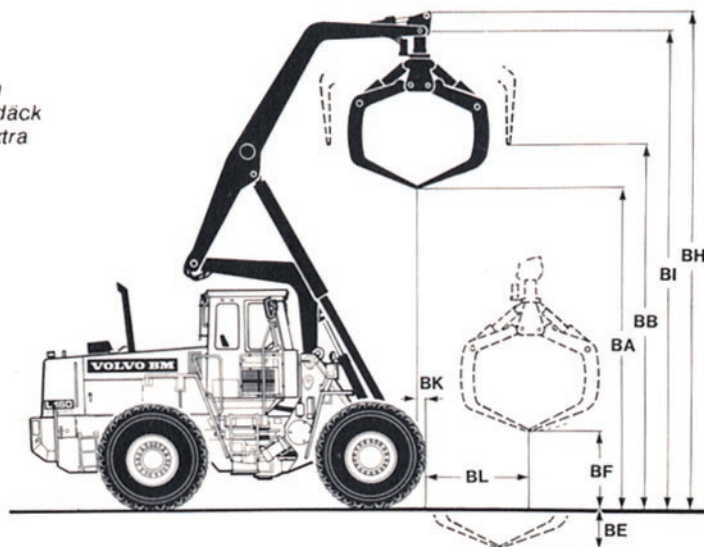
* Standardutrustad maskin inkluderar inte grip, tvärbalk och rotator.

MÅTTUPPGIFTER

Däck: 26.5 R 25* XRA L3

Specifikationer och måttuppgifter avser en maskin utrustad med 75 % CaCl₂ i bakre däck 1530 kg (3373 lb) samt 775 kg (1708 lb) extra motvikt.

H	mm (ft in)	8310	(27' 3")
I	mm (ft in)	7880	(25' 10")
K	mm (ft in)	2580	(8' 6")
L	mm (ft in)	3660	(12' 0")
BH	mm (ft in)	8300	(27' 3")
BI	mm (ft in)	7880	(25' 10")
BK	mm (ft in)	90	(4")
BL	mm (ft in)	1700	(5' 7")
X	mm (ft in)	2310	(7' 7")
Y	mm (ft in)	3000	(9' 10")
a ₁	mm (ft in)	6700	(22' 0")
a ₂	mm (ft in)	6900	(22' 7")
a ₃	mm (ft in)	3810	(12' 6")
a ₄	± °	37	



Se "Alternativa utrustningar" vid val av griparmar

Griparea	m ²	3,9	3,25	2,25	0,2-2,25	0,2-2,8
	(ft ²)	(42)	(35)	(24)	(2,2-24)	(2,2-30)
Virkeslängd	m	2	3	4,5-4,8	-15	-10
	(ft in)	(6'7")	(9'10")	(14'9"-15'9")	(-50')	(-33')
Volymvikt	kg/m ³	560	560	550	500	500
	(lb/yd ³)	(950)	(950)	(930)	(850)	(850)
Maskinvikt	kg	23960	23910	23740	23990	24050
	(lb)	(52700)	(52600)	(52200)	(52700)	(52900)
Tipplast						
rak maskin *)	kg (lb)	8900 (19580)	8950 (19690)	9100 (20020)	8850 (19470)	8800 (19400)
fullt svängd maskin *)	kg (lb)	8010 (17620)	8060 (17730)	8230 (18100)	7980 (17500)	7900 (17420)
Arbetslast	kg (lb)	5450 (11990)	5500 (12100)	5650 (12430)	5400 (11880)	5300 (11680)
A	mm (in)	4700 (183)	5020 (196)	5320 (209)	5320 (209)	5250 (207)
B	mm (in)	5680 (221)	5860 (228)	6020 (234)	6020 (234)	5950 (234)
C	mm (in)	4100 (160)	3500 (136)	3050 (119)	3050 (119)	3450 (136)
D	mm (in)	3180 (124)	2860 (111)	2560 (100)	2560 (100)	2630 (104)
E	mm (in)	1480 (58)	1150 (45)	850 (33)	850 (33)	920 (36)
F	mm (in)	1530 (60)	1850 (72)	2150 (84)	2150 (84)	2080 (82)
G	mm (in)	900 (35)	900 (35)	900 (35)	1150 (45)	1150 (45)
BA	mm (in)	4700 (183)	5020 (196)	5320 (207)	5320 (207)	5250 (207)
BB	mm (in)	5680 (222)	5860 (229)	6020 (235)	6020 (235)	5950 (234)
BE	mm (in)	1290 (50)	960 (37)	660 (26)	660 (26)	730 (29)
BF	mm (in)	715 (28)	1050 (41)	1340 (52)	1340 (52)	1270 (50)

*) Med gripen i läge för max räckvidd

STANDARDUTFÖRANDE

Säkerhet och komfort

ROPS-hytt
Hyttvärme med filterförsett
friskluftsintag och defroster
Luftkonditionering
Förarstol med värme
Höftbälte
Säkerhetsglas runt om
Tonat glas
Ergonomiskt utformad och
inställbar förarstol
Ställbar ratt
Bakspegel yttre, 2 st
Bakspegel inre, 1 st
Belysning:
Huvudstrålkastare
hel/halv/asym halogen
parkeringsljus
Arbetsstrålkastare fram
(2 st) halogen
Arbetsstrålkastare fram, extra
(2 st) halogen
Arbetsstrålkastare bak
(2 st halogen)
Arbetsstrålkastare bak, extra
(2 st halogen)
Redskapsbelysning (2 st)
Sidomarkeringsljus
Bromsljus
Bakljus
Hyttbelysning
Instrumentbelysning
Roterande varningsljus
med fällbart fäste

Förvaringslåda i hytt
Manometer,
bromssystem - tryckluft
Instrumentpanel med
symbolmarkeringar
Körriktningsblinkers
Solskydd
Säkerhetsstart
Stänkskärmar
Varningsblinkanläggning
(Hazard)
Vindrutetorkare, front- och
bakruta
Spolare för fram & bakruta
Signalhorn
Kranuttag för
ringpumpningsutrustning
Askkopp
Cigaretttändare
Industridragkrok
Lyftfästen
Automatisk fordonssmörjning
Extra motvikt
Skyddsgaller för front och
bakfönster samt även tak
Dubbla bromspedaler
LGF-skytt
Halkskyddsutrustning
Verktygssats
Hjulnyckelsats
Ringpumpningsutrustning

Motor och elsystem

Bränslemätare
Eluttag 24 V
Huvudströmställare
Kontrollampa för:
arbetsstrålkastare fram / bak
laddning
helljus
blinkers
oljetryck motor
differentialspär
parkeringsbroms
bromstryck
varningsblinkers
luftrenare, igensatt
Luftrenare med ejektortömning
Temperaturmätare, motor
Temperaturmätare,
hydraultransmission
Timräknare
Växelströmgenerator
Motorvärmare 1500 W
Värmefläns
Regnskydd för avgasrör

Centralvarning: oljetryck motor
bromstryck, parkeringsbroms,
temperatur motor, temperatur
transmission, oljetryck
transmission.

Drivlina

Automatic Power-shift (APS)
Power Shift transmission
Differentialspär (framaxel)
En-spaks växlingsreglage
Ventil för urkoppling
av kraftöverföringen
vid bromsning
Däck 26,5-25/20

Hydraulsystem

Dubbelpump - Vingpumpar för
arbetshydraulik och styrsystem
Hydrauloljekylare

EXTRA UTRUSTNINGAR *(Standardutförande vissa marknader)*

Motorutrustningar

Lågemissionsutförande
Höghöjdsutförande
Oljebadsförrenare
Extra bränslefilter
Sugande fläkt
Kylvattenfilter

Elutrustningar

Arbetsljusberoende parkeringsljus
Backalarm

Transmissionsutrustningar

Spär av 4:e växeln

Hyttutrustningar

Hastighetsmätare
Fronruta, Lexanglas
Plats för instruktör
Ventilationsruta, bronsfärgad
Radiopanel utan radio

Skyddsutrustningar

Skyddsgaller för främre
färdbelysning
Skyddsgaller för bakre
strålkastare
Skydd för lyftcylindrar
Ljuddämparskydd
Vandaliseringsskyddsutrustning

Övriga utrustningar

Reservstyrning
Starktonshorn

Vi förbehåller oss rätt till ändringar i specifikation och utförande utan särskilt meddelande. Illustrationerna visar ej alltid maskin i standardutförande.

Volvo BM AB
63185 ESKILSTUNA SVERIGE

