

VOLVO BM

L 160



- **Motoreffekt:**
SAE J1349 Net 185 kW (252 hk)
- **Maskinvikt:** 21,7 t (47 850 lb)
- **Skopor:** 3,4-13,0 m³ (4,5-17,0 yd³)

- Direktinsprutad, turbomatad Volvo-diesel
- Volvo BM Automatic Power Shift
- Precisionsstyrning och liten vändradie

Total kontroll av redskap och last

- Regjåla bryt- och lyftkrafter
- Pilotmanövrerat hydraulsystem
- Lyftaggregat med parallellförling samt stor lyfthöjd och lång räckvidd
- Hydrauliskt redskapsfäste (opt)
- Marknadens största redskapsfamilj

MOTOR



Motorn, en 6-cylindrig, direktinsprutad, turboladdad 4-takts dieselmotor med våta utbytbara cylinderfoder.

Luftrening: Luftrening i tre steg.

1. Cyklonrenare med automatisk avgasejektor
2. Pappersfilter med indikator i förarhytten
3. Spärrfilter

Fabrikat		Volvo	
Modell		TD 102 GB	
Effekt brutto vid	r/s (r/min)	36,7	(2200)
SAE J1349	kW (hk)	194	(264)
Svänghjulseffekt vid	r/s (r/min)	36,7	(2200)
SAE J1349	kW (hk)	185	(252)
DIN 70020 / 6271	kW (hk)	185	(252)
Max. vridmoment vid	r/s (r/min)	23,3	(1400)
SAE J1349 Brutto	Nm (lbf ft)	980	(723)
SAE J1349 Netto	Nm (lbf ft)	962	(710)
DIN 70020 / 6271	Nm (lbf ft)	962	(710)
Antal cylindrar		6	
Cylindervolym totalt	l (in ³)	9,6	(586)
Cylinderdiameter	mm (in)	120,65	(4,75)
Slaglängd	mm (in)	140	(5,50)
Kompressionsförhållande		15:1	

ELSYSTEM



Elsystemet är väl skyddat med säkringar. Förberedd kabeldragning för extra utrustningar.

Centralvarning: Central varningslampa för följande funktioner: oljetryck motor, bromstryck, parkeringsbroms, temperatur motor, temperatur transmission, oljetryck transmission.

Spänning	V	24	
Batterier	V	2x12	
Batterikapacitet	Ah	2x140	
Kallstartprestanda	A	2x800	
Reservkapacitet	min	2x270	
Generatoreffekt	W / A	1680 / 60	
Startmotoreffekt	kW (hk)	6,6	(9)

RYMDUPPGIFTER - SERVICE



Oljevolym motor	l (US gal)	29	(7,7)
Bränsletank	l (US gal)	340	(89,8)
Kylsystem	l (US gal)	70	(18,5)
Transmission totalt	l (US gal)	47	(12,4)
Framaxel totalt	l (US gal)	45	(11,9)
Bakaxel totalt	l (US gal)	56	(14,8)
Hydraulsystem	l (US gal)	320	(84,5)
Hydrauliktank	l (US gal)	230	(60,8)

DRIVLINA



Momentomvandlare: Enstegs, enfas.

Transmission: Volvo BM power shift-transmission av countershaft-typ med enspaksmanövrering. Successiv tryckupbyggnad i kopplingspaketet ger snabbare och mjukare fram- backväxling.

Axlar: Helt avlastade drivaxlar. Axelkäpa i ett stycke av gjutgods. Fast framaxel och pendlande bakaxel.

Differential: 100-procentig differentialspärr på framaxeln. In- och urkoppling av spärren med en strömbrytare på golvet.

Navreduktion: Planetväxeltyp med lågfriktions-rullager i varje hjul. Navreduktionerna kan demonteras utan att hjul och bromsar avlägsnas.

Däck: Alternativa däck finns för olika arbetsområden.

Momentomvandling		2,6 : 1	
Transmission, fabrikat		Volvo BM	
Modell		HT 200	
Hastigheter			
framåt/bakåt			
1	km/h (mile/h)	7,3	(4,5)
2	km/h (mile/h)	13,5	(8,4)
3	km/h (mile/h)	26,7	(16,6)
Mätt med däck		26,5 - 25	
Framaxel, fabrikat		Volvo BM	
Modell		AH 70 A	
Bakaxel, fabrikat		Volvo BM	
Modell		AH 70 D	
Pendling	± °	15	
	mm (in)	600	(23,5)

BROMSSYSTEM



Bromssystemet fyller kraven enligt SAE J1473, EG 71/320 och ISO 3450.

Färdbröms: Tryckluftshydrauliskt manövrerade skivbromsar. Förval av transmissionsurkoppling vid bromsning sker med en strömbrytare på instrumentpanelen.

Säkerhetssystem: Två-krets, axeldelat system. En krets eller parkeringsbromsen uppfyller kraven.

Parkeringsbroms: Kapslad våt lamellbroms inbyggd i transmissionen. Fjäderbelastad ansättning. Hydraulisk frigöring med en spak till vänster om föraren. En varningslampa indikerar när parkeringsbromsen är åtdragen och växelspaken flyttas från neutralläget.

Bromsarea				
fram/hjul	cm ² (in ²)	810	(126)	
bak/hjul	cm ² (in ²)	810	(126)	
Tankar		3		
volym totalt	l (in ³)	50	(3050)	
Parkeringsbroms, area totalt	cm ² (in ²)	1547	(240)	

STYRSYSTEM



Ramstyrning. Orbitrolstyrning med flödesförstärkning.

Pump: Vingpump monterad i ett kraftuttag på transmissionen.

Systemförsörjning: Styrsystemet matas från separat styrpump.

Cylindrar: Två dubbelverkande cylindrar med förkromade kolvstänger.

Styrcylinder			2	
Diameter	mm	(in)	110	(4,3)
Kolvstångsdiameter	mm	(in)	50	(2)
Slaglängd	mm	(in)	423	(16,7)
Arbetsstryck	MPa	(psi)	15	(2175)
Flöde	l/min		190	
	(US gal/min)			(50)
vid	MPa	(psi)	10	(1450)
och motorvarvtal	r/s	(r/min)	36,7	(2200)

HYTT



Provad och godkänd som skyddshytt enligt Svenska arbetsmiljölagen kap 3 § 8 och möter standard enligt ISO 3471 - 1980, ROPS

(SAE J1040c) samt ISO 3449 - 1980 FOPS (SAE J231), SS/ISO 6055 "skyddstak för gaffeltruck" samt SAE J386 "förarbälteskrav".

Hytten är monterad på 4 st ljuddämpande och vibrationshämmande gummielement.

Framrutan är av laminerat säkerhetsglas och övriga rutor har härdat säkerhetsglas.

Värme och defroster: Värmeelement med filtrerad friskluft och fläkt med tre hastigheter, samt defroster för alla rutor.

Luftkonditionering: som standard

Förarstol: Fjädrad, justerbar förarstol med höftbälte och värme.

Nödutgångar		3
Ljudnivå i hytt enligt ISO/ DIS 6396 och ISO 6394	dB (A)	77
Ventilation	m ³ /min (cfm)	10 (353)
Värmekapacitet	kW (Btu/h)	11,6 (39600)
Förarstol	ISRI	6000/575

REDSKAP

Skopor

Rak skopa utan tänder	3,8/4,2/4,5 m ³ (5,0/5,5/6,0 yd ³)
Rak skopa med tänder	3,8/4,2 m ³ (5,0/5,5 yd ³)
Spetsig skopa utan tänder	3,8 m ³ (5,0 yd ³)
Trubbspetsig skopa med tänder	3,8 m ³ (5,0 yd ³)
Bergskopa	3,4 m ³ (4,5 yd ³)
Lattmaterialsropa	7,0/13,0 m ³ (9,2/17,0 yd ³)



Open centre system med servomanövrering.

Pump: En trippelpump (vingpumpar) monterad i ett kraftuttag på transmissionen.

Systemförsörjning: Systemet matas från två separata pumpar, en större (pump 1) och en mindre (pump 2). Enbart den större arbetar då systemtrycket överstiger 17 MPa (2465 psi). Pilotsystemet matas från en separat pilotpump.

Ventil: Dubbelverkande 3-sektionsventil. Manöverventilen styres av en 3-sektions pilotventil.

Lyftfunktion: Ventilen har fyra lägen: lyft-, neutral-, sänk- och flytläge. Urkopplingsbar elektrisk/magnetisk lyftautomatik. Inställbar för varje läge mellan maximal räckvidd och full lyfthöjd.

Tiltfunktion: Ventilen har tre lägen: bakåttiltning, neutral, framåttiltning. Urkopplingsbar elektrisk/magnetisk tiltautomatik inställbar i varje önskad lastningsvinkel.

Cylindrar: Dubbelverkande.

Filter: Fullflödesfiltrering genom 10 µm filterpatron i kombination med magnetkärna.

Lastaggregat: Hydraulcylindrarna monterade i linje med lyftarmarna.

Huvudpump 1				
Arbetsstryck	MPa	(psi)	20	(2900)
Flöde	l/min		250	
	(US gal/min)			(66)
vid	MPa	(psi)	10	(1450)
och motorvarvtal	r/s	(r/min)	36,7	(2200)
Huvudpump 2				
Arbetsstryck	MPa	(psi)	17	(2465)
Flöde	l/min		140	
	(US gal/min)			(37)
vid	MPa	(psi)	10	(1450)
och motorvarvtal	r/s	(r/min)	36,7	(2200)
Pilotpump				
Arbetsstryck	MPa	(psi)	4,0	(580)
Lyftcylinder			2	
Diameter	mm	(in)	160	(6,3)
Kolvstångsdiameter	mm	(in)	80	(3,1)
Slaglängd	mm	(in)	1107	(43,6)
Tiltcylinder			2	
Diameter	mm	(in)	140	(5,5)
Kolvstångsdiameter	mm	(in)	70	(2,8)
Slaglängd	mm	(in)	983	(38,7)
Lyfttid *	s		6,7	
Tipptid *	s		1,9	
Sänktid (tom)	s		3,2	
Total cykeltid	s		11,8	

* med last, SAE

Timmergafflar

Lossningsgaffel	3,1/4,1 m ² (33/44 ft ²)
Sorteringsgaffel	3,1 m ² (33 ft ²)
Tropikgaffel	1,4 m ² (15 ft ²)
Mothåll/utskjut	
Hopskjutare	

Gaffelredskap

Gaffelhållare	2260 mm (7'5")
Gaffelarmar	1500 mm (4'11")

MÅTTUPPGIFTER VOLVO BM L160

Däck: 26.5 R 25* XRA L3

Specifikationer och måttuppgifter ansluter sig i tillämpliga delar till SAE Standard J732c, J742b och J818b.

Vatskefyllnad i bakdäck bör endast förekomma i stabiliserande syfte inom timmer- och pallhantering vid hårt och plant underlag.

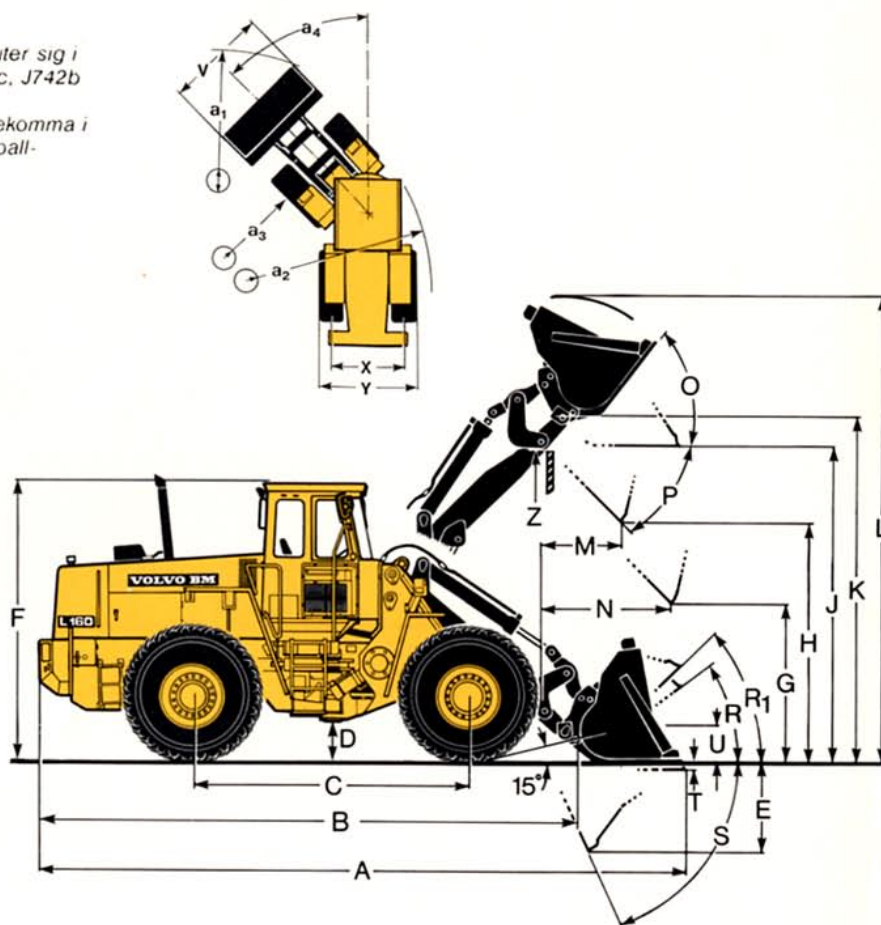
B	mm (ft in)	6670	(21'11")
C	mm (ft in)	3550	(11'8")
D	mm (ft in)	470	(1'7")
F	mm (ft in)	3500	(11'6")
G	mm (ft in)	2000	(6'7")
J	mm (ft in)	4140	(13'7")
K	mm (ft in)	4430	(14'6")
O	°	55	
P	°	45	
R	°	42	
R ₁	°	45	
~	°	50	
S	°	67	
T	mm (ft in)	90	(3,5")
U	mm (ft in)	370	(1'2")
~	mm (ft in)	640	(2'1")
X	mm (ft in)	2310	(7'7")
Y	mm (ft in)	3000	(9'10")
Z	mm (ft in)	4020	(13'2")
a ₂	mm (ft in)	6820	(22'5")
a ₃	mm (ft in)	3790	(12'5")
a ₄	± °	37	

* Barläge SAE

** Praktiskt bäriläge

Skoptyp

- 1 = Rak utan tänder
- 2 = Trubbspets med tänder
- R = Redskäpsinfäst
- D = Direktinfäst

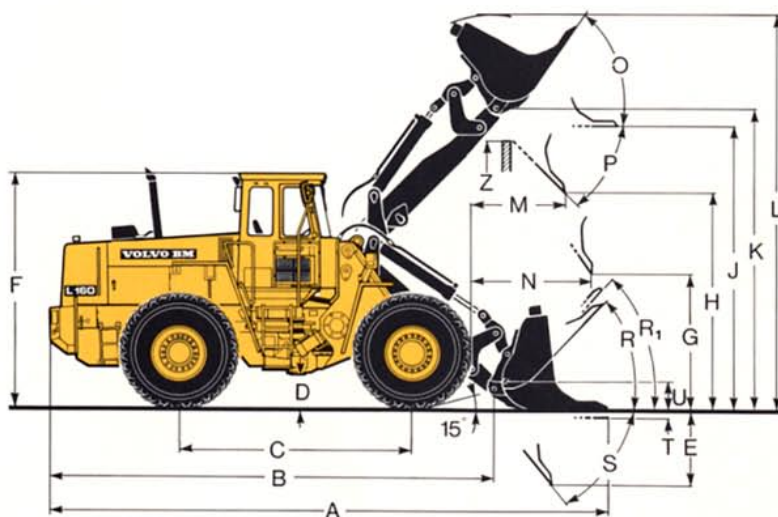


Best nr	99026	98933	99203	99027	99028	98934
Infästning/Skoptyp	D / 1	R / 1	D / 1	D / 1	R / 1	D / 2
Volym rågat	m ³ (yd ³)	3,8 (5)	3,8 (5)	4,2 (5,5)	4,5 (6)	3,8 (5,0)
Volymvikt	kg/m ³ (lb/yd ³)	1800 (3000)	1800 (3000)	1600 (2700)	1500 (2500)	1800 (3000)
Tipplast, rak	kg (lb)	16200 (35710)	15400 (33950)	16100 (35490)	15900 (35050)	15010 (33090)
35° svängd	kg (lb)	14200 (31310)	13500 (29760)	14200 (31310)	14000 (30860)	13200 (29100)
fullt svängd	kg (lb)	14000 (30860)	13300 (29320)	14000 (30860)	13800 (30420)	13000 (28860)
Brytkraft	kN (lbf)	178,6 (40310)	166,7 (37460)	178,6 (40130)	162,4 (36500)	145,8 (32770)
Hydraulisk lyftkraft i bottenläge	kN (lbf)	249,3 (56030)	244,7 (54980)	248,6 (55880)	247,6 (55650)	243,1 (54630)
vid max lyftarmshöjd	kN (lbf)	109,3 (24570)	106,5 (23940)	108,8 (24460)	108,4 (24370)	105,5 (23700)
A	mm (ft in)	8080 (26'6")	8230 (27')	8140 (26'8")	8270 (27'2")	8420 (27'7")
L	mm (ft in)	5770 (18'11")	5760 (18'11")	6130 (20'1")	5880 (19'4")	5860 (19'3")
V	mm (ft in)	3200 (10'6")	3200 (10'6")	3200 (10'6")	3200 (10'6")	3200 (10'6")
a ₁ svepdiameter	mm (ft in)	14730 (48'4")	14800 (48'7")	14760 (48'5")	14830 (48'8")	14900 (48'11")
E	mm (ft in)	1230 (4')	1360 (4'6")	1280 (4'2")	1400 (4'7")	1540 (5'1")
H	mm (ft in)	3220 (10'7")	3120 (10'3")	3180 (10'5")	3080 (10'1")	2980 (9'9")
M	mm (ft in)	1110 (3'8")	1210 (4')	1150 (3'9")	1250 (4'1")	1350 (4'5")
N	mm (ft in)	1850 (6'1")	1910 (6'3")	1880 (6'2")	1940 (6'4")	2000 (6'7")
Viktfordelning fram	kg (lb)	9600 (21160)	10030 (21110)	9710 (21410)	9750 (21490)	10210 (22510)
Viktfordelning bak	kg (lb)	12050 (26570)	11890 (26210)	12020 (26500)	12000 (26460)	11820 (26060)
Maskinvikt	kg (lb)	21650 (47730)	21920 (48320)	21730 (47910)	21750 (47950)	22030 (48570)

Trubbspetsig skopa med tänder (91076 direktinfäst)

Volym rågat	m ³	(yd ³)	3,4	(4,5)
Volymvikt	kg/m ³	(lb/yd ³)	2000	(3400)
Maskinvikt	kg	(lb)	22190	(48920)
Tipplast fullt svängd	kg	(lb)	13580	(29940)

A	mm (ft in)	8300	(27'3")
B	mm (ft in)	6670	(21'11")
C	mm (ft in)	3550	(11'8")
D	mm (ft in)	470	(1'7")
E	mm (ft in)	1390	(4'7")
F	mm (ft in)	3500	(11'6")
G	mm (ft in)	2000	(6'7")
H	mm (ft in)	3060	(10')
J	mm (ft in)	4140	(13'7")
K	mm (ft in)	4430	(14'6")
L	mm (ft in)	5700	(18'8")
M	mm (ft in)	1230	(4')
N	mm (ft in)	1930	(6'4")
O	°	55	
P	°	45	
R	°	42	
R ₁	°	45	
~	°	50	
S	°	67	
T	mm (ft in)	90	(4")
U	mm (ft in)	415	(1'4")
~	mm (ft in)	640	(2'1")
V	mm (ft in)	3200	(10'6")
X	mm (ft in)	2310	(7'7")
Y	mm (ft in)	3000	(9'10")
Z	mm (ft in)	4000	(13'2")
a ₁	mm (ft in)	14880	(48'9")
a ₂	mm (ft in)	6820	(22'5")
a ₃	mm (ft in)	3790	(12'5")
a ₄	± °	37	

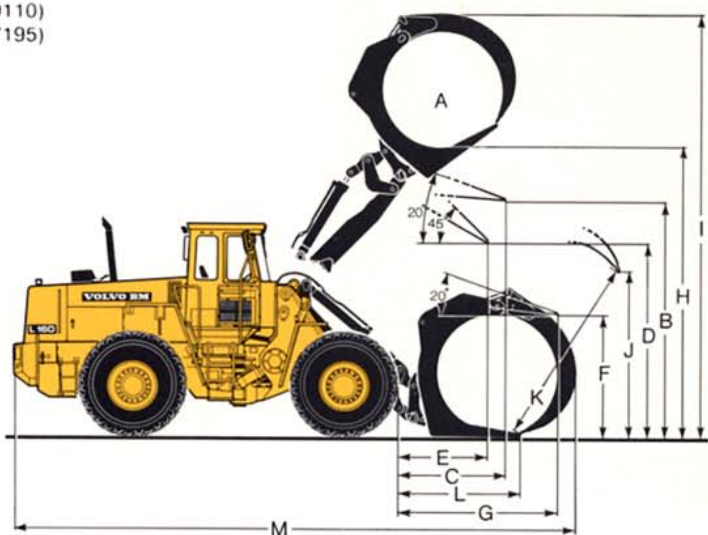


* Bäräge SAE
 ** Praktiskt bäräge

Sorteringsgaffel (99999 redskapsinfäst)

Maskinvikt	kg (lb)	22275 (49110)
Arbetslast	kg (lb)	7800 (17195)

A	m ² (ft ²)	3,1	(33)
B	mm (ft in)	3820	(12'6")
C	mm (ft in)	2070	(6'9")
D	mm (ft in)	3130	(10'3")
E	mm (ft in)	1650	(5'5")
F	mm (ft in)	1700	(5'6")
G	mm (ft in)	2945	(9'8")
H	mm (ft in)	5040	(16'6")
I	mm (ft in)	7310	(24')
J	mm (ft in)	3200	(10'6")
K	mm (ft in)	3400	(11'2")
L	mm (ft in)	2275	(7'6")
M	mm (ft in)	9465	(31')



FÖRÄNDRING AV MÅTTUPPGIFTER

Däck	26.5 25/20	26.5-25/20 L3	26.5-25/20 L4	26.5 R 25* L5	26.5 R 25* XRDNA
Vätsketyllning i bakdäck	75 % CaCl ₂				
Bredd över hjul	mm (in)	4 (0,16)	8 (0,31)	45 (1,77)	53 (2,1)
Markfrigång	mm (in)	17 (0,67)	37 (1,46)	31 (1,22)	17 (0,67)
Tipplast					
fullt svängd maskin	kg (lb)	1900 (4190)	155 (340)	470 (1035)	690 (1520)
Maskinvikt	kg (lb)	1530 (3370)	255 (560)	780 (1720)	1150 (2535)
					310 (680)
					510 (1125)

STANDARDUTFÖRANDE

Säkerhet och komfort

ROPS- och FOPS-hytt
 Hyttvärme med filterförsett
 friskluftsintag och defroster
 Luftkonditionering
 Tonat glas
 Ergonomiskt utformad och
 inställbar forarstol med
 höftbälte och värme
 Ställbar ratt
 Kopplade bromspedaler
 Bakspegel, yttre, 2 st
 Bakspegel, inre, 1 st
 Belysning:
 huvudstrålkastare,
 hel/halv/assym. (halogen)
 arbetsstrålkastare, fram
 (4 st halogen)
 arbetsstrålkastare, bak
 (4 st halogen)
 redskapsbelysning
 (1 st halogen)
 parkeringsljus
 sidomarkeringsljus
 bromsljus
 bakljus
 hyttbelysning
 instrumentbelysning
 körriktningsblinkers
 Extra ljudisolering

Förvaringslåda i hytt
 Pärnhållare
 Instrumentpanel med
 symbolmarkeringar
 Solskydd
 Säkerhetsstart
 Stänkskärmar
 Varningsblinkanläggning
 (Hazard)
 Vindrutetorkare, front- och
 bakruta
 Intervalltorkare, front
 Vindrutespolare front- och
 bakruta
 Signalhorn
 Askkopp
 Cigarretttändare
 Lyftflasten
 Verktygssats
 Hjulnyckelsats
 Läsbar verktygslåda
 Manometer, bromstryck
 Ringpumpningsutrustning
 Öppningsbart fönster
 LGF-skylt
 Draganordning
 Regnskydd till avgasrör
 Roterande varningsljus med
 fällbart fäste

Motor och elsystem

Eluttag 24 V
 Huvudströmställare
 Växelströmgenerator
 Elektrisk motorvärmare
 Värmeflans
 Luftrenare med ejektortömning
 Temperaturmätare, motor
 Temperaturmätare,
 hydraultransmission
 Timräknare
 Bränslemätare
 Kontrollampa för:
 arbetsstrålkastare fram / bak
 laddning
 helljus
 blinkers
 oljetryck motor
 differentialspår
 parkeringsbroms
 bromstryck
 varningsblinkers
 luftrenare

Centralvarning: Oljetryck
 motor, bromstryck,
 parkeringsbroms, temperatur
 motor, temperatur transmission,
 oljetryck transmission.

Drivlina

Volvo BM Automatic Power Shift
 Transmission 3 växlar
 Spår av 4:e vaxeln
 Differentialspår (framaxel)
 En-spaks växlingsreglage
 Däck 26.5 x 25

Hydraulsystem

Vingpump
 Manövernventil (3-sektioner)
 Pilotventil (3-sektioner)
 Tiltlägesindikator
 Lyftautomatik
 Tiltautomatik
 Hydrauloljekylare

EXTRA UTRUSTNINGAR (Standardutförande vissa marknader)

Motorutrustningar

Lågmissionsutförande
 Avgaskylning
 Höghöjdsutförande
 Oljebadsförrenare, std motor
 Oljebadsförrenare, lågmission-
 och höghöjdsutförande
 Cyklonförrenare, lågmission-
 och höghöjdsutförande
 Extra bränslefilter
 Sugande fläkt

Elutrustningar

Akustisk backvarnare
 Handlampa

Hyttutrustningar

Radiopanel utan radio
 Spakspår för hydraulspakar
 Ventilationsruta
 Ventilationsfläkt
 Instruktorsplats
 Fronruta, lexanglas
 Extra friskluftutsläpp

Hydraulutrustningar

3:e hydraulfunktionen
 Returledning 3:e hydraul-
 funktionen
 4:e och 5:e hydraulfunktionerna
 (el-sats)
 Lastsänkning
 Comfort Drive Control (CDC)
 Hydrauliskt redskapfäste

Skyddsutrustningar

Skyddsgaller för framre
 färdbelysning
 Skyddsgaller för bakre
 strålkastare
 Ljuddämpareskydd
 Bukplåtar
 Extra kraftigt skyddstak
 Dammskydd, grovt damm

Övriga utrustningar

Tryckluftshorn
 Reservstyrning
 Kompaktorutförande
 Höglyftsutförande
 Spakstyrning
 Däck 30/65 R 29
 Däck 23,5 x 25 L4

Vi förbehåller oss rätt till ändringar i specifikation och utförande utan särskilt meddelande. Illustrationerna visar ej alltid maskin i standardutförande.

VME Industries Sweden AB

S-631 85 ESKILSTUNA SWEDEN