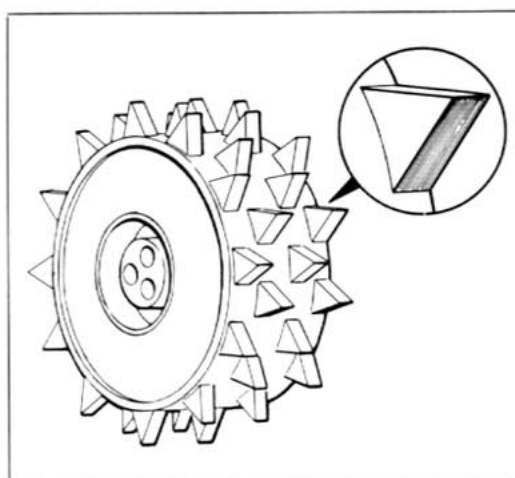


# VOLVO BM

## KOMPAKTOR 846



VOLVO BM 846 kompaktor är konstruerad för planering och komprimering av sopor och avfall från större samhällen och tätorter. Den är mångsidigt användbar — separerar, flyttar och kompakterar avfallet och schaktar, bär fram och sprider ut täckningsmaterialet. Den har stora helsvetsade kompaktorhjul, starka täckplåtar undertill och på sidorna för att skydda maskinen då den i de flesta fall arbetar i besvärligt och tungt material. Lång hjulbas och jämn viktfordelning ger god stabilitet. Maskinen har stor lyftkraft och lång räckvidd. Den har komfortabel förarplats och hytten har låg bullernivå. Den är i övrigt en skötselvänlig maskin med hög arbetskapacitet.



### Starka helsvetsade hjul

Varje hjul består av en helsvetsad trumma där rullbanan har komprimeringsorgan s k pads.



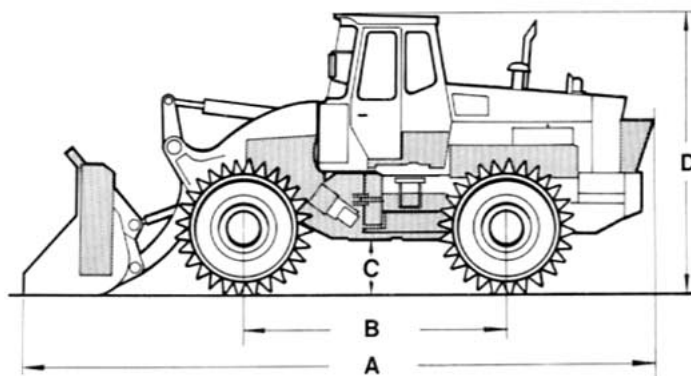
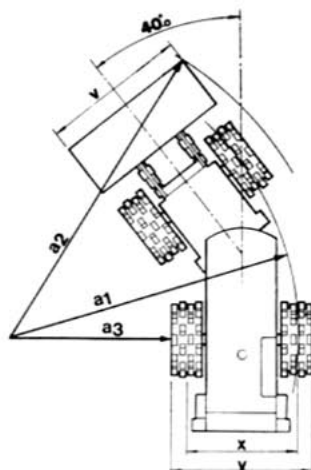
Med en hastig blick på instrumentpanelen får föraren korrekt information om maskinens alla funktioner. Panelen är rikligt utrustad med lättavlästa, logiskt placerade instrument och kontrollampor.



Komfortstolen är ställbar framåt-bakåt och ryggstöds lutning kan justeras. Sitsfjädringen är inställbar och en indikator visar om fjädringen är rätt inställd efter förarens vikt.

## KORTA DATA VOLVO BM KOMPAKTOR 846

Fullständig specifikation i broschyr VOLVO BM 846



### Motor

6-cyl. direktinsprutad dieselmotor  
VOLVO D 50 B  
84,5 kW (115 hk SAE) 2400 r/min

### Transmission

Power-Shift växellåda och planetväxlar  
i hjulnaven

Standardskopa ..... 1,6 m<sup>3</sup>  
Totalvikt ..... 10.500 kg  
D:o inkl ballast i hjulen ..... 11.500 kg

### Måttskiss

A Totallängd ..... 6.750 mm  
C Hjulbas ..... 2.700 mm

D Frigångshöjd .....	480 mm
F Höjd .....	3.000 mm
Y Bredd över hjul .....	2.400 mm
V Bredd över skopa utan vingar	2.500 mm
Bredd över skopa med vingar	3.500 mm
X Spårvidd .....	1.960 mm
a <sub>1</sub> Vändradie .....	4.950 mm
a <sub>2</sub> Svepradie utan vingar .....	5.480 mm
a <sub>3</sub> Innerradie .....	2.500 mm

### Hjul

Trumbredd .....	500 mm
Trumdiameter .....	1.200 mm
Fothöjd (pads) .....	135 mm
Styrutslag .....	40°

Vi förbehåller oss rätten till ändringar i specifikation och utförande utan särskilt meddelande.

# VOLVO BM

VOLVO BM AB ESKILSTUNA

Ref.no. 2326

8. 8. 74 KURIR-tryck Katrineholm 49932