

VOLVO BM 846



Potencia

Motor diesel Volvo D 60 A, de 92 kW (125 HP)

Capacidad

Pequeño radio de giro — llenado de cuchara óptimo

Estabilidad

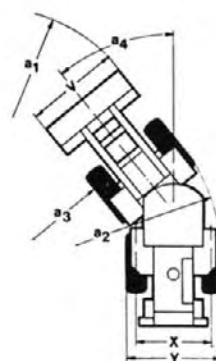
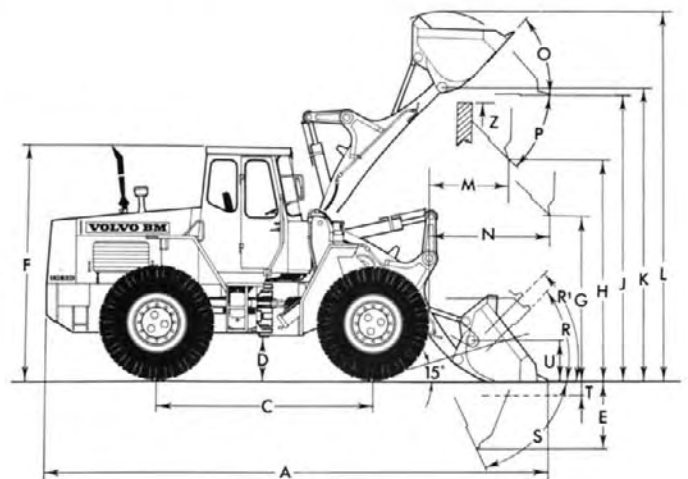
Gran distancia entre ejes — grandes ruedas

Economía

Construida para elevado rendimiento — bajo consumo de combustible

Seguridad — Comodidad

Cabina de seguridad probada a impacto, standard Cómoda. Nivel de ruidos inferior a N 85.



Dimensiones

A 6500 mm	O 50°
C 2860 mm	P 45°
D 480 mm	R 41°
E 850 mm	R ₁ 43°
F 2950 mm	S 52°
G 2000 mm	T 135 mm
H 2950 mm	U 400 mm
J 3590 mm	V 2500 mm
K 3800 mm	X 1960 mm
L 4760 mm	Y 2490 mm
M 960 mm	Z 3550 mm
N 1560 mm	

a ¹ radio de barrido	5660 mm
a ² radio de giro	5200 mm
a ³ radio interior	2690 mm
a ⁴ ángulo de orientación	40°

Las especificaciones están basadas en una máquina equipada con cuchara de 1,7 m³ y neumáticos 20,5—25

ESPECIFICACIONES CARGADORA VOLVO BM 846

Motor	
Tipo	Volvo D 60 A motor diesel de 6 cilindros en línea, 4 tiempos e inyección directa
Potencia SAE	92 kW a 40 r/s 125 HP a 2400 r/min
Par SAE	393 Nm a 26,5 r/s 40,1 kpm a 1600 r/min
Diámetro × carrera	98,43 × 120 mm
Cilindrada	5,48 dm ³ (5,48 l)
Consumo específico de combustible, SAE	216 g/kWh a 26,5 r/s 159 g/HPH a 2400 r/min

Sistema eléctrico	
Tensión	24 V
Alternador	700 W
Motor de arranque	3 kW (4 HP)
Capacidad de la batería	96 Ah

Convertidor de par	
Tipo	De una etapa
Multiplicación de par	3,3:1

Transmisión	
Tipo	Power Shift
Velocidades	4 manra adelante 4 marcha atrás

Ejes	
Tracción	a 2 ó 4 ruedas
Reductores de cubo planetarios	
Ejes palieres entreteamiento flotantes	
Bloqueador de diferencial	
Oscilación del eje trasero	30°

Frenos	
Frenos de disco hidroneumáticos en sistema de 2 circuitos.	
Freno de estacionamiento mecánico	
Neutralizador de la transmisión	

Neumáticos	
Tipo	De obras públicas
Opciones	1. 20,5—25/12 2. 16,0—24/12 3. 20,5—25XKA

Dirección	
Dirección hidrostática por chasis articulado	
Angulo de orientación (en cada dirección)	±40°
Radio de giro (sobre las ruedas)	5.200 mm
Capacidad de la bomba	75 dm ³ /min (75 l/min)
Válvula limitadora de presión	13,0 MPa (130 kp/cm ²)

Datos de operaciones

Peso de operación
Carga de volteo estática, en recta
Carga de volteo estática, viraje máx.
Anchura total sobre la cuchara
Altura total sobre los neumáticos
Altura al eje de alojamiento de cuchara (K)
Altura de volteo, 45° (H)
Alance a 2 m de altura (N)
Altura libre desde el suelo (D)

Gama de velocidades	I 0—1,9 m/s (7 km/h) II 0—3,1 m/s (11,8 km/h) III 0—5,3 m/s (19 km/h) IV 0—8,3 m/s (30 km/h)
---------------------	---

Capacidad de la cuchara 1,7—5 m³
Fuerza de arranque* 77 kN (7700 kp)

* Cuchara standard (Norma SAE J 732 C)

Dimensiones de neumáticos

16,00—24/12	20,5—25/12	20,5—25XKA
9750 kg	10250 kg	10650 kg
6550 kg	6800 kg	7030 kg
5900 kg	6000 kg	6300 kg
2500 mm	2500 mm	2500 mm
2335 mm	2490 mm	2490 mm
3785 mm	3800 mm	3800 mm
2935 mm	2950 mm	2950 mm
1580 mm	1560 mm	1560 mm
465 mm	480 mm	480 mm

Mandos de cuchara

Operación sumamente cómoda
Circuito elevador — posiciones: Levantar, retener, bajar flotación
Circuito de volteo — posiciones: Volteo hacia atrás retención y volteo hacia adelante

Sistema hidráulico de implementos

Bomba De engranajes
Capacidad 220 l/min
Válvula limitadora de presión 12,0 MPa (120 kp/cm²)

Cilindros:
Elevadores: diámetro y carrera 130 × 950 mm
De volteo: diámetro y carrera 110 × 490 mm

Capacidades

Sistema refrigerante 26 litros
Aceite de motor 13 litros
Tanque de combustible 195 litros
Tanque hidráulico 130 litros

Equipo standard

Cabina de seguridad probada a impacto
Calefactor de cabina con toma de aire fresco y desempañador
Butaca elásticamente suspendida
Limpiaparabrisas en los cristales delantero y trasero
Espejo retrovisor (2)
Instrumentos claramente identificables por símbolos
Motor:
Manómetro de aceite
Indicador de temperatura líquido refrigerante
Transmisión:
Manómetro de aceite
Indicador de temperatura del aceite
Cuentahoras
Indicador de combustible
Lámpara de aviso para: Carga de baterías
Freno de mano
Sistema de frenos hidráulico a aire comprimido de dos circuitos con manómetro de aire y lámpara de advertencia para ambos circuitos
Solera
Soportes para cinturón de seguridad
Retén para mantener la puerta en posición abierta
Encendedores de cigarrillos y cenicero
Bocina
Arranque de seguridad
Faros de trabajo adelante y atrás
Conmutador de luces de carretera y de cruce
Luces de estacionamiento
Indicadores de dirección intermitentes y

sistema de luces de advertencia intermitentes
Iluminación d cabina
Alfombra de goma
Toma para lámpara portátil
Enchufe eléctrico para acoplado
Estribo y agerredero en el extremo posterior de la máquina
Guardallamà
Indicador de cuchara
Juego de herramientas
Válvulas de maniobras hidráulica

Equipo extra

Filtro de combustible extra
Calefactor de motor a gas o eléctrico
Lux de advertencia rotativa e intermitente
Cristal de color para la cabina
Equipo de acondicionamiento de aire.
Cinturón de seguridad
Techo tropical
Protección para faros de trabajo
Velocímetro
Manguera para inflado de neumáticos
Juego de aire comprimido para frenos de acoplado
Protector inferior
Granchó de remolque industrial
Portaimplementos — cierre manual
Portaimplementos — cierre hidráulico
Juego de tuberías para la 3ra. función hidráulica
Juego de tuberías para la 4ta. función hidráulica
Radio
Ventilador de cabina
Aire acondicionado

Nos reservamos el derecho de introducir modificaciones en la construcción y especificaciones sin previo aviso.

VOLVO BM

VOLVO BM AB ESKILSTUNA SUECIA

Ref.No. 33 2 669 1113
SPANSKA