

VOLVO BM 846



Spesifikasjoner Volvo BM Laster 846

HØY PRODUKSJON

Lang akselavstand, kombinert med store hjul og et godt balansert drivverk gir Volvo BM 846 gode kjøreegenskaper på all slags føre og underlag. Dette, sammen med førsteklasses manøvreringsegenskaper, stor rekkevidde og løftehøyde og et rikholdig utvalg av redskap, gjør Volvo BM 846 til en 11 tonn maskin med god kapasitet.

DRIFTSSIKKER

Maskinens enkle og robuste utførelse er gjennomprøvet på mange tusen arbeidsplasser over hele verden.

ØKONOMISK

God kapasitet og stor driftssikkerhet er avgjørende faktorer når det gjelder de lave driftsomkostningene som særpreger Volvo BM 846.





MOTOR

Fabrikat Volvo D60A

Effekt v/svinghjul	81 kW ved 2400 o/min. DIN 70020 (110 hk ved 2400 o/min.)
Effekt	92 kW ved 2400 o/min. SAE J 270 (125 hk ved 2400 o/min.)
Maks. dreiemoment	364 Nm ved 26.5 o/sek. DIN 70020 (37.1 kpm ved 1600 o/min.) 393 Nm ved 26.5 o/sek. SAE J 270 (40.1 kpm ved 1600 o/min.)
Boring	98.34 mm
Slaglengde	120 mm
Antall sylindre	6
Volum	5.48 liter

D60A motoren med direkte innsprøyting er utstyrt med utskiftbare våte sylindreforinger, lettmetallstempler og 7 bærelagre for veivakselen. Luffilteret bearbeider inntaksluft for motoren i tre trinn:

- 1 Syklonrensing med automatisk utblåsing.
- 2 Stort, utskiftbart papirfilter utstyrt med utskiftingsvarsel.
- 3 Et avsluttende sikkerhetsfilter som oppfanger eventuelle restpartikler.



ELEKTRISK

Spenning	24 V
Vekselstrømsgenerator	25 A (700 W)
Batterier	2 x 12 V, 96 Ah
Startmotor	3 kW (4 hk)

Vekselstrømsgeneratoren sikrer tilstrekkelig batterilading selv ved lavt turtall. Den kraftige startmotoren utelukker kaldstartproblemer. Kjøre- og arbeidslys er spesielt godt og gir trygge arbeidsforhold selv i mørket. Sikringene er godt beskyttet og lett tilgjengelige i førerhuset.



TORQUE CONVERTER

Volvo BM 1-steps Torque Converter. Momentøkning 3.3:1.



OVERFØRING

Volvo BM gearkasse og mellomaksel, power shift betjening.

Maksimum hastigheter forover og i revers (maskin med 20.5 x 25 dekk.)	1. 7 km/t
	2. 11 km/t
	3. 19 km/t
	4. 30 km/t

Den kraftige Volvo BM gearkassen er utstyrt med 4 gear forover og 4 revers.



DRIVAKSLER

Type Volvo BM

Drivakslene er av flytende type, nedgearet med planetdrev. Forakselen er utstyrt med differensialspærre som standard. Den lange hjulavstanden, store hjul og bakakselpendling opptil 500 mm bidrar til god stabilitet og gjør det mulig for maskinen å ta seg frem i ulendt terreng.



BREMSER

Samtlige hjul er utstyrt med luft/hydrauliske selvjusterende skivebrems. For maksimal sikkerhet er bremsesystemet delt i to uavhengige kretser — en for forhjulene og en for bakhjulene. Mekanisk håndbrems for parkering.



DEKK

Det kan velges mellom 20.5—25/12 og 1600—24/12



STYRING

Sentralt leddet ramme
Styrevinkel $\pm 40^\circ$
Svingradius (over dekkene) (a_2) 5,20 m
Tannhjulspumpe
75 liter/min. ved 10 MPa (1420 PSI) og 2400 o/min.
Avlastningsstrykk 13 MP (1850 PSI)
Styringskonstruksjon og geometri gir lett og presis styring uten at slag merkes i rattet. Styringssystemet virker selv ved motorstopp.



HYDRAULISK SYSTEM

Pumpe: Tannhjulspumpe
Pumpeeffekt 220 liter/min. ved 2400 o/min.
Avlastningsstrykk 12 MPa

Sylindre

Boring og slaglengde, løft	130 x 950 mm
Boring og slaglengde, tipp	110 x 490 mm
Løfting	6.5 sek.
Senking	4.5 "
Tipp	2.0 "

Laster

Type	manuell
Funksjoner	1. Løft — med låsestilling 2. Tipp 3. Tilkobling for utvendig hydraulikk.

Det hydrauliske systemet har en tredje hydraulisk funksjon som standard og en fjerde funksjon kan lettmonteres. Spaksystemet har "fingerlett" betjening. Systemet er beskyttet ved hovedtrykksventil og tilbakeslagsventilen gir jevne bevegelser. Tanken for hydraulikkolje er overdimensjonert for bedre kjøling, og avluffing fra tanken dirigeres gjennom motorens luffilter.



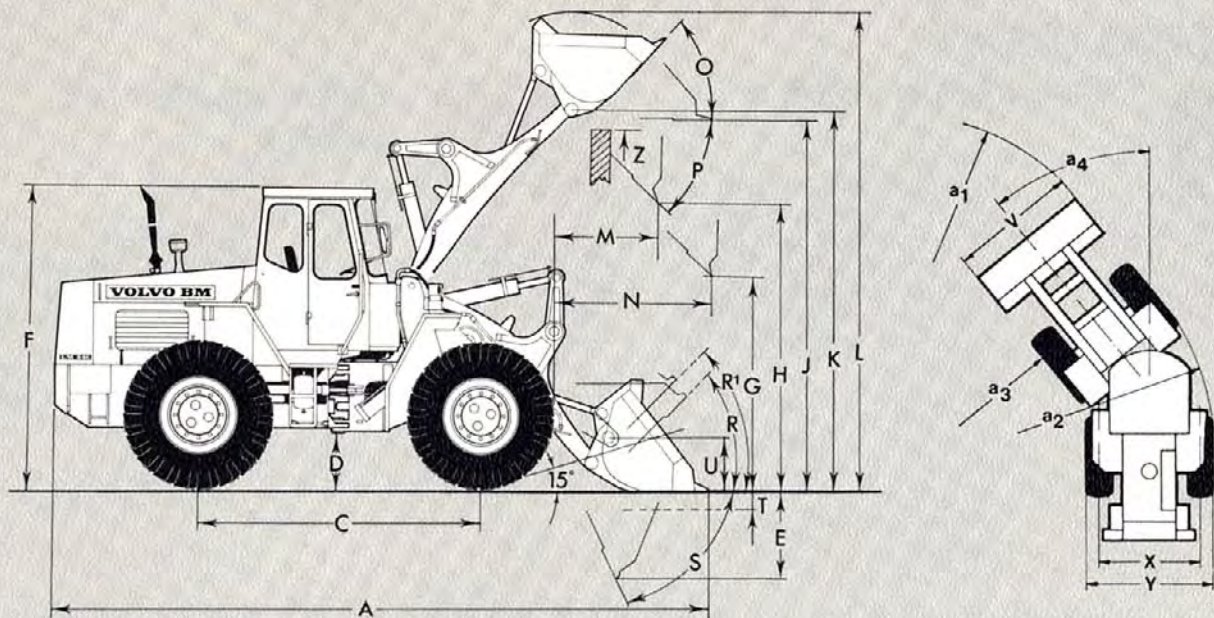
PÅFYLLINGSKAPASITETER

Kjølesystemet	26 liter
Veivhus	15 liter
Drivverk og torque converter	19 liter
Forakselens differensial og nav	23 liter
Bakakselens differensial og nav	11.5 liter
Hydraulisk system	130 liter
Hydraulisk tank	100 liter
Dieseltank	195 liter



FØRERHUS

Førerhuset som er av helsveiset konstruksjon er utstyrt med to låsbare dører og takluke. Førerhuset er godkjent i henhold til ROPS standard (SAE J-394). Førerplassen er ergonomisk riktig utformet for rask og lettvinnt betjening av samtlige manøverorganer og pedaler. Førersetet er justerbart forover og bakover og setefjæring kan avpasses etter førerens vekt. I standardmodellen er førerhuset utstyrt med et effektivt varme- og ventilasjonssystem med defrostere både på front- og sideruter. Førerhuset er montert på gummiputer som bidrar til lavt lydnivå i førerhuset.



DIMENSJONER

A = Oppgitt nedenfor
 C = 2860 mm
 D = 480 mm
 E = 850 mm
 F = 2950 mm
 G = 2135 mm
 H = Oppgitt nedenfor
 J = 3590 mm

K = 3800 mm
 L = Oppgitt nedenfor
 M = Oppgitt nedenfor
 N = Oppgitt nedenfor
 O = 50°
 P = 45°
 R = 41°
 R₁ = 43° bærestilling

S = 52°
 T = 135 mm
 U = 400 mm
 V = Oppgitt nedenfor
 X = 1960 mm
 Y = 2490 mm
 Z = 3550 mm skuffe

a₁ = Oppgitt nedenfor
 a₂ = 520
 a₃ = 2690 mm
 a₄ = ±40°

DRIFTSSPESIFIKASJONER

Utstyr		Med direkte- montert skuffe	Skuffe med redskapsfeste	Med direkte- montert skuffe	Skuffe med redskapsfeste	Tømmergaffel	Pallegaffel
		1.6 m ³	1.6 m ³	1.9 m ³	1.9 m ³	1.3 m ³	brekke 1.2 m lengde 1.25 m
Maks høyde under 45° tippet skuffe (H)	mm	2940	2870	2860	2790	3170	3750
Rekkevidde ved full høyde og 45° tipp (M)	mm	940	1010	1020	1090	1260	1750
Rekkevidde ved 45° tipp og 7 ft. høyde (N)	mm	1550	1590	1600	1640	1950	2750 vid 1.3 m
Størst lengde (A)	mm	6500	6600	6610	6710	6600	7145
Størst høyde (L)	mm	4760	4760	4760	4760	5750	4500
Svingradius	mm	5660	5700	5700	5740	mindre än a ₂	mindre än a ₂
Bredde (over skuffe)	mm	2500	2500	2500	2500	1550	1200
Brytekraft	N (kp)	77000 (7700)	69300 (6930)	68300 (6830)	62150 (6215)		
Statisk tippelast, rett	kg	7100	6650	7000	6550		
Statisk tippelast 35° svingradius	kg	6400	5950	6300	5850		
Statisk tippelast full svingradius (40°)	kg	6200	5750	6100	5650		
Arbeidslast ved full svingradius	kg					3200	3000
Stabilitetsfaktor						1.43	1.51
Stabilitetsfaktor med CaCl ₂ i bakre dekk ¹⁾						1.67	1.72
Vekt, driftsklar	kg	10800	11000	10900	11100	11600	10700

Spesifikasjonene er basert på maskiner med standard utstyr, 20.5–25/12 radialdekk og skuffe som oppgitt. Spesifikasjonene er i henhold til SAE standard hvor denne gjelder. Rett til forandring av spesifikasjonene forbeholdes.

¹⁾ Veskefylling av bakhjul anbefales bare i stabiliseringsøyemed hvor der er nødvendig. Totalvekten på maskinen økes med 500 kg.

Ekstrautstyr	Forandring i grunnspekifikasjon		Forandring i statisk tippelast			
	Dekk bredde	Bakke- klaring	Vekt, driftsklar	0°	35°	Full sving- radius kg
20.5–25/12 – L2 Bias	±0	±0	–200/440			–130/290
20.5–25/16 – L3 Bias	±0	±0	– 90/200			– 60/130

STANDARD UTSTYR

Sikkerhet og komfort



- ROPS godkjent veltebeskyttet førerhus
- Instrumentpanel med symboler
- Hendig kurv montert i førerhuset
- Sikkerhetsbelte
- Sigarett-tenner
- Askebeger
- Horn
- Varme- og ventilasjonssystem med defroster
- Solskjerm
- Sikkerhetsstart
- Trykkmåler for luftbremser
- Lys: hovedlys, fullt lys og blend, parklys, arbeidslys forover (2), arbeidslys bakover (2), sidemarkeringslys, bremselys, baklys, lys i førerhus, instrumentpanelbelysning.
- Retningsvisere
- Varsel-blinklys
- Vinduspussere foran og bak
- To utvendige speil
- Støtfangere
- Pumpe (kranuttak)
- Verktøy



Motor og elektrisk system

- Dieselmåler
- Hovedbryter
- Indikator for utskifting av luffilter
- Varsellampe for: arbeidslys foran og bak, batterilading, fullt lys, retningslys, oljetrykk, hydraulisk overføring, temperatur og oljetrykk, motor-oljetrykk, parkeringsbrems, luftbremser, varselblinklys.
- Luffilter med ejektor, uttak for inspeksjonslampe, stikkontakt for trailertilkobling, motortermometer, timeteller, vekselstrømsgenerator.



TRANSMISJON

Differensialspærre på foraksel.
Varsellampe for oljetrykk i hydraulisk overføring.
Temperaturmåler for hydraulisk overføring.
Dekk 20.5—25/12.

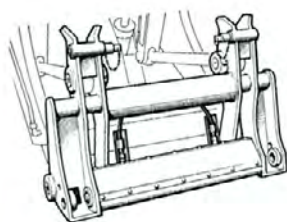


Hydraulisk system

Kontrollventil (tretrinns)
Skuffestillingsindikator

EKSTRAUTSTYR

- Dieselfilter (i tillegg til standardfilter)
- Helkapslet generator
- Lydpotte med gnistfanger
- Heavy-duty luffilter
- Motorvarmer: elektrisk eller propan
- Speedometer/trippteller
- Dekk
- Fjerde hydrauliske funksjon
- Hydraulisk uttak for vinsj
- Vinsj
- Ekstra arbeidslys
- Aircondition
- Beskyttelsesplate for chassiset
- Slepekrok
- Inspeksjonslampe
- Refleksfrie glassruter
- Førerhus-ventilasjon
- Førerhus-ventilasjon med oppvarming
- Løftebeslag for oppheising
- Utstørsbrakett med hurtigkobling: mekanisk eller hydraulisk lås
- Lysbeskyttere for trailertilkobling
- Sikkerhetssele
- Roterende varsellampe med eller uten sammenleggbare fot
- Automatisk smøring



Hurtigkobling

Om ønskelig kan Volvo BM 846 leveres med hurtigkobling for redskap med enten hydraulisk eller mekanisk lås.



Ny brosjyre over tilleggsutstyr

En ny 48-siders brosjyre er nå utgitt. Brosjyren dekker alt utstyr for Volvo BM-lastere. Ref.No. 13 1 669 1275.

VOLVO BM

VOLVO BM AB ESKILSTUNA SVERIGE

Ref.No. 13 1 669 1341
NORSKA

Produktionsgruppen för batterysaker Volvo BM
Foto: Studio Roland