

قولفو بام ٨٤١



في جميع الجوانب

روابط سناد ستاندارى لجميع وصلات العربات مجموعة واسعة من الوصلات •

خفة الحركة

نصف الدائرة المتحرك التوصيل بواسطة الضغط المتحرك

" اذهب الى اى مكان "

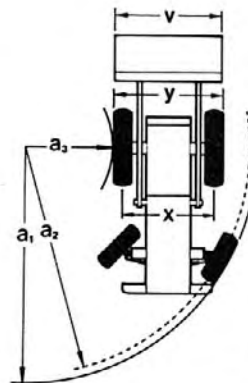
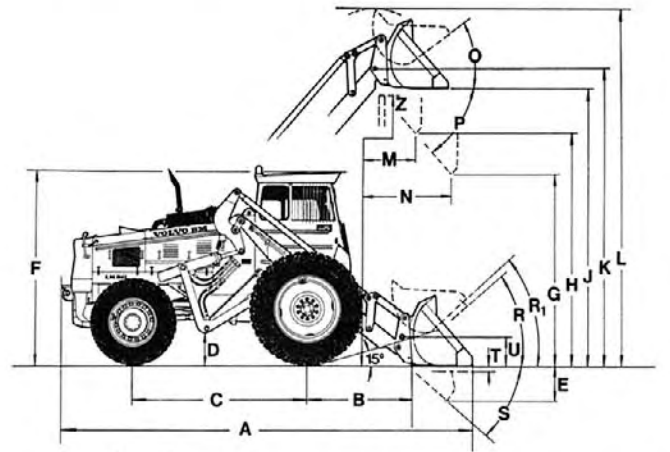
قابلية الحركة • ٤ عجلات وفرملة تفاضلية •

الاقتصاد

يحول عليه - تركيب بسيط مع اجزاء جيدة - استهلاك وقود منخفض

السعة

تنتهي العمل بسرعة ٦
شكراً على الموتور القوي ووحدة التحميل مع المصد العالي
والمسافة الطويلة التي يصلها •



المقاييس		حالة الحمل 44°	
A	5750 mm (228.4")	R ₁	44°
B	1500 mm (59.1")	S	43°
C	2435 mm (95.5")	T	100 mm (4")
D	390 mm (15.4")	U	450 mm (18")
E	640 mm (25.2")	Z	3530 mm (140")
F	2760 mm (108.7")	a ₁	5850 mm (230")
G	2000 mm (79.0")	a ₂	5700 mm (224")
H	3100 mm (122.1")	a ₃	2800 mm (110")
J	3600 mm (141.7")	V	2200 mm (87")
K	3900 mm (153.5")	X	1820 mm (71")
L	4600 mm (181.1")	Y	1850 mm (72")
M	1000 mm (39.4")		2250 mm (88")
N	1400 mm (55.1")		
O	40°		
P	48°		
R	45°	اش	مم

مواصفات فولفو ب م المحمل (٨٤)

الموتور

١ - لندن فولفو ب م د ١١٦٠ الحيز ٤٨٨ سمتر (٣٣٤٠ انش)
 معدل أقصى السرعة ٤٠ دورة بالثانية (٢٤٠٠ دورة بالدقيقة)
 SAE/DIN ٧٥/٨٧ كيلو واط (١٠٢/١١٨ قوة حصان)
 أقصى السرعة ٢٦٥ دورة بالثانية
 دورة بالدقيقة
 SAE/DIN ٣٢٤/٣١٤
 سبوتس ميتر (٢٤٧/٢٧٢ باوند قدم)

الجهاز الكهربائي

قوة التيار ٢٤ فولت
 قوة بدأ الحركة ٣ كيلو واط (٤ قوة حصان)

التوصيل

محلب السرعة و صندوق التشعيق - سرفتان نتراج ما محبب
 سرعة عدد ٤ إلى الأمام بسرعة عدد ٤ إلى الخلف
 تفصيلية .

السرعة

إلى الأمام وإلى الخلف متر بالثانية (ميل بالساعة)
 (١) ٢٣٠٠ متر بالثانية
 ٨٠٠ ميل بالساعة
 (٢) ٣٦٠٠ متر بالثانية
 ٨٠٠ ميل بالساعة
 (٣) ٥٧٠٠ متر بالثانية
 ١٣٠٠ ميل بالساعة
 (٤) ٨٣٠٠ متر بالثانية
 ١٦٠٠ ميل بالساعة

الفرامل

الفرامل - ديسك فرامل هيد روليكي
 مساحة الفرامل - ٨٥٠ سم^٢ (٢٨٧ انش^٢)
 فرامل اليد

المقود

مضغوط ومتوازن
 السوائل مع سلفدرات مزدوجة على محور المقود

وحدة التحميل

الارتفاع الأقصى للتحميل -
 صندوق القلاب ملان (١٠ قدم ٢ انش)
 نصف الوصول القصوى على ٣م (٦ قدم)
 درجة ٤٥ صندوق القلاب ٣رام (٤ قدم ٧ انش)
 الحموله التي يمكن تحريكها ٣رام - ٣م (٣٧٢ - ٥٢٠ باوند)
 القوة الناتجة ٥٣١٠٠ فيوتس (١١١٣٠ قوة باوند)

الجهاز الهيد روليكي

الضخه الهيد روليكيه
 السعة - ٣٧٢ ديستر ٣ ٤٨ اميرال غالون / بالمترا
 الضغط العامل ١٠٠ كيلو باوند / سم^٢ (١٤٢٠ باوند للانش^٢)

معلومات عامة

الوزن الاجمالي مع القلاب ٩٨٧٠ كيلوغرام (٢١٨٠٠ باوند)
 قاعدة العجلات ٢٨٨٠ ممر (٨ قدم)
 الحاجز المانع الامامي والخلفي ٩٠ / ٥٠ / ٨٥ / ٨ انش
 ٦ قدم انش
 عرض الآلة - ٢٨٣٨ (٧ قدم ٨ انش)
 نصف قطر الدائرة المتحرك ٧٠٠ ممر (١٨ قدم ٨ انش)
 مع فرامل المقود ٥٠ ممر (١١ قدم ٥ انش)
 العجلات الامامية ١٨ ر ٤ - ١٤ / ٢٤
 العجلات الخلفية ١٤ ر ٩ - ١٤ / ٢٤

المواصفات والسرعة تتفق مع SAE ستاندارد J742 b و J732 c

التجهيزات الاختيارية

الاضواء الامامية
 فلتر اضافي
 حامي البطن
 كلاب سحب
 شبابيك ذات زجاج ناصع
 باب ستار
 ولاعه
 منفذ هيد روليكي لتفريغ حمولة الجرار
 مروحة كابينة
 لامية مؤشرة لفرامل الهوا
 ذراع السيطرة وصمام العمل
 الرابع الهيد روليكي
 ذراع السيطرة (ساو للعمل الهيد روليكي
 الثالث) القنوت
 والصمام للعمل الهيد روليكي الرابع
 مسخن الموتور الكهربائي
 مسخن الموتور غاز منخفض الضغط
 دعامة سائدة هيد روليكية
 جهاز نفخ الاطارات
 ستار واق للضوء
 منفذ لفحص فرامل اللابيه
 منفذ لفحص فرامل الجرار
 فرامل المقود
 حزام الامان
 ضاغط الهوا
 مقياس ضغط فرامل الهوا
 مناره تحذير متحركة مع سائدة مثبته
 مناره تحذير متحركة

التجهيزات العادية

مرآة خلفية داخلية عدد ٢
 الاضواء
 الاضواء الامامية الرئيسية والخافئة
 اضواء خلفية عدد ٢
 اضواء عند توقف السيارة
 اضواء الرجوع إلى الخلف
 و اضواء الفرامل
 اضواء التوقف
 ضوء الكابينة
 مقياس الوقود
 فك حياز تشعيق التروس
 وفرملة اضافية
 لوازم الاطارات (مواصفات منفصلة)
 فلتر هوا مع اجهزة امان اخرى
 مفتاح تحويل خط السير الرئيسي
 الكابينة
 سلقة الخزن في الكابينة
 تدفئة بهوا نفسي
 لوحة التعليمات
 الضوء المؤشر بالنسبة للاضواء الخلفية العاطلة
 الضوء المؤشر العادي ، الضوء المؤشر الساطع
 مؤشرو الاتجاهات
 مؤشر الفلتر الهوائي
 ذراع السيطرة للعمل الهيد روليكي الثالث
 دعامة سائدة ، ميكانيكية مقعد زسبرك
 زامور ستار حامي للجانب الاسفل من النافذه
 مانع الشمس
 قفل ذراع الرفع المربوط الى باب الكابينة
 ساكات حزام المقود بادي حركة السيارة با مان
 تابلو الساعة
 ميزان حرارة ماء الموتور
 فلاشات هنا وهناك
 الضوء المؤشر للفلاشات الموجوده هنا وهناك
 لامية الانذار للاضواء المستعملة عند توقف السيارة
 لامية الانذار لضغط الزيت
 صندوق العدة
 مساحة امامية

المواصفات عرضة للتغيير بدون سابق انذار

VOLVO BM
 VOLVO BM AB ESKILSTUNA SWEDEN

Ref.No.51 1 669 1054
 ARABISKA