

VOLVO BM 841



Polivalenza

Portattrezzi standard con attacco rapido — ampia gamma di attrezzi.

Maneggevolezza

Piccolo raggio di sterzata e trasmissione Powershift.

Mobilità su ogni terreno

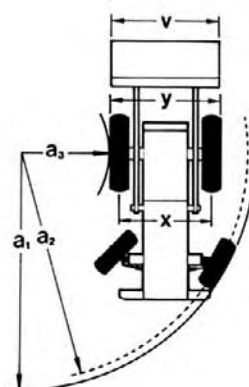
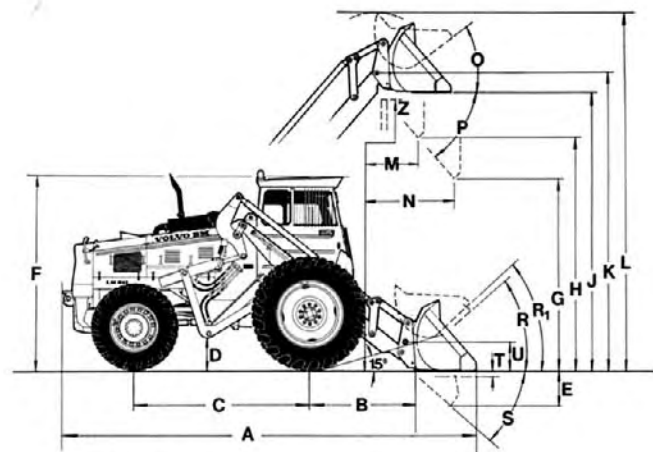
Ruote di grandi dimensioni, trasmissione su tutte le ruote e bloccaggio del differenziale anteriore.

Economia

Costruzione semplice — componenti di qualità — basso consumo di combustibile.

Prestazioni

Operazioni rapide grazie ad un potente motore e ad un gruppo elevatore con grande altezza di sollevamento ed ampio sbraccio.



DIMENSIONI

A 5750 mm	R ₁ 44° in posizione di trasporto
B 1500 mm	S 43°
C 2435 mm	T 100 mm
D 390 mm	U 450 mm
E 640 mm	Z 3530 mm
F 2760 mm	a ₁ 5850 mm
G 2000 mm	a ₂ 5700 mm
H 3100 mm	a ₃ 2800 mm
J 3600 mm	v 2200 mm
K 3900 mm	x Carreggiata anteriore 1.900 mm
L 4600 mm	posteriore 1.850 mm
M 1000 mm	y 2250 mm
N 1400 mm	
O 40°	
P 48°	
R 45°	

DATI TECNICI DELLA PALA GOMMATA VOLVO BM 841

Motore

Tipo VOLVO D 60 A a sei cilindri
Cilindrata 5,48 l
Potenza massima a
2.400 giri/min SAE/DIN 118/102 CV
Potenza massima a
40 giri/s SAE/DIN 87/75 kW
Coppia massima a
1.600 giri/min SAE/DIN 37,6/34,1 kgm
Coppia massima a
26,5 giri/s SAE/DIN .. 369/334 Nm

Impianto elettrico

Tensione 24 V
Alternatore 700 W
Motorino avviamento .. 3 kW (4 CV)

Trasmissione

Convertitore di coppia e cambio power-shift
Due gamme di velocità per un totale di quattro marce avanti e quattro indietro
Bloccaggio del differenziale anteriore

Velocità

Avanti e indietro, in Km/h
I 0—6,1
II 0—10,1
III 0—16,3
IV 0—26,5

Freni

Freni di esercizio: a disco con comando idraulico
Superficie frenante: 1.850 cm²
Freno sterzo
Freno di parcheggio

Sistema sterzante

Idrostatico con doppi cilindri sull'asse sterzante

Gruppo di caricamento

Massima altezza di sollevamento a benna ribaltata .. 3,1 m
Sbraccio a circa due metri di altezza con benna ribaltata a 45° 1,4 m
Carico di ribaltamento SAE con uno sbraccio di 1,4 m .. 4.300 kg
Capacità della benna 1,3—4 m³
Forza di spunto 5.500 kg

Impianto idraulico

Capacità pompa idraulica .. 220 l/m
Pressione operativa 100 kg/cm²

Dati generali

Peso totale con benna 9.870 kg
Interasse 2,44 m
Carreggiata anteriore/posteriore 1,90/1,85 m
Larghezza macchina 2,38 m
Raggio di sterzata 5,70 m
con freno sterzo 3,5 m
Pneumatici anteriori 18.4—34/14
posteriori 14.9—24/14

Equipaggiamento standard

Specchietto retrovisore interno (due)
Luci:
fari principali, abbaglianti/anabbaglianti
luci di lavoro, posteriori (due)
luci di parcheggio
fari di retromarcia e luci di stop
luci di posizione
illuminazione cabina
Indicatore carburante
Bloccaggio del differenziale con innesto a denti
Pneumatici (vedi dati specifici)
Prefiltro aria
Interruttore principale
Cabina di sicurezza
Cestello contenitore documenti
Riscaldamento cabina con presa aria fresca
Cruscotto provvisto di simboli
Spia per luci di lavoro posteriori
Spia indicazione carica alternatore
Spia fari abbaglianti
Indicatori di direzione
Spia filtro aria
Leva di comando e tubi per terza funzione idraulica
Attacco rapido attrezzi, meccanico
Sedile molleggiato
Segnalatore acustico
Griglia di protezione per finestrino inferiore
Presa elettrica per rimorchio
Schermo parasole
Bloccaggio per leva di sollevamento
Attacchi per cintura di sicurezza
Avviamento di sicurezza
Contascatti
Termometro acqua raffreddamento
Luci intermittenti di pericolo
Spia per luci suddette
Spia per luci di parcheggio
Spia temperatura olio trasmissione
Spia pressione olio trasmissione
Spia pressione olio motore
Serie attrezzi
Tergicristallo anteriore
Alternatore

A richiesta

Luci frontali di lavoro
Filtro supplementare combustibile
Protezioni inferiori
Gancio di traino
Leva per gruppo idraulico flottante
Vetri colorati per la cabina
Portiera con griglia
Parascintille
Attacco idraulico per rimorchio ribaltabile
Ventilatore cabina
Spia per freni pneumatici
Occhioni di sollevamento
Leva di comando, tubi e valvola per quarta funzione idraulica (a richiesta leva unica per terza e quarta funzione)
Riscaldamento motore elettrico
Riscaldamento motore a gas liquido
Attacco rapido attrezzi, idraulico
Dispositivo gonfiaggio pneumatici
Griglia di protezione per i fari
Presa elettrica per lampadina
Raccordo per freni rimorchio
Freni sterzo
Cintura di sicurezza
Compressore aria
Manometro per freni pneumatici
Faro rotante
Faro rotante con supporto ribaltabile

Ci riserviamo di apportare eventuali modifiche senza comunicazioni preventive.

VOLVO BM

VOLVO BM AB ESKILSTUNA SVEZIA

Ref.No. 35 2 669 1054
ITALIENSKA