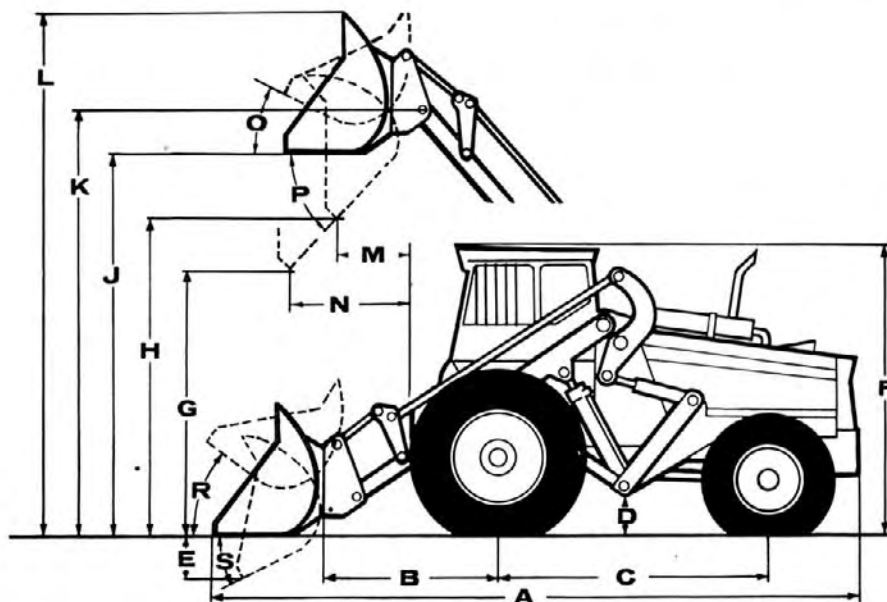


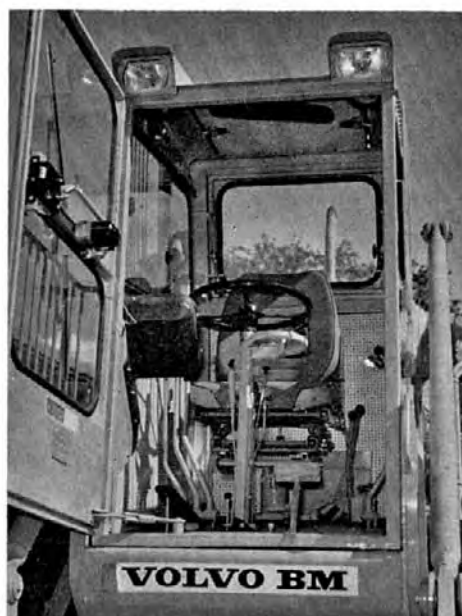


VOLVO BM 841

– una pala meccanica da 112 CV veramente polivalente ed economica



A	mm. 5750
B	mm. 1500
C	mm. 2430
D	mm. 385
E	mm. 640
F	mm. 2700
G	mm. 2000
H	mm. 3100
I	mm. 3600
J	mm. 3900
K	mm. 4600
L	mm. 1000
M	mm. 1400
N	mm. 1400
O	40°
P	48°
R	45°
S	43°



SPECIFICAZIONE DELLA 841

Dati generali

Peso totale con benna ..	kg. 9.870
Interasse	m. 2,43
Carreggiata anter/posteri- ore	m. 1,90/1,85
Raggio di sterzata	m. 5,6
Pneumatici anteriori	18,4—34/14
posteriori	14,9—24/12

Motore

Motore VOLVO diesel 6 cilindri, iniezione diretta, 4 tempi, tipo	D 50 B
Potenza massima a 2400 giri/min. SAE	112 CV
Coppia massima a 1700 giri/min. SAE	Kgmt. 35,5

Trasmissione

Trasformatore di coppia e scatola del cambio a manovra idraulica. Due registri di velocità con un totale di quattro marce avanti e retro. Bloccaggio del differenziale.

Archi di velocità

I Avanti e retro	0—6,1 km/h
II Avanti e retro	0—10,1 km/h
III Avanti e retro	0—16,3 km/h
IV Avanti e retro	0—26,5 km/h

Apparato caricatore

Carico ribaltabile SAE con sbraccio di m. 1,4 dai pneumatici e di m. 2,23 dal centro delle ruote	kg. 4.300
Carico trasportabile (con benna a 30 cm. dal livello del terreno)	kg. 4.000
Volumi di benna SAE	m ³ 1,3—4,0
Sbraccio a m. 2 di altezza	m. 1,4
Massima altezza di solle- vamento sotto la benna ribaltata	m. 3,1

Sistema idraulico

Capacità della pompa	220 l/min.
Pressione d'esercizio	kg/cm ² 100

Freni

Freni a disco — Freni a manovra idraulica e freno di parcheggio

Attrezzatura normale

Cabina comodo e sicura
Tappeto di gomma nella cabina
Specchietto retrovisivo nella cabina
Contaore ed indicatore del livello del car-
burante
Generatore corrente alternata 460 W

Tre funzioni idrauliche inclusi tubi ed or-
gani di manovra
Lampeggiatori
Tergicristallo elettrico con gommino per
il parabrezza inferiore e quello superiore
Apparecchio per il riscaldamento e per
l'entrata di aria fresca
Sterzo idrostatico tipo Orbitrol
Fari doppi nei due sensi di direzione
Luce posteriore
Luci di parcheggio
Contatto elettrico per il rimorchio
Segnale acustico
Parasole

Attrezzatura speciale

Quarta funzione idraulica inclusi i tubi
Leva di manovra per la quarta funzione
idraulica, separata
Tubazione olio completa per il ribalta-
mento del carro
Riscaldatore per il motore UWE inclusa
la fiamma ossi-acetilenica
Riscaldatore per il motore, el. 1000 W
Faro d'allarme rotante
Attrezzatura tropicale (purificatore ciclo-
nico + filtro raffinatori)
Freni di direzione
Cintura di sicurezza

Ci riserviamo il diritto di modifiche di fabbricazione senza alcun avviso speciale

VOLVO BM

VOLVO BM AB ESKILSTUNA SVEZIA