

VOLVO BM 841



Versátil

Porta implementos standard para el acoplamiento rápido de diferentes implementos — amplio programa de equipo.

Agil

Pequeño radio de giro y transmisión Power-Shift.

Propiedades de avance

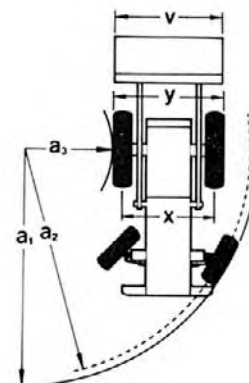
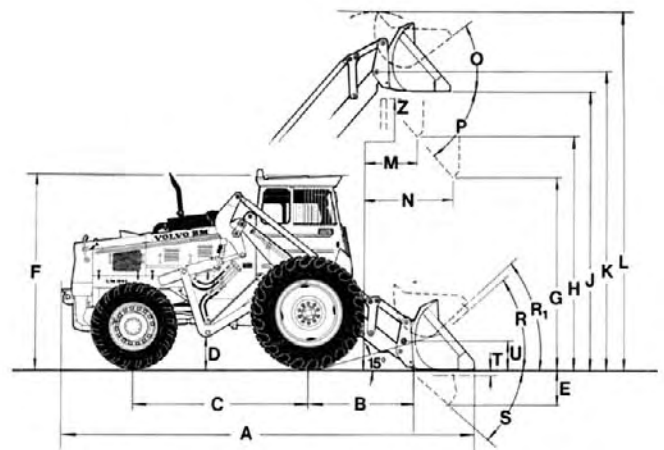
Grandes ruedas, tracción a las 4 ruedas y bloqueador de diferencial.

Economía

Seguridad de funcionamiento — construcción sencilla con componentes de calidad, bajo consumo de combustible.

Capacidad

De gran rendimiento gracias al motor potente y un equipo de carga de gran alcance que levanta alto.



DIMENSIONES

A	5750 mm	R ₁	44°
B	1500 mm	S	43°
C	2435 mm	T	100 mm
D	390 mm	U	450 mm
E	640 mm	Z	3530 mm
F	2760 mm	a ₁	5850 mm
G	2000 mm	a ₂	5700 mm
H	3100 mm	v	2800 mm
J	3600 mm	x	2200 mm
K	3900 mm	x	Via, adelante 1820 mm
L	4600 mm	y	atrás 1850 mm
M	1000 mm		
N	1400 mm		
O	40°		
P	48°		
R	45°		

CARACTERISTICAS CARGADORA 841

Motor

Motor diesel VOLVO D 50 B de 6 cilindros e inyección directa	
Cilindrada	5,13 l
Potencia máx. a 2.400 r.p.m. SAE/DIN	112/97 HP
Potencia máx. a 40 r.p.s. SAE/DIN	82,4/71,4 kW
Par máx. a 1.700 r.p.m. SAE/DIN	35,5/31,9 kpm
Par máx. a 28 r.p.s. SAE/DIN	350/313 Nm

Equipo eléctrico

Tensión	24 voltios
Alternador	700 W
Motor de arranque	3 kW (4 HP)

Transmisión

Convertidor de par con caja de cambios hidromecánica, Power Shift
Dos gamas de velocidades con 4 marchas hacia adelante y 4 hacia atrás
Bloqueador de diferencial

Velocidades

Marcha adelante y marcha atrás en km/h	
I	0—8,1
II	0—13,0
III	0—20,6
IV	0—30,0

Frenos

Frenos de servicio; frenos de disco hidráulicamente maniobrados
Superficie de fricción 1.850 cm²
Frenos independientes
Frenos de estacionamiento

Sistema de dirección

Hidroestático con dos cilindros en el eje directriz

Equipo cargador

Altura de elevación máx. bajo cuchara volcada	3,10 m
Alcance a aprox. 2 m de altura, cuchara volcada 45°	1,40 m
Carga de basculamiento a 1,4 m de alcance según SAE	4,300 kg
Carga de transporte según SAE, posición de acarreo	3.200 kg
Cuchara standard según SAE	1,3 m ³
Fuerza de arranque según SAE	5.500 kp

Sistema hidráulico

Capacidad de la bomba	220 l/min
Presión de trabajo	100 kp/cm

Datos generales

Peso total con cuchara	9.870 kg
Distancia entre ejes	2,44 m
Vía, adelante/atrás	1,90/1,85
Anchura de la máquina	2,38 m
Radio de giro con frenos independientes	5,70 m
Dimensión de neumáticos, adelante	18.4—34/14
Dimensión de neumáticos, atrás	14.9—24/14

Equipo standard

Espejos retrovisores interiores, 2
Iluminación
 faros principales luces de carretera/cruce
 faros de trabajo traseros 2
 luces de estacionamiento
 luces de marcha atrás y de pare
 luces de posición
 iluminación de cabina
Indicador de combustible
Bloqueador de diferencial con embrague de garras
Equipo de neumáticos, véase las especificaciones separadas
Prefiltro (de aire)
Interruptor principal
Cabina
Gaveta guardaobjetos en la cabina
Calefacción de cabina con toma de aire fresco
Tablero de instrumentos con identificación por símbolos
Lámpara de aviso para faros de trabajo posteriores
Lámpara de aviso para carga
Lámpara de aviso para luces de carretera
Indicadores de dirección
Indicador del filtro de aire
Palanca de mandos y tubos para la 3ra. función hidráulica
Porta implementos, mecánico
Butaca de suspensión elástica
Bocina
Reja de protección para el cristal inferior de la puerta
Toma eléctrica para acoplado de remolque
Solera
Bloqueador de mandos hidráulicos conectada a la puerta de la cabina
Soporte para cinturones de seguridad
Bloqueador de arranque
Cuentahoras
Indicador de temperatura del agua refrigerante
Luces intermitentes de advertencia
Lámpara de aviso para las mismas
Lámpara de aviso para luces de estacionamiento
Lámpara de aviso para la temperatura del aceite de la transmisión
Lámpara de aviso para la presión del aceite de la transmisión
Lámpara de aviso para la presión de aceite del motor
Juego de herramientas
Limpiaparabrisas frontales
Alternador

Equipo extra

Faros de trabajo delanteros
Filtro de combustible (extra)
Chapas protectoras inferiores
Gancho de remolque
Grifo para posición de flotación
Cristales de color en la cabina
Puerta de rejillas
Apagachispas
Toma hidráulica para el volquete del acoplado
Ventilador de cabina
Lámpara de aviso para los frenos de aire comprimido
Argollas de elevación
Palanca de mando, tubos y distribuidor para la 4ta. función hidráulica
Palanca de mando (común para la 3ra. función hidráulica) y tubos y distribuidor para la 4ta. función hidráulica
Calentador de motor, eléctrico
Calentador de motor a gas
Porta implementos hidráulico
Equipo de inflado de neumáticos
Reja protectora para faros
Toma lámpara portátil
Toma de frenos para el remolque
Equipo para frenos independientes
Cinturón de seguridad
Compresor de aire
Manómetro para los frenos de aire comprimido
Luz de advertencia rotativa incl. soporte abatible
Luz de advertencia rotativa
Soporte abatible para la misma

Nos reservamos el derecho de introducir modificaciones en el equipo y especificaciones sin previo aviso.

VOLVO BM

VOLVO BM AB ESKILSTUNA SUECIA

Nr 2323 S

10. 74 KURIR-tryck Katrineholm 50196