

# VOLVO BM 841



## ***Polyvalence***

Porte-outil standard permettant l'accouplement rapide de différents outils et accessoires — gamme d'équipements très complète.

## ***Maniabilité***

Faible rayon de braquage et transmission Power-Shift.

## ***Propriétés tout-terrain***

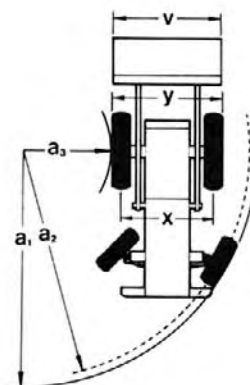
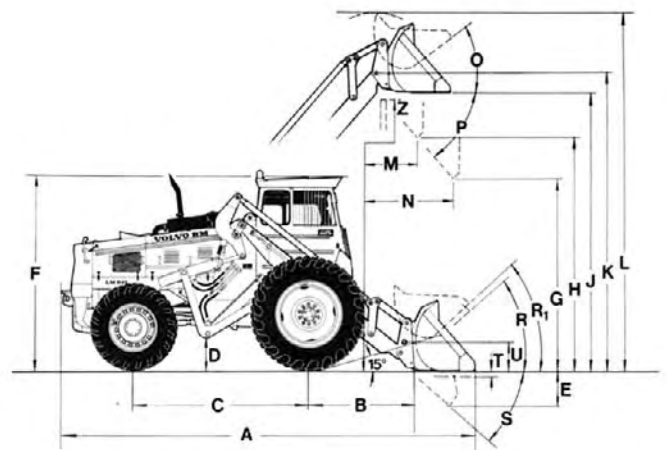
Grandes roues, traction sur quatre roues et blocage de différentiel.

## ***Economie à l'usage***

Fiabilité, conception simple, qualité dans le moindre détail, faible consommation de carburant.

## ***Performances élevées***

Rapidité et rendement, grâce à un moteur puissant, une grande hauteur de levage et une grande portée.



### **DIMENSIONS**

A	5750 mm	R <sub>1</sub>	44° en position de transport
B	1500 mm	S	43°
C	2435 mm	T	100 mm
D	390 mm	U	450 mm
E	640 mm	Z	3530 mm
F	2760 mm	a	5850 mm
G	2000 mm	a <sub>2</sub>	5700 mm
H	3100 mm	a <sub>1</sub>	2800 mm
J	3600 mm	v	2200 mm
K	3900 mm	Voie	x
L	4600 mm	AV	1820 mm
M	1000 mm	AR	1850 mm
N	1400 mm	y	2250 mm
O	40°		
P	48°		
R	45°		

# CARACTÉRISTIQUES DU CHARGEUR 841

## Moteur

Moteur diesel 6 cylindres à injection directe, type VOLVO D 50 B

Cylindrée ..... 5,13 l

Puissance maxi à  
2 400 tr/mn ..... 112/97 ch  
SAE/DIN

Puissance maxi à  
40 tr/s ..... 82,4/71,4 kW  
SAE/DIN

Couple maxi à 1 700 tr/mn 35,5/31,9 mkg  
SAE/DIN

Couple maxi à 28 tr/mn .. 350/313 Nm  
SAE/DIN

## Équipement électrique

Tension ..... 24 V

Alternateur ..... 700 W

Démarrateur ..... 3 kW (4 ch)

## Transmission

Convertisseur de couple et boîte de vitesses power shift.

Deux plages de vitesses, comportant au total 4 rapport AV et AR

Blocage de différentiel

## Vitesses

AV et AR km/h

I 0—8,1

II 0—13,0

III 0—20,6

IV 0—30,0

## Freins

Frein de route: freins à disques à commande hydraulique

Surface de freinage ..... 1 850 cm<sup>2</sup>

Freins de direction

Frein de parking

## Direction

Direction hydrostatique à doubles vérins

## Équipement chargeur

Hauteur de levage maxi,  
godet basculé ..... 3,10 m

Portée à env. 2 m de  
hauteur, godet basculé à 45° 1,40 m

Charge de basculement à  
1,4 m de portée, selon  
normes SAE ..... 4 300 kg

Charge transportable, en  
position de transport, selon  
normes SAE ..... 3 200 kg

Godet standard, selon  
normes SAE ..... 1,3 m<sup>3</sup>

Force de cavage, selon  
normes SAE ..... 5 500 kg

## Caractéristiques générales

Poids total, avec godet ..... 9 870 kg

Empattement ..... 2,44 m

Voie AV/AR ..... 1,90/1,85 m

Largeur hors tout ..... 2,38 m

Rayon de braquage ..... 5,70 m

avec freins de direction ..... 3,50 m

Pneus AV ..... 18,4—34/14

Pneus AR ..... 14,9—24/14

## Équipement standard

2 rétroviseurs intérieurs

Éclairage

feux de route et de croisement

2 phares de travail AR

feux de stationnement

feux arrière et feux stop

feux de position

éclairage cabine

Jauge de carburant

Blocage de différentiel

Pneus (voir spécification séparée)

Préfiltre (air d'admission)

Interrupteur principal

Cabine

Corbeille vide-poches dans la cabine

Chauffage cabine, avec prises d'air frais

Tableau de bord, avec instruments identifiés par des symboles

Voyants lumineux:

phares de travail AR

charge batterie

feux de route

Indicateurs de direction

Indicateur de colmatage du filtre à air

Levier de commande et conduite pour

3ème distributeur hydraulique

Porte-outil à accouplement mécanique

Suspension de siège de conduite

Avertisseur sonore

Grille de protection pour vitre inférieure

de porte

Prise électrique pour éclairage remorque

Pare-soleil

Blocage du levier de commande du

levage, actionné par l'ouverture de la

porte de la cabine

Attaches pour ceinture de sécurité

Sécurité démarrage

Compteur horaire

Thermomètre de température d'eau de

refroidissement

Signalisation détresse

Voyants lumineux:

signalisation détresse

feux de stationnement

température d'huile, transmission

pression d'huile, transmission

pression d'huile, moteur

Trousse d'outillage

Essuie-glace, pare-brise

Alternateur

Crochet de traction

## Équipement supplémentaire

Phares de travail AV

Filtre à carburant (supplémentaire)

Plaques de protection pour le dessous

du châssis

Grue à position flottante

Vitres teintées pour la cabine

Porte avec grille de protection

Pare-étincelles

Distributeur hydraulique pour remorque

basculante

Ventilateur de cabine

Voyant lumineux: freins à air comprimé

Ouilllets de lavage

Levier de commande, conduite et sou-

pape pour 4ème distributeur hydraulique

Levier de commande (desservant égale-

ment le 3ème distributeur hydraulique) et

conduite et soupape pour 4ème distri-

buteur hydraulique

Préchauffeur de moteur, électrique

Préchauffeur de mouler, à gaz

Porte-outil à accouplement hydraulique

Équipement de gonflage des pneus

Grilles de protection pour phares

Prise pour lampe baladeuse

Prise de branchement pour freins de

remorque

Freins de direction

Ceinture de sécurité

Compresseur

Manomètre: freins à air comprimé

Feu tournant clignotant, avec support

escamotable

Feu tournant clignotant

Support escamotable pour feu tournant

clignotant

Nous nous réservons le droit de modifier sans préavis les caractéristiques ci-dessus.

# VOLVO BM

VOLVO BM AB ESKILSTUNA SUÈDE

Nr 2323 F