

# VOLVO BM 841



## All-round

Standaard bevestigingsframe met snelkoppeling voor het uitgebreide assortiment uitrustingsstukken.

## Behendig

Kleine draaicirkel en Power-Shift transmissie.

## Terreinvaardig

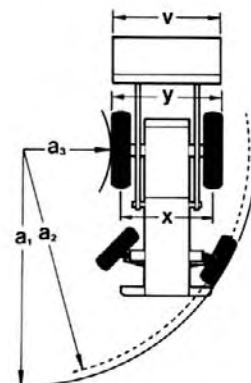
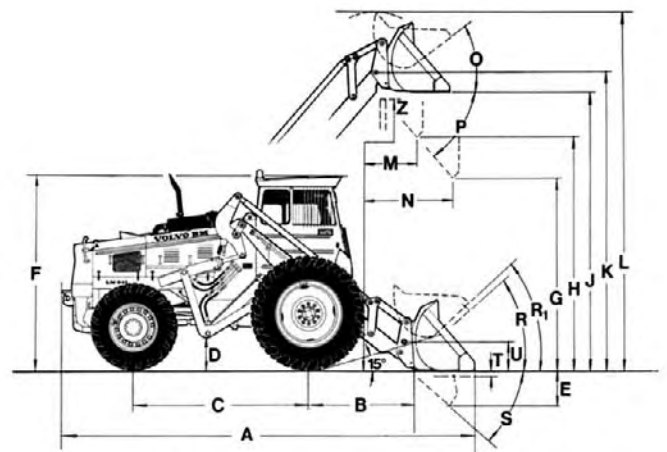
Grote wielen, 4-wielaandrijving en differentieelslot.

## Zuinig

Betrouwbaar opgebouwd uit onderdelen van de hoogste kwaliteit. Laag brandstofverbruik.

## Kapaciteit

Werkt vlug, dank zij de sterke motor en de hoog heffende en ver reikende laadarmen.



### AFMETINGEN

A	5750 mm	R	45°
B	1500 mm	R <sub>1</sub>	44°
C	2435 mm	S	43°
D	390 mm	T	100 mm
E	640 mm	U	450 mm
F	2760 mm	Z	3530 mm
G	2000 mm	a <sub>1</sub>	5850 mm
H	3100 mm	a <sub>2</sub>	5700 mm
J	3600 mm	a <sub>3</sub>	2800 mm
K	3900 mm	v	2200 mm
L	4600 mm	x	Spoorbreedte
M	1000 mm		voor 1820 mm
N	1400 mm		achter 1850 mm
O	40°	y	2250 mm
P	45°		

# TECHNISCHE GEGEVENS LAADCHOP 841

## Motor:

6-cyl. dieselmotor met directe inspuiting,  
type VOLVO D 60 A.  
Cylinderinhoud ..... 5,48 liter.  
Max. vermogen bij 2400  
omw./min. SAE/DIN .. 118/102 pk.  
Max. vermogen bij 40  
omw./sec. SAE/DIN .. 87/75 kW.  
Max. koppel bij 1600  
omw./min. SAE/DIN .. 37,6/34,1 kgm.  
Max. koppel bij 26,5  
omw./sec. SAE/DIN .. 369/334 Nm.

## Elektrische installatie:

Spanning ..... 24 Volt.  
Wisselstroomdynamo .. 700 W.  
Startmotor ..... 3 kW (4 pk).

## Overbrenging:

Torque-converter en hydromechanische  
versnellingsbak.  
Twee snelheidsregisters met 4  
versnellingen vooruit en achteruit.  
Differentieelslot.

## Snelheidsbereik:

Vooruit en achteruit, km/uur:  
I 0—8,1  
II 0—13,0  
III 0—20,6  
IV 0—30,0

## Remmen:

Voetrem: Hydraulisch bediende  
schijfremmen.  
Remoppervlak ..... 1 850 cm<sup>2</sup>.  
Stuurremmen.  
Parkeerrem.

## Stuursysteem:

Hydrostatisch, met dubbelwerkende  
cilinders op de stuuras.

## Laadaggregaat:

Max. hefhoogte onder  
gekiepte bak ..... 3,10 m.  
Reikwijdte bij ong. 2 m.  
hefhoogte, 45° gekiepte  
bak ..... 1,40 m.  
Kieplast bij 1,4 m.  
reikwijdte volgens SAE .. 4 300 kg.  
Bakinhoud ..... 1,3—4 m<sup>3</sup>  
Uitbreekkracht  
volgens SAE ..... 5 500 kg.

## Hydraulisch systeem:

Kapaciteit van de pomp .... 220 l./min.  
Werkdruk ..... 100 kg/cm<sup>2</sup>.

## Algemene gegevens:

Totaal gewicht met bak ..... 9 870 kg.  
Wielbasis ..... 2,44 m.  
Spoorbreedte voor/achter ..... 1,90/1,85 m.  
Breedte van de machine ..... 2,38 m.  
Straal van de draaicirkel ..... 5,70 m.  
met stuurremmen ..... 3,5 m.  
Banden voor ..... 18.4—34/14.  
Banden achter ..... 14.9—24/14.

## Standaarduitvoering:

2 achteruitkijkspiegels in de cabine.  
Verlichting:  
koplampen groot/dimlicht,  
2 werkklampen achter,  
parkeerlichten (stadslichten),  
achteruitrijlicht en remlicht,  
parkeerlicht (positielicht),  
cabineverlichting.  
Brandstofmeter.  
Differentieelslot klauwkoppeling.  
Voorfilter (aangezogen lucht).  
Hoofdschakelaar.  
Veiligheidskabine voorzien van radio.  
Opbergmand in de kabine.  
Verwarming en ventilatie in de kabine.  
Instrumentenpaneel met symbolen-  
markeringen.  
Kontrolelampje voor de werkklampen  
achter.  
Kontrolelampje voor opladen van de accu.  
Kontrolelampje voor groot licht.  
Richtingaanwijzerknipperlichten.  
Indicator voor het luchtfilter.  
Bedieningshandle en leiding voor 3e  
hydraulische functie.  
Bevestigingsframe met mechanische  
snelsluiting.  
Geveerde bestuurdersstoel.  
Claxon.  
Beschermd rooster voor de  
onderste deurruit.  
Aanhangwagencontact voor elektrische  
verlichting.  
Zonneklep.  
Vergrendeling voor de hefhandle,  
gekoppeld aan de kabinedeur.  
Bevestigingspunten voor veiligheids-  
gordel.  
Startblokkering.  
Urenteller.  
Koelwaterthermometer.  
Waarschuwingknipperlicht.  
Kontrolelampje voor waarschuwing-  
knipperlicht.  
Kontrolelampje voor parkeerlichten.  
Waarschuwinglampje voor oververhitte  
transmissie-olie.

Waarschuwinglampje voor uitgevallen  
transmissie-oliedruk.  
Waarschuwinglampje voor uitgevallen  
motor-oliedruk.  
Gereedschapset.  
Ruitenwisser voor de voorruit.  
Wisselstroomdynamo.

## Extra uitrusting:

Werkklampen voor.  
Extra brandstoffilter.  
Beschermlaten aan de onderzijde van de  
machine.  
Trekhaak.  
Zweefstandventiel.  
Gekleurde kabineruit.  
Roosterdeur.  
Vonkendover.  
Hydraulische aansluiting voor  
kiepaanhangwagen.  
Kabineventilator.  
Kontrolelampje voor persluchtremmen.  
Hijsgogen.  
Bedieningshandle, leiding en ventiel voor  
4e hydraulische functie.  
Bedieningshandle (gemeenschappelijk  
met 3e hydraulische functie) met leiding  
en ventiel voor 4e hydraulische functie.  
Motorverwarmer, elektrisch.  
Motorverwarmer, gasol.  
Bevestigingsframe met hydraulische  
snelsluiting.  
Bandenpompinstallatie.  
Beschermsroosters voor de  
koplampen.  
Stopcontact voor looplamp.  
Aansluiting voor de remmen van de  
aanhangwagen.  
Stuurremmeninstallatie.  
Veiligheidsgordel.  
Persluchtcompressor.  
Drukmeter voor persluchtremmen.  
Zwaai knipperlicht met inklapbare houder.  
Zwaai knipperlicht.  
Inklapbare houder voor zwaai knipperlicht.

Wij behouden ons het recht voor, wijzigingen in details en in de  
uitvoering aan te brengen zonder voorafgaande kennisgeving.

# VOLVO BM

VOLVO BM AB ESKILSTUNA ZWEDEN

Ref.No. 26 2 669 1054  
HOLLANDSKA