

VOLVO BM 841



All-round

Standaard bevestigingsframe met snelkoppeling voor het uitgebreide assortiment uitrustingsstukken.

Behendig

Kleine draaicirkel en Power-Shift transmissie.

Terreinvaardig

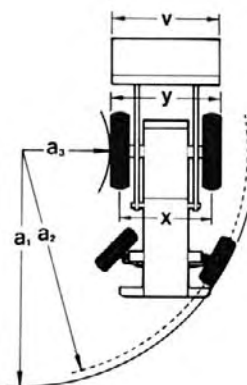
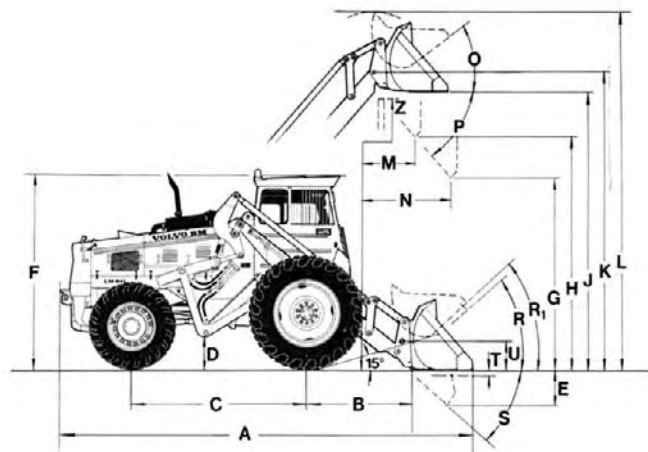
Grote wielen, 4-wielaandrijving en differentieelslot.

Zuinig

Betrouwbaar opgebouwd uit onderdelen van de hoogste kwaliteit. Laag brandstofverbruik.

Kapaciteit

Werkt vlug, dank zij de sterke motor en de hoog heffende en ver reikende laadarmen.



AFMETINGEN

A	5750 mm	R	45°
B	1500 mm	R ₁	44°
C	2435 mm	S	43°
D	390 mm	T	100 mm
E	640 mm	U	450 mm
F	2760 mm	Z	3530 mm
G	2000 mm	a ₁	5850 mm
H	3100 mm	a ₂	5700 mm
J	3600 mm	a ₃	2800 mm
K	3900 mm	v	2200 mm
L	4600 mm	x	Spoorbreedte voor 1820 mm achter 1850 mm
M	1000 mm	y	2250 mm
N	1400 mm		
O	40°		
P	45°		

TECHNISCHE GEGEVENS LAADSCHOP 841

Motor:

6-cyl. dieselmotor met directe inspuiting,
type VOLVO D 50 B.
Cylindersinhoud 5,13 liter.
Max. vermogen bij 2 400
omw./min. SAE/DIN .. 112/97 pk.
Max. vermogen bij 40
omw./sec. SAE/DIN .. 82,4/71,4 kW.
Max. koppel bij 1 700
omw./min. SAE/DIN .. 35,5/31,9 kgm.
Max. koppel bij 28
omw./sec. SAE/DIN .. 350/313 Nm.

Elektrische installatie:

Spanning 24 Volt.
Wisselstroomdynamo .. 700 W.
Startmotor 3 kW (4 pk).

Overbrenging:

Torque-converter en hydromechanische
versnellingsbak.
Twee snelheidsregisters met 4
versnellingen vooruit en achteruit.
Differentieelslot.

Snelheidsbereik:

Vooruit en achteruit, km/uur:
I 0—8,1
II 0—13,0
III 0—20,6
IV 0—30,0

Remmen:

Voetrem: Hydraulisch bediende
schijfremmen.
Remoppervlak 1 850 cm².
Stuurremmen.
Parkeerrem.

Stuursysteem:

Hydrostatisch, met dubbelwerkende
cilinders op de stuuras.

Laadaggregaat:

Max. hefhoogte onder
gekiepte bak 3,10 m.
Reikwijdte bij ong. 2 m.
helhoogte, 45° gekiepte
bak 1,40 m.
Kieplast bij 1,4 m.
reikwijdte volgens SAE .. 4 300 kg.
Transportvermogen volgens
SAE, met bak in
transportpositie 3 200 kg.
Standaardinhoud van de
bak volgens SAE 1,3 m³.
Indringende kracht
volgens SAE 5 500 kg.

Hydraulisch systeem:

Kapaciteit van de pomp 220 l./min.
Werkdruk 100 kg/cm².

Algemene gegevens:

Totaal gewicht met bak 9 870 kg.
Wielbasis 2,44 m.
Spoorbreedte voor/achter 1,90/1,85 m.
Breedte van de machine 2,38 m.
Straal van de draaicirkel 5,70 m.
met stuurremmen 3,5 m.
Banden voor 18.4—34/14.
Banden achter 14.9—24/14.

Standaarduitvoering:

2 achteruitkijkspiegels in de cabine.
Verlichting:
koplampen groot/dimlicht,
2 werkklampen achter,
parkeerlichten (stadslichten),
achteruitrijlicht en remlicht,
parkeerlicht (positielicht),
cabineverlichting.
Brandstofmeter.
Differentieelslot klauwkoppeling.
Voorfilter (aangezogen lucht).
Hoofdschakelaar.
Veiligheidskabine voorzien van radio.
Opbergmand in de kabine.
Verwarming en ventilatie in de kabine.
Instrumentenpaneel met symbolen-
markeringen.
Kontrolelampje voor de werkklampen
achter.
Kontrolelampje voor opladen van de accu.
Kontrolelampje voor groot licht.
Richtingaanwijzerknipperlichten.
Indicator voor het luchtfilter.
Bedieningshandle en leiding voor 3e
hydraulische functie.
Bevestigingsframe met mechanische
snelsluiting.
Geveerde bestuurdersstoel.
Claxon.
Beschermd rooster voor de
onderste deurruit.
Aanhangwagencontact voor elektrische
verlichting.
Zonneklep.
Vergrendeling voor de hefhandle,
gekoppeld aan de kabinedeur.
Bevestigingspunten voor veiligheids-
gordel.
Startblokkering.
Urenteller.
Koelwaterthermometer.
Waarschuwingknipperlicht.
Kontrolelampje voor waarschuwing-
knipperlicht.
Kontrolelampje voor parkeerlichten.
Waarschuwinglampje voor oververhitte
transmissie-olie.

Waarschuwinglampje voor uitgevallen
transmissie-oliedruk.
Waarschuwinglampje voor uitgevallen
motor-oliedruk.
Gereedschapsset.
Ruitenwisser voor de voorruit.
Wisselstroomdynamo.

Extra uitrusting:

Werkklampen voor.
Extra brandstoffilter.
Beschermpalen aan de onderzijde van de
machine.
Trekhaak.
Zweefstandventiel.
Gekleurde kabineruit.
Roosterdeur.
Vonkendoover.
Hydraulische aansluiting voor
kiepaanhangwagen.
Kabineventilator.
Kontrolelampje voor persluchtremmen.
Hijsogen.
Bedieningshandle, leiding en ventiel voor
4e hydraulische functie.
Bedieningshandle (gemeenschappelijk
met 3e hydraulische functie) met leiding
en ventiel voor 4e hydraulische functie.
Motorverwarmer, elektrisch.
Motorverwarmer, gasol.
Bevestigingsframe met hydraulische
snelsluiting.
Bandenpompinstallatie.
Beschermsroosters voor de
koplampen.
Stopkontakt voor looplamp.
Aansluiting voor de remmen van de
aanhangwagen.
Stuurremmeninstallatie.
Veiligheidsgordel.
Persluchtcompressor.
Drukmeter voor persluchtremmen.
Zwaai knipperlicht met inklapbare houder.
Zwaai knipperlicht.
Inklapbare houder voor zwaai knipperlicht.

Wij behouden ons het recht voor, wijzigingen in details en in de
uitvoering aan te brengen zonder voorafgaande kennisgeving.

VOLVO BM

VOLVO BM AB ESKILSTUNA ZWEDEN

Nr 2323 H