

VOLVO BM 841



Vielseitig

Standard-Geräteträger mit Schnellkupplung für verschiedene Anbaugeräte — großes Geräteprogramm.

Wendig

Kleiner Wenderadius und Lastschaltgetriebe.

Geländegängig

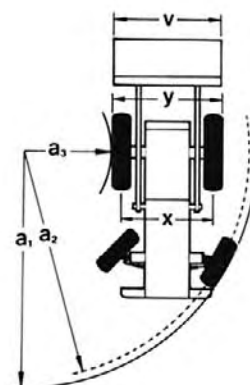
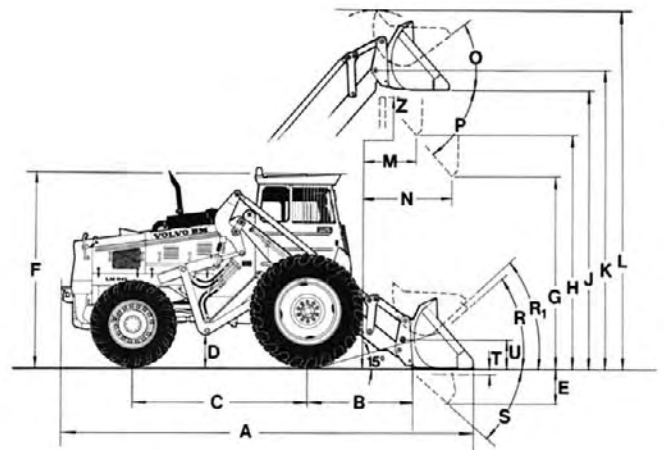
Große Räder, Allradantrieb und Differentialsperre.

Wirtschaftlich

Betriebssicher — einfacher Aufbau aus Qualitätsteilen, niedriger Kraftstoffverbrauch.

Leistungsfähig

Schnelle Arbeitsspiele durch starken Motor und ein Ladegerät mit großer Hubhöhe und Reichweite.



MASSE			
A	5750 mm	R	45°
B	1500 mm	R ₁	44° in Transportstellung
C	2435 mm	S	43°
D	390 mm	T	100 mm
E	640 mm	U	450 mm
F	2760 mm	Z	3530 mm
G	2000 mm	a ₁	5850 mm
H	3100 mm	a ₂	5700 mm
J	3600 mm	a ₃	2800 mm
K	3900 mm	v	2200 mm
L	4600 mm	x	Spurweite
M	1000 mm		vorn 1820 mm
N	1400 mm		hinten 1850 mm
O	40°	y	2250 mm
P	48°		

TECHNISCHE DATEN DES RADLADERS 841

Motor

Sechszylinder-Dieselmotor Typ VOLVO D 60 A mit Direkteinspritzung	
Hubraum	5,48 dm ³
Max. Leistung bei 2 400 U/min DIN	102 PS
Max. Leistung bei 40 U/s DIN	75 kW
Max. Drehmoment bei 1 600 U/min DIN	34,1 kpm
Max. Drehmoment bei 26,5 U/s DIN	334 Nm

Elektrische Anlage

Spannung	24 V
Wechselstromgenerator	700 W
Anlasser	3 kW (4 PS)

Kraftübertragung

Drehmomentwandler und Power-Shift Getriebe
Zwei Geschwindigkeitsbereiche mit insgesamt 4 Vorwärts- und Rückwärtsgängen
Differentialsperre

Geschwindigkeiten

vorwärts und rückwärts, km/h	
I. Gang	0—6
II. Gang	0—10
III. Gang	0—16
IV. Gang	0—26

Bremsen

Fußbremse: Hydraulisch betätigte Scheibenbremsen	
Bremsfläche	3 700 cm ²
Lenkbremse	
Feststellbremse	

Lenkung

Hydrostatische Lenkung mit doppelten Zylindern an der Lenkachse

Ladegerät

Schütthöhe	3,10 m
Reichweite bei ca. 2 m	
Hubhöhe, 45° Auskipwinkel	1,40 m
Kipplast SAE bei 1,4 m	
Reichweite	4 300 kg
Schaufelinhalt	1,3—4 m ³
Reißkraft SAE	5 500 kp

Hydraulische Anlage

Fördermenge der Hydraulikpumpe	
	220 dm ³ /min
Betriebsdruck	100 kp/cm ²

Allgemeine Daten

Gesamtgewicht einschl. Schaufel	9 870 kg
Radstand	2,44 m
Spurweite vorn/hinten	1,90/1,85 m
Maschinenbreite	2,38 m
Wenderadius	5,7 m
mit Lenkbremse	3,5 m
Bereifung vorn	
	18,4—34/14
hinten	
	14,9—24/14

Standard-Ausrüstung

2 Rückspiegel im Fahrerhaus
Beleuchtung
Hauptscheinwerfer, Fernlicht/Abblendlicht
2 Arbeitsscheinwerfer hinten
Parklicht
Rück- und Bremslicht
Positionslight
Fahrerhausbeleuchtung
Kraftstoffanzeiger
Differentialsperre mit Klauenkupplung
Bereifung, siehe separate Spezifikation
Vorfilter (Ansaugluft)
Hauptstromschalter
Sicherheitskabine
Verwahrungskorb im Fahrerhaus
Frischluftheizung
Armaturenbrett mit Symbolen
Kontrolllampe für Arbeitsscheinwerfer hinten
Ladekontrolllampe
Kontrolllampe für Fernlicht
Blinker
Luftfilter mit Indikator
Bedienungshebel und Leitungen für 3. hydraulische Funktion
Geräte-Schnellkupplung, mechanisch
Sitzfederung, einstellbar
Signalhorn
Schutzgitter für untere Türscheibe
Anhänger-Steckdose
Sonnenblendschutz
Sperrung für Hubhydraulik
Befestigungen für Sicherheitsgurte
Sicherheitsstart
Betriebsstundenzähler
Thermometer für Kühlerwasser
Warnungs-Blinkanlage
Kontrolllampe dazu
Kontrolllampe für Parklicht
Warnlampe für Getriebeöltemperatur
Warnlampe für Getriebeöldruck
Warnlampe für Motoröldruck
Werkzeugsatz
Scheibenwischer vorn
Wechselstromgenerator

Sonderausrüstung

Arbeitsscheinwerfer vorn
Zusätzliche Kraftstofffilter
Untere Schutzbleche
Zughaken
Hebel für Hydraulik-Schwimmlage
Gefärbtes Glas für Fahrerhaus
Gittertür
Funkenlöscher
Hydr. Anschluß für Kippanhänger
Fahrerhausventilator
Kontrolllampe für Druckluftbremsen
Hebeösen
Bedienungshebel, Leitungen und Ventil für 4. hydr. Funktion
Bedienungshebel (gemeinsam mit 3. hydr. Funktion) sowie Leitungen und Ventil für 4. hydr. Funktion
Motor-Vorheizung, elektrisch
Motor-Vorheizung, Flaschengas
Geräte-Schnellkupplung, hydraulisch
Reifenfüllventil
Schutzgitter für Scheinwerfer
Steckdose für Arbeitslampe
Anschluß für Anhängerbremse
Lenkbremse
Sicherheitsgurt
Druckluftkompressor
Druckanzeiger für Druckluftbremsen
Rotierendes Blinklicht einschl. klappbarem Halter
Rotierendes Blinklicht
Klappbarer Halter dazu

Änderungen der Ausführung und Daten ohne besondere Benachrichtigung bleiben vorbehalten

VOLVO BM

VOLVO BM AB ESKILSTUNA SCHWEDEN

Ref.No. 25 2 669 1054
TYSKA