

# VOLVO BM 841



## **Vielseitig**

Standard-Geräteträger mit Schnellkupplung für verschiedene Anbaugeräte — großes Geräteprogramm.

## **Wendig**

Kleiner Wenderadius und Lastschaltgetriebe.

## **Geländegängig**

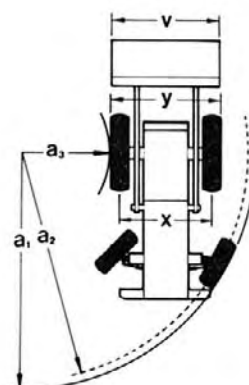
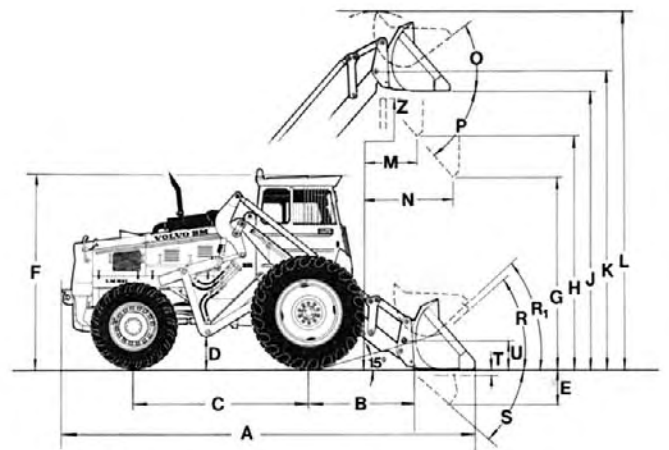
Große Räder, Allradantrieb und Differentialsperre.

## **Wirtschaftlich**

Betriebssicher — einfacher Aufbau aus Qualitätsteilen, niedriger Kraftstoffverbrauch.

## **Leistungsfähig**

Schnelle Arbeitsspiele durch starken Motor und ein Ladegerät mit großer Hubhöhe und Reichweite.



### MASSE

A 5750 mm	R 45°
B 1500 mm	R <sub>1</sub> 44° in Transportstellung
C 2435 mm	S 43°
D 390 mm	T 100 mm
E 640 mm	U 450 mm
F 2760 mm	Z 3530 mm
G 2000 mm	a <sub>1</sub> 5850 mm
H 3100 mm	a <sub>2</sub> 5700 mm
J 3600 mm	a <sub>3</sub> 2800 mm
K 3900 mm	v 2200 mm
L 4600 mm	x Spurweite
M 1000 mm	vorn 1820 mm
N 1400 mm	hinten 1850 mm
O 40°	y 2250 mm
P 48°	

# TECHNISCHE DATEN DES RADLADERS 841

## Motor

Sechszylinder-Dieselmotor Typ VOLVO D 50 B mit Direkteinspritzung	
Hubraum	5,13 l
Max. Leistung bei 2 400 U/min DIN	97 PS
Max. Leistung bei 40 U/s DIN	71,4 kW
Max. Drehmoment bei 1 700 U/min DIN	31,9 kpm
Max. Drehmoment bei 28 U/s DIN	313 Nm

## Elektrische Anlage

Spannung	24 V
Wechselstromgenerator	700 W
Anlasser	3 kW (4 PS)

## Kraftübertragung

Drehmomentwandler und Power-Shift Getriebe  
Zwei Geschwindigkeitsbereiche mit insgesamt 4 Vorwärts- und Rückwärtsgängen  
Differentialsperre

## Geschwindigkeiten

vorwärts und rückwärts, km/h	
I. Gang	0—8,1
II. Gang	0—13,0
III. Gang	0—20,6
IV. Gang	0—30,0

## Bremsen

Fußbremse: Hydraulisch betätigte Scheibenbremsen	
Bremsfläche	1 850 cm <sup>2</sup>
Lenkbremse	
Feststellbremse	

## Lenkung

Hydrostatische Lenkung mit doppelten Zylindern an der Lenkachse

## Ladegerät

Schütthöhe	3,10 m
Reichweite bei ca. 2 m Hubhöhe, 45° Auskippwinkel	1,40 m
Kipplast SAE bei 1,4 m Reichweite	4 300 kg
Transportlast SAE in Transportstellung	3 200 kg
Standardschaufel SAE	1,3 m <sup>3</sup>
Reißkraft SAE	5 500 kp

## Hydraulische Anlage

Fördermenge der Hydraulikpumpe	220 l/min
Betriebsdruck	100 kp/cm <sup>2</sup>

## Allgemeine Daten

Gesamtgewicht einschl. Schaufel	9 870 kg
Radstand	2,44 m
Spurweite vorn/hinten	1,90/1,85 m
Maschinenbreite	2,38 m
Wenderadius	5,7 m
mit Lenkbremse	3,5 m
Bereifung vorn	18.4—34/14
hinten	14.9—24/14

## Standard-Ausrüstung

2 Rückspiegel im Fahrerhaus  
Beleuchtung  
Hauptscheinwerfer, Fernlicht/  
Abblendlicht  
2 Arbeitsscheinwerfer hinten  
Parklicht  
Rück- und Bremslicht  
Positionslight  
Fahrerhausbeleuchtung  
Kraftstoffanzeiger  
Differentialsperre mit Klauenkupplung  
Bereifung, siehe separate Spezifikation  
Vorfilter (Ansaugluft)  
Hauptstromschalter  
Sicherheitskabine  
Verwahrungskorb im Fahrerhaus  
Frischluftheizung  
Armaturenbrett mit Symbolen  
Kontrolllampe für Arbeitsscheinwerfer hinten  
Ladekontrolllampe  
Kontrolllampe für Fernlicht  
Blinker  
Luftfilter mit Indikator  
Bedienungshebel und Leitungen für 3. hydraulische Funktion  
Geräte-Schnellkupplung, mechanisch  
Sitzfederung, einstellbar  
Signalhorn  
Schutzgitter für untere Türscheibe  
Anhänger-Steckdose  
Sonnenblendschutz  
Sperrung für Hubhydraulik  
Befestigungen für Sicherheitsgurte  
Sicherheitsstart  
Betriebsstundenzähler  
Thermometer für Kühlerwasser  
Warnungs-Blinkanlage  
Kontrolllampe dazu  
Kontrolllampe für Parklicht  
Warnlampe für Getriebeöltemperatur  
Warnlampe für Getriebeöldruck  
Warnlampe für Motoröldruck  
Werkzeugsatz  
Scheibenwischer vorn  
Wechselstromgenerator

## Sonderausrüstung

Arbeitsscheinwerfer vorn  
Zusätzliche Kraftstofffilter  
Untere Schutzbleche  
Zughaken  
Hebel für Hydraulik-Schwimmlage  
Gefärbtes Glas für Fahrerhaus  
Gittertür  
Funkenlöscher  
Hydr. Anschluß für Kippanhänger  
Fahrerhausventilator  
Kontrolllampe für Druckluftbremsen  
Hebeösen  
Bedienungshebel, Leitungen und Ventil für 4. hydr. Funktion  
Bedienungshebel (gemeinsam mit 3. hydr. Funktion) sowie Leitungen und Ventil für 4. hydr. Funktion  
Motor-Vorheizung, elektrisch  
Motor-Vorheizung, Flaschengas  
Geräte-Schnellkupplung, hydraulisch  
Reifenfüllventil  
Schutzgitter für Scheinwerfer  
Steckdose für Arbeitslampe  
Anschluß für Anhängerbremse  
Lenkbremse  
Sicherheitsgurt  
Druckluftkompressor  
Druckanzeiger für Druckluftbremsen  
Rotierendes Blinklicht einschl. klappbarem Halter  
Rotierendes Blinklicht  
Klappbarer Halter dazu

Änderungen der Ausführung und Daten ohne besondere Benachrichtigung bleiben vorbehalten

# VOLVO BM

VOLVO BM AB ESKILSTUNA SCHWEDEN

Nr 2323 T