

VOLVO BM 841



Monikäyttöinen

Vakiona työvälineiden pikakiinnike erilaisten työvälineiden kytkemistä varten — runsas työvälinevalikoima.

Ketterä

Pieni kääntösäde ja power-shift-vaihteisto.

Maastokelpoinen

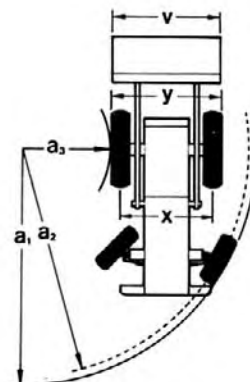
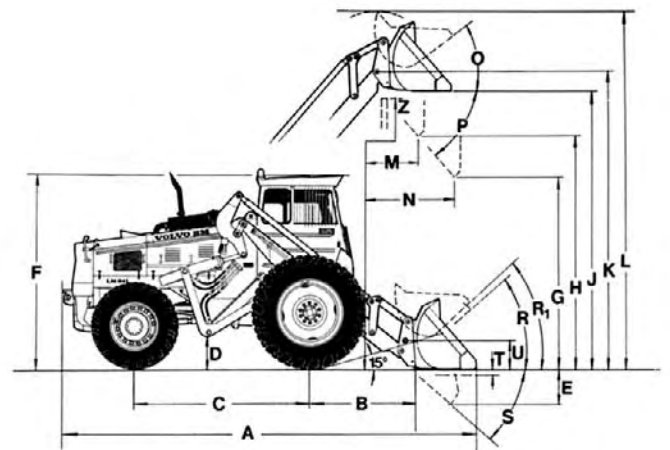
Suuret pyörät, nelipyöräveto ja tasauspyörästölukot.

Taloudellinen

Varmatoiminen, yksinkertainen rakenne, korkealaatuiset laitteistot, pieni polttonesteenkulutus.

Tehokas

Nopea työssä voimakkaan moottorin sekä korkealle nostavan ja pitkälle yltävän kuormaimen ansiosta.



MITTAPIIRROS			
A	5750 mm	R	45°
B	1500 mm	R ₁	44° kantoasennossa
C	2435 mm	S	43°
D	390 mm	T	100 mm
E	640 mm	U	450 mm
F	2760 mm	Z	3530 mm
G	2000 mm	a ₁	5850 mm
H	3100 mm	a ₂	5700 mm
J	3600 mm	a ₃	2800 mm
K	3900 mm	v	2200 mm
L	4600 mm	x	Raideleveys
M	1000 mm	y	edessä 1820 mm
N	1400 mm		takana 1850 mm
O	40°		
P	48°		

ERITTELY KUORMAAJA 841

Moottori

6-sylinterinen suorasuihkudiesel	
VOLVO D 60 A	
Iskutilavuus	5,48 l
Suurin teho/2400 r/min	
SAE/DIN	118/102 hv
Suurin teho/40 r/s	
SAE/DIN	87/75 kW
Suurin vääntömomentti/ 1600 r/min SAE/DIN	37,6/34,1 kpm
Suurin vääntömomentti/ 26,5 r/s SAE/DIN	369/334 Nm

Sähkölaitteet

Jännite	24 V
Vaihtovirtageneraattori	700 W
Käynnistysmoottori	3 kW (4 hv)

Voimansiirtolaitteet

Väännönmuunnin ja hydromekaaninen vaihteisto
Kaksi nopeusaluetta, yhteensä 4 ajovaihdetta kumpaankin ajosuuntaan
Tasauspyörästölukot

Ajonopeudet

Eteen ja taakse km/h	
I	0—8,1
II	0—13,0
III	0—20,6
IV	0—30,0

Jarrut

Ajojarrut: nestehallintaiset levyjarrut
Jarrupinta-ala 1850 cm²
Ohjausjarrut
Seisontajarru

Ohjausjärjestelmä

Hydrostaattinen ohjaus, kaksi sylinteriä kääntöakselilla

Kuormaln

Suurin nostokorkeus kaadettun kauhan alta mitattuna	3,10 m
Uloittuvuus n. 2 m:n nostokorkeudella, kauha 45°	
kallistettuna	1,40 m
Kaatoakuorma 1,4 m:n ulottuvuudella SAE-normin mukaan	4 300 kg
Kauhatilavuudet	1,3—4 m ³
Irrutusvoima SAE-normin mukaan	5 500 kp

Nestepainejärjestelmä

Nestepainepumpun tuotto	220 l/min
Työpaine	100 kp/cm ²

Yleistä

Kokonaispaino kauhoineen	9 870 kg
Akseliväli	2,44 m
Raideleveys, etupyörät/takapyörät	1,90/1,85 m
Suurin leveys	2,38 m
Kääntösäde ohjausjarruin	5,70 m
Rengaskoko, etupyörät	18,4—34/14
Rengaskoko, takapyörät	14,9—24/14

Vakiovarusteet

Sisätaustapeilit, 2 kpl
Valot
päävalonheittimet kauko/lähivaloin
takatyövalonheittimet, 2 kpl
seisontavalot
taka- ja jarruvalot
äärivalot
ohjaamon valo
Polttonestemittari
Tasauspyörästölukko, kynsikytkintyyppinen
Rengasvarusteet, ks. erillisestä erittelystä
Ilmuilman esipuhdistin
Pääkatkaisin
Ohjaamo
Säilytyskori
Ohjaamon lämmitys- ja ilmanvaihtolaite
Kojetaulu symbolimerkinnöin
Takatyövalonheittimien merkkivalo
Latauksen merkkivalo
Kaukovalojen merkkivalo
Suuntavalot
Ilmansuodattimen paineenalennuksen ilmaisimien
Hallintavipu ja putket 3. nestepainetoimintaa varten
Työvälinekiinnike, mekaaninen
Istuinjousitus
Äänitorvi
Oven alaikkunan suoja-akseli
Sähköpistorasia perävaunua varten
Häikäisysuojus
Nostovivun salpa, kytketty ohjaamon oveen
Turvavyön kiinnikkeet
Käynnistyskeskustolaite
Käyttötuntimittari
Moottorin jäähdytysnesteen lämpömittari
Varoitusvilkut
Varoitusvilkkujen merkkivalo
Seisontavalojen varoitusvalo
Vaihteiston öljyn lämpötilan varoitusvalo
Vaihteiston öljynpaineen varoitusvalo
Moottorin öljynpaineen varoitusvalo
Työkalusarja
Tuulilasinpyyhin
Vaihtovirtageneraattori
Vetokoukku

Lisävarusteet

Etutyövalonheittimet
Ylimääräinen polttonestesuodatin
Pohjapanssarit
Myötöasennon hana
Säilytetyt ohjaamon ikkunat
Säleikköovi
Kipinäsammutin
Nestepaineliitäntä perävaununkippia varten
Ohjaamon tuuletin
Paineilmajarrujen merkkivalo
Nostosilmukat
Hallintavipu, putket ja venttiili 4. nestepainetoimintaa varten
Hallintavipu (yhteinen 3. nestepainetoiminnan kanssa) sekä putket ja venttiili 4. nestepainetoimintaa varten
Moottorinlämmitin, sähkötoiminen
Moottorinlämmitin, nestekaasutoiminen
Hydraulinen työvälinekiinnike
Renkaantäyttölaitteet
Valonheittimien suoja-akselit
Pistorasia työvalaisinta varten
Perävaunun jarruliitäntä
Ohjausjarrulaitteet
Turvavyö
Paineilmakompressori
Paineilmajarrujen ilmanpainemittari
Pyörivä varoitusvilku kääntyvin kiinnikkein
Varoitusvilku
Varoitusvilkun kääntyvä kiinnike

Pidätämme oikeuden rakenteen ja varusteiden muutoksiin niistä ennakolta ilmoittamatta.

VOLVO BM

VOLVO BM AB ESKILSTUNA RUOTSI

Maahantuojat:

Oy Volvo-Auto AB
Sturenk. 21 — puh. 711311
00510 H:ki 51

Ref.No. 15 1 669 1054
FINSKA