

# VOLVO BM 841



## Monikäyttöinen

Vakiona työvälleineiden pikakiinnike erilaisten työvälleineiden kytkeä varten — runsas työvälivalikoima.

## Ketterä

Pieni kääntösäde ja power-shift-vaihteisto.

## Maastokelpoinen

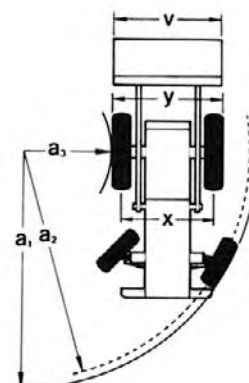
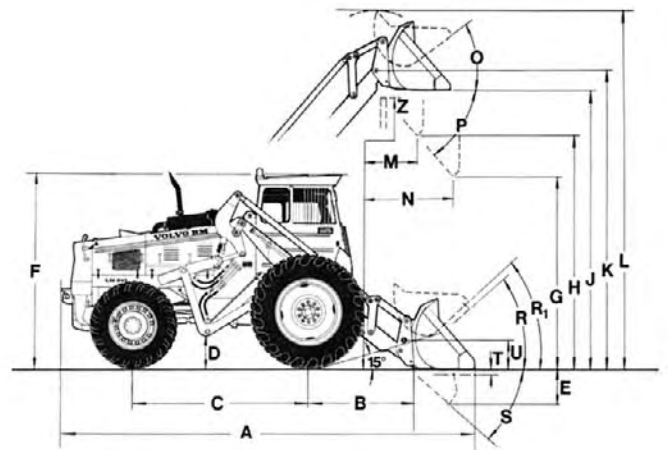
Suuret pyörät, nelipyöräveto ja tasauspyörästölukot.

## Taloudellinen

Varmatoiminen, yksinkertainen rakenne, korkealaatuiset laitteistot, pieni polttonesteenkulutus.

## Tehokas

Nopea työssä voimakkaan moottorin sekä korkealle nostavan ja pitkälle yltävän kuormaimen ansiosta.



### MITTAPIIRROS

A	5750 mm	R	45°
B	1500 mm	R <sub>1</sub>	44° kantoasennossa
C	2435 mm	S	43°
D	390 mm	T	100 mm
E	640 mm	U	450 mm
F	2760 mm	Z	3530 mm
G	2000 mm	a <sub>1</sub>	5850 mm
H	3100 mm	a <sub>2</sub>	5700 mm
J	3600 mm	a <sub>3</sub>	2800 mm
K	3900 mm	v	2200 mm
L	4600 mm	x	Raideleveys
M	1000 mm		edessä 1820 mm
N	1400 mm		takana 1850 mm
O	40°	y	2250 mm
P	48°		

# ERITTELY KUORMAAJA 841

## Moottori

6-sylinterinen suorasuihkudiesel	
VOLVO D 50 B	
Iskutilavuus .....	5,13 l
Suurin teho/2400 r/min	
SAE/DIN .....	112/97 hv
Suurin teho/40 r/s	
SAE/DIN .....	82,4/71,4 kW
Suurin vääntömomentti/ 1700 r/min SAE/DIN ..	35,3/31,9 kpm
Suurin vääntömomentti/ 28 r/s SAE/DIN .....	350/313 Nm

## Sähkölaitteet

Jännite .....	24 V
Vaihtovirtageneraattori	700 W
Käynnistysmoottori .....	3 kW (4 hv)

## Voimansiirtolaitteet

Väännönmuunnin ja hydromekaaninen vaihteisto  
Kaksi nopeusaluetta, yhteensä 4 ajovaihdetta kumpaankin ajosuuntaan  
Tasauspyörästölukot

## Ajonopeudet

Eteen ja taakse km/h	
I 0—8,1	
II 0—13,0	
III 0—20,6	
IV 0—30,0	

## Jarrut

Ajojarrut: nestehallintaiset levyjarrut  
Jarrupinta-ala ..... 1850 cm<sup>2</sup> || Ohjausjarrut |  |
| Seisontajarru |  |

## Ohjausjärjestelmä

Hydrostaattinen ohjaus, kaksi sylinteriä kääntöakselilla

## Kuormain

Suurin nostokorkeus kaadetun kauhan alta mitattuna ..	3,10 m
Ulottuvuus n. 2 m:n nostokorkeudella, kauha 45° kallistettuna .....	1,40 m
Kaatoakuorma 1,4 m:n ulottuvuudella SAE-normin mukaan .....	4 300 kg
Siirtokuorma SAE-normin mukaan kantoasennossa ..	3 200 kg
Vakiokauha SAE-normin mukaan .....	1,3 m <sup>3</sup>
Irrotusvoima SAE-normin mukaan .....	5 500 kp

## Nestepainejärjestelmä

Nestepainepumpun tuotto ..	220 l/min
Työpaine .....	100 kp/cm <sup>2</sup>

## Yleistä

Kokonaispaino kauhoineen .....	9 870 kg
Akseliväli .....	2,44 m
Raideleveys, etupyörät/takapyörät .....	1,90/1,85 m
Suurin leveys .....	2,38 m
Kääntösäde ohjausjarruin .....	5,70 m
Rengaskoko, etupyörät .....	18,4—34/14
Rengaskoko, takapyörät .....	14,9—24/14

## Vakiovarusteet

Sisätaustapeilit, 2 kpl  
Valot  
päävalonheittimet kauko/lähivaloin  
takatyövalonheittimet, 2 kpl  
seisontavalot  
taka- ja jarruvalot  
äärivalot  
ohjaamon valo  
Poltonestemittari  
Tasauspyörästölukko, kynsikytkintyyppinen  
Rengasvarusteet, ks. erillisestä erittelystä  
Imuilman esipuhdistin  
Pääkatkaisin  
Ohjaamo  
Säilytyskori  
Ohjaamon lämmitys- ja ilmanvaihtolaite  
Kojetaulu symbolimerkinnöin  
Takatyövalonheittimien merkkivalo  
Latauksen merkkivalo  
Kaukovalojen merkkivalo  
Suuntavalot  
Ilmansuodattimen paineenalennemisen ilmaisin  
Hallintavipu ja putket 3. nestepainetoimintaa varten  
Työvälineenkiinnike, mekaaninen  
Istuinjousitus  
Äänitorvi  
Oven alaikkunan suoja-äleikkö  
Sähköpistorasia perävaunua varten  
Häikäisysojus  
Nostovivun salpa, kytketty ohjaamon oveen  
Turvavyön kiinnikkeet  
Käynnistysnestolaite  
Käyttötuntimittari  
Moottorin jäähdytysnesteen lämpömittari  
Varoitusvilkut  
Varoitusvilkkujen merkkivalo  
Seisontavalojen varoitusvalo  
Vaihteiston öljyn lämpötilan varoitusvalo  
Vaihteiston öljynpaineen varoitusvalo  
Moottorin öljynpaineen varoitusvalo  
Työkalusarja  
Tuulilasipyyhin  
Vaihtovirtageneraattori  
Vetokoukku

## Lisävarusteet

Etutyövalonheittimet  
Ylimääräinen poltonesteensuodatin  
Pohjapanssarit  
Myötöasennon hana  
Sävytetyt ohjaamon ikkunat  
Säleikköovi  
Kipinänsammutin  
Nestepaineliitäntä perävaununkippiä varten  
Ohjaamon tuuletin  
Paineilmajarrujen merkkivalo  
Nostosilmukat  
Hallintavipu, putket ja venttiili 4. nestepainetoimintaa varten  
Hallintavipu (yhteinen 3. nestepainetoiminnan kanssa) sekä putket ja venttiili 4. nestepainetoimintaa varten  
Moottorinlämmitin, sähkötoiminen  
Moottorinlämmitin, nestekaasutoiminen  
Hydraulinen työvälineenkiinnike  
Renkaantäyttölaite  
Valonheittimien suoja-äleiköt  
Pistorasia työvalaisinta varten  
Perävaunun jarruliitäntä  
Ohjausjarrulaitteet  
Turvavyö  
Paineilmakompressori  
Paineilmajarrujen ilmanpainemittari  
Pyörivä varoitusvilku kääntyvin kiinnikkein  
Varoitusvilku  
Varoitusvilku kääntyvä kiinnike

Pitämme oikeuden rakenteen ja varusteiden muutoksiin niistä ennakolta ilmoittamatta.

# VOLVO BM

VOLVO BM AB ESKILSTUNA RUOTSI

Maahantuoja:  
**Oy Volvo-Auto AB**  
Sturenk. 21 — puh. 711311  
00510 H:ki 51

Nr 2323 Fi