



VOLVO BM 841

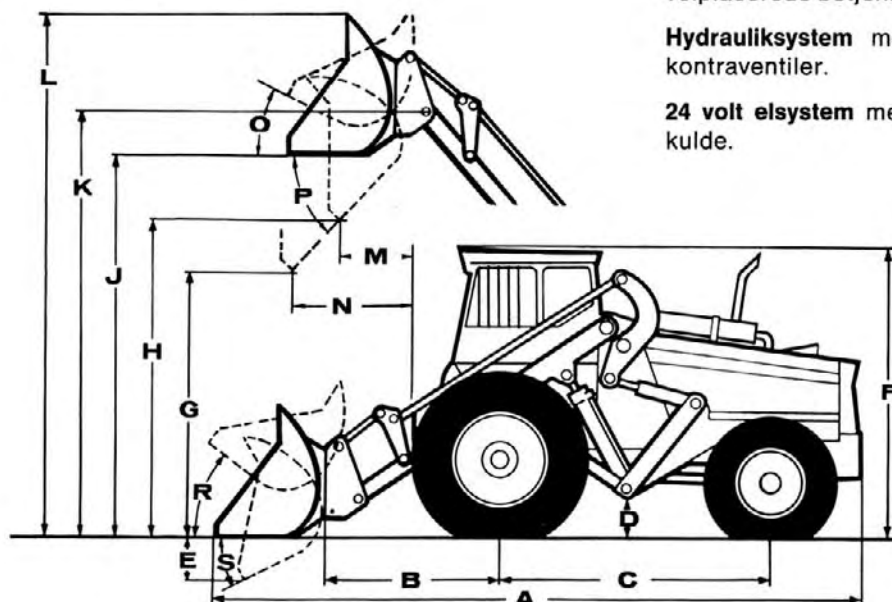
Allroundlæssemaskine i 10 tons klassen med stor kapacitet.

Stærk motor på 112 hk SAE

Førervenligt førerhus med godt udsyn, lavt støjniveau, velplacerede betjeningsgreb og kontakter.

Hydrauliksystem med indbygget flydeleje, chock- og kontraventiler.

24 volt elsystem med 700 W generator sikrer let start i kulde.



A	5 750	mm
B	1 500	mm
C	2 430	mm
D	385	mm
E	640	mm
F	2 700	mm
G	2 000	mm
H	3 100	mm
J	3 600	mm
K	3 900	mm
L	4 600	mm
M	1 000	mm
N	1 400	mm
O	40°	
P	43°	
R	45°	
S	43°	



TEKNISKE DATA VOLVO BM 841

Hoveddata

Total egenvægt med skovl	9.870 kg
Akselafstand	2,43 m.
Sporvidde for/bag	1,90/1,85 m.
Venderadius	5,5 m.
Dæk: For	18,4—34/14
Bag	14,9—24/12

Motor

6 cyl., 4-takts Volvo dieselmotor med direkteindsprøjtning type	D 50 B
Maks effekt ved 2400 o/min SAE/DIN	112/97 hk
Maks drejningsmoment ved 1700 o/min SAE/DIN	35,5/31,9 Kpm.

Transmission

Hydraulisk manøvreret gearkasse med momentomformer. To hastighedsregistre med ialt 4 gear frem og bak. Differential-spærre.

Hastighedsområder

I Frem og bak	0—6,1 km/t
II Frem og bak	0—10,1 km/t
III Frem og bak	0—16,3 km/t
IV Frem og bak	0—26,5 km/t

Lasteaggregat

Tippelast med 1,4 m rækkevidde efter SAE	4.300 kg
Transportlast efter SAE	3.200 kg
Skovlvolumen efter SAE	1,3—4,0 m ³
Rækkevidde i 2 m højde og skovlen tippet 45°	1,4 m.
Maks løftehøjde under 45° tippet skovl	3,1 m.

Hydrauliksystem

Pumpekapacitet	220 l/min.
Arbejdstryk	100 kp/cm ²

Bremser

Driftsbremse:	hydraulisk manøvrede skivebremser
Parkeringsbremse:	mekanisk

Elsystem

24 volt elsystem med 700 W generator
 Dobbelt lygter fremad og bagud
 Belysning i førerhuset
 Parkeringslys
 El-udtag til påhængsvogn

Øvrigt

Komplet udtag til redskabshydraulik (3. hydrauliske funktion)
 Mekanisk redskabsfæste
 Tørluftfilter med spærrefilter og trykfaldsindikator
 Hydrostatisk styring

STANDARDUDRUSTNING

Førerhus med følgende udrustning

Fjedrende justerbart førersæde med beslag til sikkerhedssele
 Tagluge
 Oplukkelig bagrudd
 Instrumentpanel med symbolmarkeringer.
 Timetæller, olie- temperatur- og brændstofmåler.
 Advarselslamper til ladning og parkeringsbremse
 Advarselsblink
 Retningsvisere
 Horn
 Dobbelt indvendige bakspejle
 Solskærm
 Ekstra rum til småting
 Vinduesvisker
 Beskyttelsesgitter over nederste dørrude
 Lås for hydraulikhåndtag med åben dør

EKSTRA Udstyr

4. hydrauliske funktion
 Hydraulisk redskabsfæste
 Arbejdsbelysning
 Motorvarmer, diesel
 Roterende advarselsblink
 Nedefældbar montering for dø
 Beskyttelsesgitter for lygter
 Trækkrog
 Bundplader
 Sikkerhedssele
 Tonedede ruder
 Styrebremseudrustning
 Gitterdør
 Greb til enkeltvirkende hydraulik

Ret til ændringer uden varsel forbeholdes.

VOLVO BM

VOLVO DANMARK A/S

Ringager 6-10
 2600 Glostrup

Nr 2259 D