

VOLVO BM 641



Višestran

Standardni nosač priključaka sa brzomjenjajućim kuplungom za različite priključke — veliki program priključaka

Okretan

Mali radijus okretanja i hidraulični mjenjač

Pokretljiv na teškom terenu

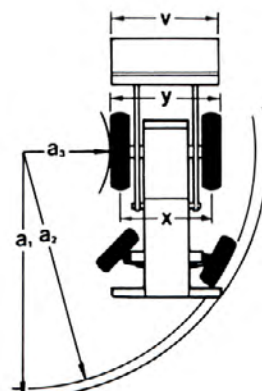
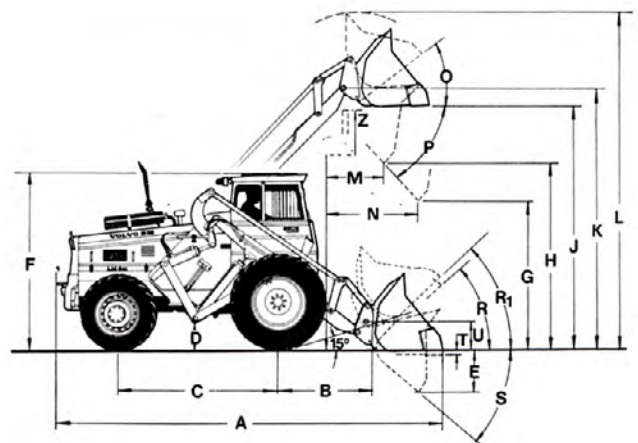
Veliki točkovi, pogon na sve točkove i zatvarač diferencijala

Ekonomičan

Siguran u radu — jednostavno sastavljen iz kvalitetnih djelova, niske potrošnje goriva

Sposoban za rad

Brzi radni ciklusi uz pomoć jakog motora i utovarni uređaj sa velikom visinom dizanja i velikim dohvatom



DIMENZIJE

A	5550 mm	R	42°
B	1450 mm	R ₁	44° u transportnom položaju
C	2380 mm	S	42°
D	350 mm	T	100 mm
E	710 mm	U	450 mm
F	2640 mm	Z	3530 mm
G	2000 mm	a ₁	5700 mm
H	2900 mm	a ₂	5650 mm
J	3600 mm	a ₃	2800 mm
K	3850 mm	v	2200 mm
L	4700 mm	x	Trag točkova
M	750 mm		napred 1820 mm
N	1400 mm		nazad 1850 mm
O	41°	y	2250 mm
P	45°		

TEHNIČKI PODACI UTOVARIVAČA 641

Motor

Četvorocilindrični dizel motor tip VOLVO D 42 sa direktnim ubrizgavanjem
Zapremina 4,2 l
Max. snaga kod 2300 o/min DIN 71 KS
Max. snaga kod 23,4 o/s DIN 52 kW
Max. obrtni momenat kod 1400 o/min DIN 25,6 kpm
Max. obrtni momenat kod 23,4 o/s DIN 250 Nm

Električni uređaji

Napon 24 V
Alternator 700 W
Pokretač 3kW(4KS)

Prenos snage

Pretvarač obrtnog momenta i hidraulični Power-Shift mjenjač
Dva područja brzina sa ukupno 4 brzine napred/nazad
Blokada diferencijala

Brzine

Napred/nazad, km/h
I. Brzina 0—7,7
II. Brzina 0—12,0
III. Brzina 0—19,0
IV. Brzina 0—30,0

Kočnice

Nožna kočnica: hidraulično dejstvjuće disk kočnice
Površina kočenja 1850 cm²
Bočna kočnica
Ručna kočnica

Upravljanje

Hidrostatičko upravljanje sa duplim cilindrima na upravljačkoj osovini

Utovarni uređaj

Visina istresanja 2,90 m
Dohvat kod 2 m visine dizanja, 45° iskrenute kašike 1,4 m
Nosivost prevrtanja SAE 3300 kg
Transportna nosivost SAE u transportnom položaju . 2400 kg
Standardna kašika SAE . . . 1,0 m³
Snaga kidanja SAE 4200 kp

Hidraulični uređaj

Protok hidraulične pumpe 145 l/min
Radni pritisak 115 kp/cm²

Opšti podaci

Ukupna težina sa kašikom 7900 kg
Razmak osovina 2,38 m
Udaljenost traga točkova napred/nazad 1820/1850 mm
Širina mašine 2,25 m
Radijus okretanja 5,65 m
Radijus okretanja sa bočnom kočnicom 3,3 m
Točkovi napred 16,9—30/14
nazad 12,4—24/12

Standardna izvedba

2 retrovizora u kabini
Svjetlo
Glavni farovi, daljinski far/srednje svjetlo
2 radna fara ozada
Parking svjetlo
Rikverc i kočiono svjetlo
Poziciono svjetlo
Svjetlo u kabini
Pokazivač goriva
Usisivač prašine (za automatsko otpušivanje filtera vazduha — predčistač)
Zatvarač diferencijala sa zupčastom spojkom
Točkovi posebna specifikacija
Glavni prekidač struje
Sigurnosna kabina
Grijanje svježeg vazduha
Instrument tabla sa simbolima
Kontrolna lampa za radni far ozada
Kontrolna lampa punjenja akumulatora
Kontrolna lampa daljinskog svjetla
Žmigavci
Filter vazduha sa indikatorom
Komanda sa cijevima za 3. hidr. krug
Mehanički kuplung priključaka
Zdravstveno sjedište
Sirena
Zaštitna rešetka za donje staklo vrata
Zaštita od sunca
Zatvarač za hidrauliku dizanja
Bočna kočnica
Učvršćenja za sigurnosni pojas
Sigurnosno paljenje
Brojač radnih sati
Termometar hladnjaka
Uključenje svih žmigavaca
Kontrolna lampa za uključenje svih žmigavaca
Kontrolna lampa za parking svjetlo
Signalna lampa za temperaturu ulja mjenjača
Signalna lampa za pritisak ulja mjenjača
Signalna lampa za pritisak ulja motora
Komplet alata
Brisači napred
Alternator
Polica za odlaganje dokumenata

Posebna izvedba

Dodatno radno svjetlo napred
Dodatni filter goriva
Zaštitni limovi odozdo
Kuka za vuču
Komandna poluga za hidr. plivajući položaj
Obojeno staklo kabine
Rešetkasta vrata
Prigušivač varničenja
Hidr. priključak za kiper prikolicu
Dodatni ventilator kabine
Ušica dizanja
Komandna poluga, cijevi i ventil za 4. hidr. krug
Komandna poluga (zajedno sa 3. hidr. krugom) kao i cijevi i ventil za 4. hidr. krug
Električni predgrejač motora
Plinski predgrejač motora
Hidr. kuplung priključaka
Ventil za pumpanje guma
Priključak za kočnice prikolice
Utičnica struje prikolice
Sigurnosni pojas
Kompresor vazduha
Pokazivač pritiska vazdušnih kočnica
Skidajuća signalna lampa sa držačem
Rotirajuća signalna lampa

Pridrjavamo si pravo izmjene izvedbe i podataka bez prethodne obavijesti.

VOLVO BM
VOLVO BM AB, ESKILSTUNA, ŠVEDSKA

Generalni zastupnik za Jugoslaviju
PROLES — LJUBLJANA

Nr. 2319 YU
10.10.74