

قولتقو بام ٦٤١



في جميع الجوانب

روابط سناد ستاندارد لجميع وصلات العريات مجموعة واسعة من الوصلات.

خفة الحركة

نصف الدائرة المتحرك التوصيل بواسطة الضغط المتحرك ان هب الى أى مكان.

قابلية الحركة

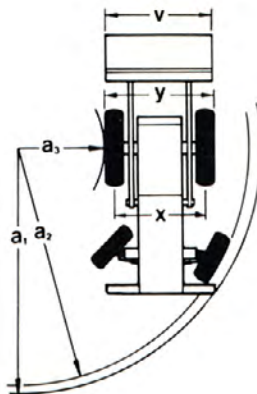
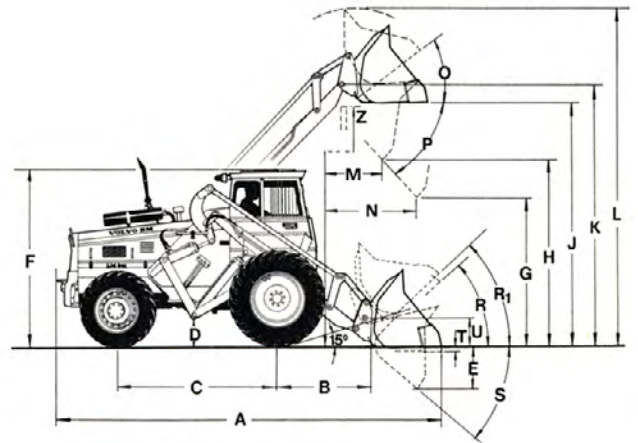
٤ عجلات وفرملة تفاصلية

الاقتصاد

يعول عليه - تركيب بسيط مع اجزاء جيدة - استهلاك وقود منخفض.

السعة

تنهي العمل بسرعة ، شكر الى الموتور القوي ووحدة التحميل مع المصعد العالي والمسافة الطويلة التي يصلها .



المقاييس		
A	5500 mm (217")	R ₁ 44° في حالة الحمل
B	1450 mm (57")	S 42°
C	2380 mm (93")	T 100 mm (4")
D	350 mm (14")	U 450 mm (18")
E	710 mm (28")	V 2200 mm (87")
F	2640 mm (104")	X 1820 mm (71")
G	2000 mm (79")	حلف 1860 mm (72")
H	2900 mm (114")	Y 2250 mm (88")
J	3600 mm (142")	Z 3530 mm (139")
K	3850 mm (151")	a ₁ 5700 mm (224")
L	4700 mm (185")	a ₂ 5650 mm (222")
M	750 mm (33")	a ₃ 2800 mm (110")
N	1400 mm (55")	
O	41°	
P	45°	
R	42°	اشش " ملم mm

الموتور

٤ سلندر فولفو ب م ٤٢ د سمتر³
الحيز آريا (٢٥٦ انش)³
معدل اقصى السرعة ٢٣٨ دورا بالثانية (٢٣٠٠ دورا بالدقيقة)
SAE/DIN ٥٥/٥٩ كيلو واط (٧٥/٨٠ قوة حصان)
اقصى السرعة ٤ ٢٣ دورا بالثانية (١٤٠٠ دورا بالدقيقة)
SAE/DIN ٢٥٠/٢٧٠ نيوتن ميتر (١٨٥/١٦٨ باوند قدم)

الجهاز الكهربائي

قوة التيار ١٤ فولت، البديل ٧٠٠ واط
قوة بدأ الحركة ٣ كيلو واط (٤ قوة حصان)

التوصيل

محول السرعة وضد وق التعشيق الذي يعمل قوة الحركة.

السرعة

الى الامام والى الخلف متر بالثانية (ميل بالساعة)

- (١) ٢١٤٠ متر بالثانية
٤٨٠ ميل بالساعة
- (٢) ٣٢٣٠ متر بالثانية
٧٥٠ ميل بالساعة
- (٣) ٥٢٨٠ متر بالثانية
١١٨٠ ميل بالساعة
- (٤) ٨٢٤٠ متر بالثانية
١٩٠٠ ميل بالساعة

الفرامل

الفرامل - ديسك فرامل هيد روليكي
مساحة الفرامل ١٨٥٠ سم² (٢٨٧ انش)
فرامل القوس
فرامل اليد

اسلوب المقعد

سلندر مضاعف هيد روماتك على محور المقعد

وحدة التحميل

الارتفاع الاقصى للتحميل صندوق القلاب ملان ٢٩١ سم (٩ قدم ٦ انش)
غطاة الوصول القصوى على ٢ م (٦ قدم ٧ انش) درجة ٤٥ كلسندوق
القلاب ٤٩١ سم (٤ قدم ٧ انش)

الحمولة التي يمكن تفريغها SAE ٣٣٠٠ كيلوجرام (٧٢٧٥ باوند)
الحمولة العنقولة ٢٤٠٠ كيلوجرام (٥٢٩٠ باوند)
صندوق قلاب ستاندارد (SAE) ٢٠٠٠ رام (٢٣٨١ رارد مكعب)
القوة الناتجة (SAE) ٤١٢٠٠ نيوتن (٩٢٦٠ قوة باوند)

الجهاز الهيد روليكي

المدحة الهيد روليكية
النسبة ٢٤ د سمتر³ (٣٢٢ امريال غالون بالمتر)
الضغط العامل ١١٥ كيلوباوند /سم² (١٦٣٥ باوند للان)

معلومات عامة

الوزن الاجمالي مع القلاب ٧٩٠٠ كيلوجرام (١٧٤٠٠ باوند)
قاعدة العجلات ٢٣٨ متر (٧ قدم ٨ انش)
الحاجز المانع الامامي والخلفي ١٢ رام / ٨٥ رام (٦ قدم ١ انش)
عرض الالة ٢٥ رام (٧ قدم ٤ انش)
نصف قطر الدائرة المتحرك ٦٥ رام (١٨ قدم ٧ انش)
مع فرامل المقعد ٣ رام (١٠ قدم ١٠ انش)
العجلات الامامية ١٦٩ - ١٤/٣٠
العجلات الخلفية ١٢٤ - ١٢/٢٤

التجهيزات الاختيارية

الاضواء الامامية
فلتر اضافي
حامي البطون
كلاص سحاب
آلة رافعة عاتمة
شبابيك ذات زجاج ناصع
باب ستار
ولاغسه
منفذ هيد روليكي لتفريغ حمولة الجوار
مروحة كابينة
ذراع السيطرة وصمام العمل الرابع الهيد روليكي
ذراع السيطرة والصمام للعمل الهيد روليكي
الرابع (مساو للعمل
الهيد روليكي الثالث)
مسخن الموتور الكهربائي
مسخن الموتور غاز منخفض الضغط
دعامة ساند هيد روليكية
جهاز نفخ الاطارات
منفذ كهربائي للجسرار
حزام الامان
ضابط الهواء
مقياس ضغط فرامل الهواء
منارة تحذير متحركة مع ساند هيد روليكي
منارة تحذير متحركة

التجهيزات العادية

مروحة خلفية داخلية عدد ٢
الاضواء -
الاضواء الامامية الرئيسية الكاشفة والخافتة
اضواء خلفية عدد ٢
اضواء عند توقف السيارة
اضواء الرجوع الى الخلف
واضواء الفرامل
اضواء التوقف
ضوء الكابينة
مقياس الوقود
الطارده للطيور
فك جهاز تعشيق التروس
وفرملة تفاضلية
لوازم الاطارات (مواصفات منفصلة)
سلة التخزين
مفتاح تحويل خط السير الرئيسي
الكابينة
تدفأة بهواء نقسي
لوحه التعليمات
الضوء المؤشر بالنسبة للاضواء
الخلفية العاملة
الضوء المؤشر العادي
الضوء المؤشر الساطع
مؤشرو الاتجاهات
مؤشر الفلتر الهوائي
ذراع السيطرة للعمل الهيد روليكي الثالث
دعامة ساند هيد روليكية مقعد زنبك
زامور
ستار حامي للجانب الاسفل من النافذة
مانع الشمس
قفل ذراع الرفع المربوط الى باب الكابينة
فرامل المقعد
مساكات حزام المقعد
بادي حركة السيارة بامان
تابلو الساعة
ميزان حرارة ماء الموتور
فلاشات هنا وهناك
الضوء المؤشر للفلاشات الموجودة هنا وهناك
لامبة الانذار للاضواء المستعملة عند توقف السيارة
لامبة الانذار لضغط الزيت
لامبة الانذار لضغط زيت الموتور
صندوق العدة
مساحة امامية

المواصفات عرضة للتغيير بدون سابق انذار