

# VOLVO BM 641



## 全能

标准附件安装架，有快装连接板，可以迅速安装各种各样的附件。

## 灵巧

转弯半径小，机动助力变速。

## 机动灵活，可以开到任何地方

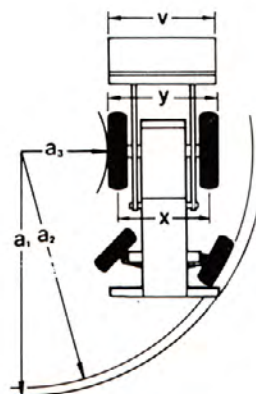
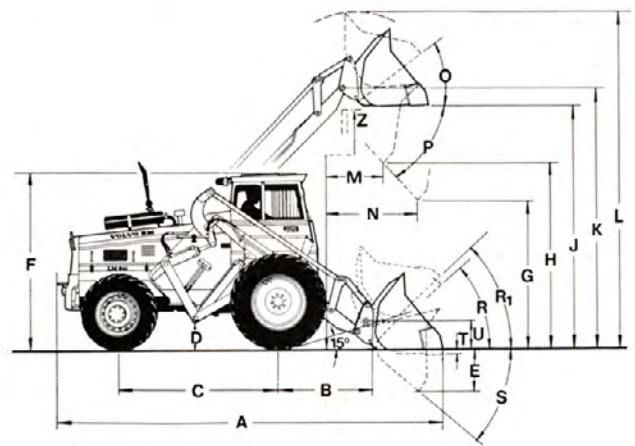
车轮尺寸特大，四轮驱动，并有差速锁紧装置。

## 经济

工作可靠，结构简单，采用优质部件，燃料消耗低。

## 性能优异

发动机功率大，装载机构起重能力强，伸出距离远，动作迅速。



### 尺寸

|   |              |                |              |
|---|--------------|----------------|--------------|
| A | 5500毫米(217吋) | R <sub>1</sub> | 40°在载重位置     |
| B | 1450毫米(57吋)  | S              | 42°          |
| C | 2380毫米(93吋)  | T              | 100毫米(4吋)    |
| D | 350毫米(14吋)   | U              | 450毫米(18吋)   |
| E | 710毫米(28吋)   | V              | 2200毫米(87吋)  |
| F | 2640毫米(104吋) | X              | 1820毫米(71吋)  |
| G | 2000毫米(79吋)  | 后              | 1860毫米(72吋)  |
| H | 2900毫米(114吋) | Y              | 2250毫米(88吋)  |
| J | 3600毫米(142吋) | Z              | 3530毫米(139吋) |
| K | 3850毫米(151吋) | Y              | 5700毫米(224吋) |
| L | 4700毫米(185吋) | a <sub>1</sub> | 5650毫米(222吋) |
| M | 750毫米(33吋)   | a <sub>2</sub> | 2800毫米(110吋) |
| N | 1400毫米(55吋)  | a <sub>3</sub> |              |
| O | 41°          |                |              |
| P | 45°          |                |              |
| R | 42°          |                |              |

# VOLVO BM 641 型装载机技术规格

## 发动机

VOLVO BM D42 型 4 缸直接喷射式柴油发动机  
容积...4.2 立方米 (256 立方呎)  
转速在 38.4 转/秒 (2,300 转/分) 时的最大额定功率, (SAE/DIN) ...59/55 瓩 (80/75 马力)  
转速在 23.4 转/秒 (1,400 转/分) 时的最大扭矩, (SAE/DIN) ...270/250 牛顿米 (198/185 磅呎)

## 电气系统

电压...24 伏  
交流发电机...700 瓦  
起动机马达...3 瓩 (4 马力)

## 变速器

设有液力变扭器和机动助力换挡齿轮箱  
有两种变速范围, 总共有四个前进档和四个倒退档。  
配备有差速器锁紧装置。

## 变速范围

前进和倒退, 米/秒 (哩/时)  
一档 0-2.14 米/秒 (0-4.8 哩/时)  
二档 0-3.33 米/秒 (0-7.5 哩/时)  
三档 0-5.28 米/秒 (0-11.8 哩/时)  
四档 0-8.34 米/秒 (0-19 哩/时)

## 制动器

行车制动器: 液压盘式制动器  
有效制动面积...1,850 平方厘米 (287 平方吋)  
转向制动器  
停车制动器

## 转向装置

流体静力传动, 转向轴装有两个液压缸

## 装载机构

铲斗向下时的最大净空高度...2.9 米 (9 呎 6 吋)  
铲斗向下 45° 并升至净高 2 米 (6 呎 7 吋)  
时的最大外伸净距离...4 呎 7 吋 (1.4 米)  
装载时的载重量 (SAE) ...3900 公斤 (7275 磅)  
行车时的载重量...2400 公斤 (5290 磅)  
标准铲斗容量 (SAE) ...1.0 立方米 (1.38 立方码)  
破蕾力 (SAE) ...41200 牛顿 (9260 磅)

## 液压系统

液压泵流量...2.4 立方米/秒 (32 英加仑/分)  
工作压力...115 公斤/平方厘米 (1635 磅/平方吋)

## 一般特性

连铲斗总量...7900 公斤 (17400 磅)  
轴距...2.3 米 (7 呎 8 吋)  
轮距, 前/后...1.82/1.85 米 (6 呎/6 呎 1 吋)  
车身宽度...2.25 米 (7 呎 4 吋)  
转弯半径...5.65 米 (18 呎 7 吋)  
使用转向制动器...3.3 米 (10 呎 10 吋)  
轮胎, 前...16.9-30/14  
后...12.4-24/12

## 标准设备

驾驶室里面的两个后视镜  
照明灯  
大灯, 有光灯和暗灯  
工作灯, 后 (2)  
停车灯  
倒退行车照明灯和制动灯  
位置指示灯  
驾驶照明灯  
燃油表  
排尘器 (可自动清理空气滤清系统中的预滤器)  
差速器锁紧装置, 锁式离合器  
轮胎装置 (有专门规格)  
贮物篮  
总开关  
驾驶室  
能吸进新鲜空气的驾驶室暖气机  
标有指示符号的仪表板  
后工作灯用的指示灯  
充电指示灯  
车头大灯指示器  
方向指示器  
空气滤清指示器  
第三液压系统的操纵杆和管子  
机械式附件安装架  
弹簧垫座  
喇叭  
两侧下窗保护网  
遮阳板  
与驾驶室门相连的升举臂锁紧装置  
转向制动器  
驾驶座安全带安装扣  
安全启动装置  
计时器  
发动机水温表  
危险信号闪光灯  
上述装置用的指示灯  
停车灯用的示警灯  
变速器油压的示警灯  
发动机油压的示警灯  
工具箱  
前面挡风板用的刮水器  
交流发电机

## 选购设备

车头工作灯  
附加的燃油滤清器  
车底防护板  
拖曳挂结装置  
浮动式起重机  
驾驶室着色玻璃窗  
格条门  
火花消除器  
挂车倾卸用的液压接头  
驾驶室通风器  
吊环  
第四液压系统用的操纵杆、管子和阀  
第四液压系统用的操纵杆 (和第三液压系统共用)、管子和阀  
发动机加热器 (电)  
发动机加热器 (液化石油气)  
液压附件托架  
轮胎打气装置  
挂车制动器接头  
安全带  
空气压缩机  
气压式制动器用的压力表  
回转式标灯, 包括折叠式支架  
回转式标灯

规格如有更改, 恕不另行通知。

# 沃尔沃 - 博芒公司

# VOLVO BM

VOLVO BM AB ESKILSTUNA SWEDEN