

VOLVO BM 641



All-round

Standaard bevestigingsframe met snelkoppeling voor het uitgebreide assortiment uitrustingsstukken.

Behendig

Kleine draaicirkel en Power-Shift transmissie.

Terreinvaardig

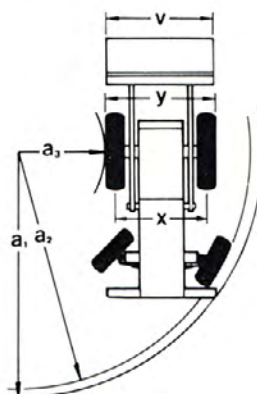
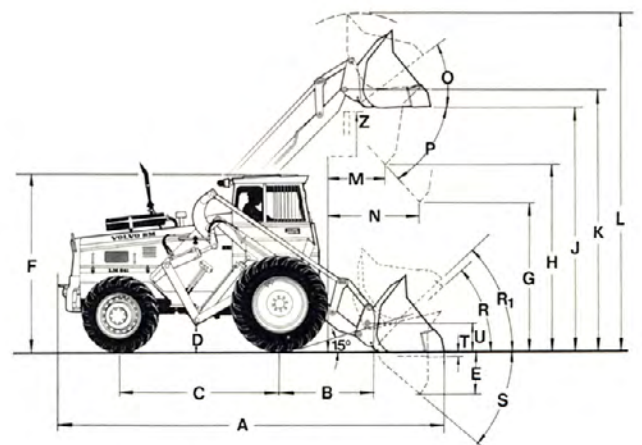
Grote wielen, 4-wiel aandrijving en differentieel slot.

Zuinig

Betrouwbaar — opgebouwd uit onderdelen van de hoogste kwaliteit. Laag brandstofverbruik.

Kapaciteit

Werkt vlug, dank zij de sterke motor en de hoog heffende en ver reikende laadarmen.



AFMETINGEN

A	5550 mm	R	42°
B	1450 mm	R ₁	44°
C	2380 mm	S	42°
D	350 mm	T	100 mm
E	710 mm	U	450 mm
F	2640 mm	Z	3530 mm
G	2000 mm	a ₁	5700 mm
H	2900 mm	a ₂	5650 mm
J	3600 mm	a ₃	2800 mm
K	3850 mm	v	2200 mm
L	4700 mm	x	Spoorbreedte
M	750 mm	voor	1820 mm
N	1400 mm	achter	1850 mm
O	41°	y	2250 mm
P	45°		

TECHNISCHE GEGEVENS LAADCHOP 641

Motor

4-cyl. dieselmotor met directe inspuiting, type VOLVO BM D 42.
Cylindinhoud 4,2 liter.
Max. vermogen bij 2300
omw./min. SAE/DIN .. 80/70,5 pk.
Max. vermogen bij 23,4
omw./sec. SAE/DIN .. 59/55 kW.
Max. koppel bij 1400
omw./min. SAE/DIN .. 27,4/25,6 kgm.
Max. koppel bij 23,4
omw./sec. SAE/DIN .. 270/250 Nm.

Elektrische installatie:

Spanning 24 Volt.
Wisselstroomdynamo .. 700 W.
Startmotor 3 kW (4 pk).

Overbrenging:

Torque-converter en hydromechanische versnellingsbak.
Twee snelheidsregisters met 4 versnellingen vooruit en achteruit.
Differentieelslot.

Snelheidsbereik:

I 0—7,7 km/uur.
II 0—12,0 km/uur.
III 0—19,0 km/uur.
IV 0—30,0 km/uur.

Remmen:

Voetrem: Hydraulische bediende schijfremmen.
Remoppervlak 1 850 cm².
Stuurremmen.
Parkeerrem.

Stuursysteem:

Hydraulisch, met dubbelwerkende cylinders op de stuuras.

Laadaggregaat:

Max. hefhoogte onder gekiepte bak 2,90 m.
Reikwijdte bij ong. 2 m. hefhoogte, 45° gekiepte bak .. 1,40 m.
Kieplast volgens SAE 3 300 kg.
Transportvermogen volgens SAE, met bak in transportpositie 2 400 kg.
Standaardinhoud van de bak volgens SAE 1 m³.
Indringende kracht volgens SAE 4 200 kg.

Hydraulisch systeem:

Kapaciteit van de pomp 145 l/min.
Werkdruk 115 kg/cm².

Algemene gegevens:

Totaal gewicht met bak 7 900 kg.
Wielbasis 2,38 m.
Sporbreedte voor/achter 1 820/1 850 mm.
Breedte van de machine 2,25 m.
Straal van de draaicirkel 5,65 m.
Indem met stuurremmen 3,3 m.
Banden voor 16.9—30/14.
Banden achter 12.4—24/12.

Standaarduitvoering:

2 achteruitkijkspiegels in de kabine.
Verlichting:
koplampen groot/dimlicht,
2 werkklampen achter,
parkeerlichten (stadslichten),
achterlicht en remlicht,
parkeerlicht (positielicht),
kabineverlichting.
Brandstofmeter.
Stofejector (voor het automatisch legen van het voorfilter van het luchtfilter).
Differentieelslot klauwkoppeling.
Opbergmand.
Hoofdschakelaar.
Veiligheidskabine voorzien van radio.
Verwarming en ventilatie in de kabine.
Instrumentenpaneel met symbolenmarkeringen.
Kontrolelampje voor de werkklampen achter.
Kontrolelampje voor opladen van de accu.
Kontrolelampje voor groot licht.
Richtingaanwijzerknipperlichten.
Indicator voor het luchtfilter.
Bedieningshandle en leiding voor 3e hydraulische functie.
Bevestigingsframe met mechanische sluiting.
Geveerde bestuurdersstoel.
Claxon.
Beschermd rooster voor onderste deurruit.
Zonneklep.
Vergrendeling voor de hefhandle, gekoppeld aan de kabinedeur.
Stuurremmeninstallatie.
Bevestigingspunten voor veiligheidsgordel.
Startblokkering.
Urenteller.
Koelwaterthermometer.
Waarschuingsknipperlicht.
Kontrolelampje voor waarschuingsknipperlicht.
Kontrolelampje voor parkeerlichten.
Waarschuingslampje voor oververhitte transmissie-olie.
Waarschuingslampje voor uitgevallen transmissie-oliedruk.
Waarschuingslampje voor uitgevallen motor-oliedruk.
Gereedschapsset.
Ruitenwischer voor de voorruit.
Wisselstroomdynamo.

Extra uitrusting:

Werkklampen voor.
Extra brandstoffilter.
Beschermpunten aan de onderzijde van de machine.
Trekhaak.
Zweefstandventiel.
Gekleurde kabineruit.
Roosterdeur.
Vonkendover.
Hydraulische aansluiting voor kiepaanhangwagen.
Kabineventilator.
Hijsogen.
Bedieningshandle, leiding en ventiel voor 4e hydraulische functie.
Bedieningshandle (gemeenschappelijk met 3e hydraulische functie) met leiding en ventiel voor 4e hydraulische functie.
Motorverwarmer, elektrisch.
Motorverwarmer, gasol.
Bevestigingsframe met hydraulische sluiting.
Bandenpompinstallatie.
Aansluiting voor de remmen van de aanhangwagen.
Aanhangwagencontact voor elektrische verlichting.
Veiligheids gordel.
Persluchtcompressor.
Drukmeter voor persluchtrekken.
Zwaai knipperlicht met inklapbare houder.
Zwaai knipperlicht.

VOLVO BM

VOLVO BM AB ESKILSTUNA ZWEDEN

Nr 2319 H