

# VOLVO BM 641



## **Polivalenza**

Portattrezzi standard con attacco rapido — ampia gamma di attrezzi.

## **Maneggevolezza**

Piccolo raggio di sterzata e trasmissione power-shift.

## **Mobilità su ogni terreno**

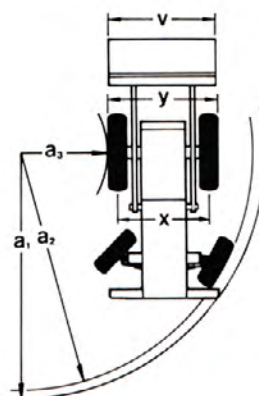
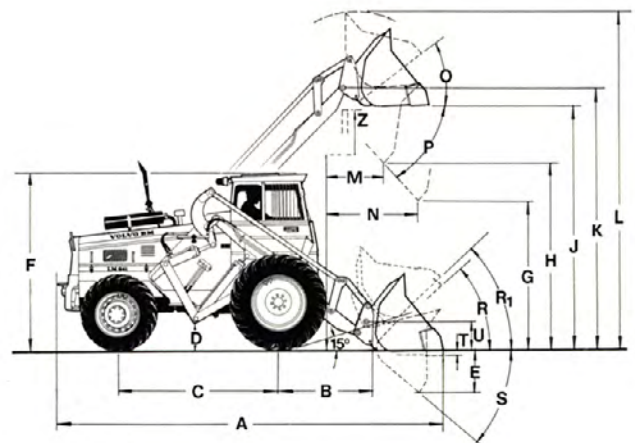
Ruote di grandi dimensioni, trasmissione su tutte le ruote e bloccaggio del differenziale anteriore.

## **Economia**

Costruzione semplice — componenti di qualità — basso consumo di combustibile.

## **Prestazioni**

Operazioni rapide grazie ad un potente motore e ad un gruppo elevatore con grande altezza di sollevamento ed ampio sbraccio.



### DIMENSIONI

A	5550 mm	R	42°
B	1450 mm	R <sub>1</sub>	44° in posizione di trasporto
C	2380 mm	S	42°
D	350 mm	T	100 mm
E	710 mm	U	450 mm
F	2640 mm	Z	3530 mm
G	2000 mm	a <sub>1</sub>	5700 mm
H	2900 mm	a <sub>2</sub>	5650 mm
J	3800 mm	a <sub>3</sub>	2800 mm
K	3850 mm	v	2200 mm
L	4700 mm	x	Carreggiata anteriore 1.820 mm
M	750 mm		posteriore 1.850 mm
N	1400 mm	y	2250 mm
O	41°		
P	45°		



# DATI TECNICI DELLA PALA GOMMATA VOLVO BM 641

## Motore

Motore Diesel tipo VOLVO BM D 42 a 4 cilindri ad iniezione diretta  
Cilindrata ..... 4,2  
Potenza massima a  
38,4 giri/s SAE/DIN .. 59/52 kW  
Potenza massima a  
2.300 giri/min SAE/DIN 80/70,5 CV  
Coppia massima a  
23,4 giri/s SAE/DIN .. 270/250 Nm  
Coppia massima a  
1.400 giri/min SAE/DIN 27,4/25,6 kgm

## Impianto elettrico

Tensione ..... 24 V  
Alternatore ..... 700 W  
Motorino avviamento .. 3 kW (4 CV)

## Trasmissione

Convertitore di coppia e cambio power-shift  
Due gamme di velocità per un totale di 4 marce avanti e 4 indietro  
Bloccaggio del differenziale anteriore

## Velocità

Avanti e indietro, in km/h  
I 0—7,7  
II 0—12,0  
III 0—19,0  
IV 0—30,0

## Freni

Freni di esercizio: a disco con comando idraulico  
Superficie frenante: 1.850 cm<sup>2</sup>  
Freno sterzo  
Freno di parcheggio

## Sistema sterzante

Idrostatico con doppi cilindri sull'asse sterzante

## Gruppo di caricamento

Massima altezza di sollevamento a benna ribaltata .. 2,9 m  
Sbraccio a circa 2 m di altezza, con benna ribaltata a 45° ..... 1,4 m  
Carico di ribaltamento SAE 3.300 kg  
Benna standard SAE ..... 1,0 m<sup>3</sup>

## Impianto idraulico

Capacità pompa idraulica .. 145 l/min  
Pressione operativa ..... 115 kg/cm<sup>2</sup>

## Dati generali

Peso totale con benna ..... 7.900 kg  
Interasse ..... 2,38 m  
Carreggiata anteriore/posteriore ..... 1,82/1,85 m  
Larghezza totale ..... 2,25 m  
Raggio di sterzata ..... 5,65 m  
con freno sterzo ..... 3,3 m  
Pneumatici: Anteriori ..... 16,9—30/14  
Posteriori ..... 12,4—24/12

## Equipaggiamento standard

Specchietto retrovisore interno (due)  
Luci:  
Fari principali, abbaglianti/anabbaglianti  
Luci di lavoro, posteriori (due)  
Luci di parcheggio  
Fari di retromarcia e luci di stop  
Luci di posizione  
Illuminazione cabina  
Indicatore carburante  
Espulsore della polvere per svuotamento automatico del prefiltro dell'aria  
Bloccaggio del differenziale con innesto a denti  
Pneumatici (vedi dati specifici)  
Cestello contenitore documenti  
Interruttore principale  
Cabina di sicurezza  
Riscaldamento cabina con presa aria fresca  
Cruscotto provvisto di simboli  
Spia per luci di lavoro posteriori  
Spia indicazione carica alternatore  
Spia fari abbaglianti  
Indicatori di direzione  
Spia filtro aria  
Leva di comando e tubi per terza funzione idraulica  
Attacco rapido attrezzi, meccanico  
Sedile molleggiato  
Segnalatore acustico  
Griglia di protezione per finestrino inferiore  
Schermo parasole  
Bloccaggio per leva di sollevamento  
Freno sterzo  
Attacchi per cintura di sicurezza  
Avviamento di sicurezza  
Contascatti  
Termometro acqua raffreddamento  
Luci indicazione di pericolo  
Spia per luci suddette  
Spia per luci di parcheggio  
Spia temperatura olio trasmissione  
Spia pressione olio trasmissione  
Spia pressione olio motore  
Serie attrezzi  
Tergicristallo anteriore  
Alternatore

## A richiesta

Luci frontali di lavoro  
Filtro supplementare combustibile  
Protezioni inferiori  
Gancio di traino  
Leva per gruppo idraulico flottante  
Vetri colorati per la cabina  
Portiera con griglia  
Parascintille  
Attacco idraulico per rimorchio ribaltabile  
Ventilatore cabina  
Occhioni di sollevamento  
Leva di comando, tubi e valvola per quarta funzione idraulica (a richiesta leva unica per terza e quarta funzione)  
Riscaldamento motore elettrico  
Riscaldamento motore a gas liquido  
Attacco rapido attrezzi, idraulico  
Dispositivo gonfiaggio pneumatici  
Raccordo per freni rimorchio  
Presa elettrica per rimorchio  
Cintura di sicurezza  
Compressore aria  
Manometro per freni pneumatici  
Faro rotante  
Faro rotante con supporto ribaltabile

Ci riserviamo di apportare eventuali modifiche senza comunicazioni preventive.

**VOLVO BM**  
VOLVO BM AB ESKILSTUNA SVEZIA

Ref. No. 35 1 669 1051  
ITALIENSKA