

VOLVO BM 641



Versatilidade

Suporte normalizado para ligação rápida de acessórios — grande variedade de acessórios.

Agilidade

Curto raio de viragem e transmissão por transferência de potência.

Mobilidade total

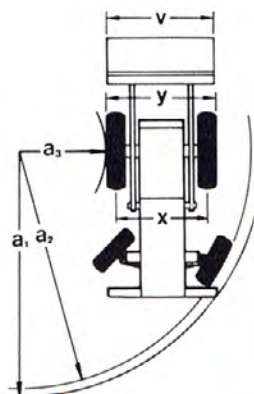
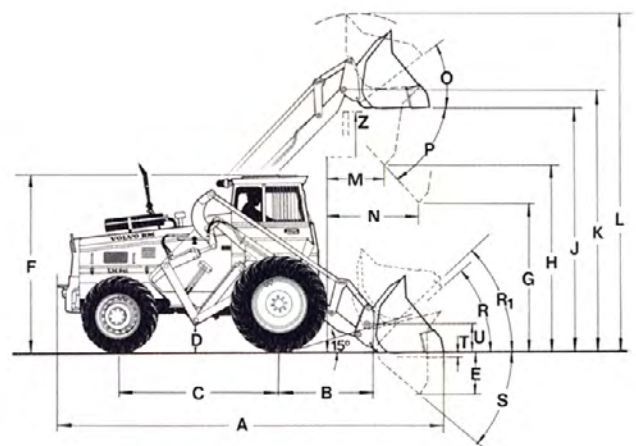
Rodas sobredimensionadas, tracção nas 4 rodas e travamento do diferencial.

Economia

Funcionamento seguro — construção simples com componentes de elevada qualidade, reduzido consumo de combustível.

Capacidade

Executa o trabalho rapidamente graças à elevada potência do motor e à grande elevação e longo alcance da unidade carregadora.



Dimensões

A 5500 mm	R ₁ 44° em posição de carregamento
B 1450 mm	S 42°
C 2380 mm	T 100 mm
D 350 mm	U 450 mm
E 710 mm	Z 3530 mm
F 2640 mm	v 2200 mm
G 2000 mm	x frente 1820 mm
H 2900 mm	x retaguarda 1860 mm
J 3600 mm	y 2250 mm
K 3850 mm	a ₁ 5700 mm
L 4700 mm	a ₂ 5850 mm
M 750 mm	a ₃ 2800 mm
N 1400 mm	
O 41°	
P 45°	
R 42°	

ESPECIFICAÇÕES DA CARREGADORA VOLVO BM 641

Motor

Diesel Volvo BM D 42 de 4 cil. com injeção directa
Cilindrada 4,2 dm³
Potência máx. a 38,4 r/s (2300 r.p.m.)
SAE/DIN 59/52 kW (80/70,5 Cv)
Binário máx. a 23,4 r/s (1400 r.p.m.)
SAE/DIN 270/250 Nm

Sistema eléctrico

Tensão 24 V
Alternador 700 W
Motor de arranque 3 kW (4 Cv)

Transmissão

Convertor de binário e caixa com power-shift.
Duas relações de velocidades com o total de 4 veloc. para a frente e 4 para trás.
Travamento do diferencial.

Velocidades

Para a frente e para trás m/s

I 0 a 2,14 m/s
II 0 a 3,33 m/s
III 0 a 5,28 m/s
IV 0 a 8,34 m/s

Travões

Travões de condução: Travões de disco hidráulicos
Área das superfícies de travagem: 1850 cm²
Travão de direcção
Travão de estacionamento

Direcção

Hidrostática com duplos cilindros no eixo da direcção

Unidade carregadora

Altura máx. de elevação sob o balde inclinado 2,9 m
Alcance a 2 m com o balde inclinado a 45° 1,4 m
Carga de inclinação SAE 3300 kg
Balde SAE 1,0 m³
Força de fractura SAE 41200 N

Sistema hidráulico

Capacidade da bomba hidráulica 2,4 dm³/s
Pressão de trabalho 115 kp/cm²

Dados gerais

Peso total com balde	7 900 kg
Distância entre eixos	2,38 m
Via frente/retaguarda	1,82/1,85 m
Largura da máquina	2,25 m
Raio de viragem	5,65 m
com travão à direcção	3,3 m
Pneus frente	16,9—30/14
retaguarda	12,4—24/12

Equipamento normal

Espelho retrovisor interior (2)
Iluminação
faróis máximos/médios
luzes de trabalho, retaguarda (2)
luzes de estacionamento
luzes de marcha atrás e do travão
luzes de posição
luzes da cabine
Indicador de combustível
Ejector de poeiras (para despejar automaticamente o retentor de poeira do filtro de ar)
Travamento de diferencial, embraíagem de mandíbula
Equipamento de pneus (especificações sep.)
Caixa para objectos na cabine
Interruptor principal
Cabine
Aquecimento da cabine com entrada de ar fresco
Painel de instrumentos com símbolos indicadores
Lâmpada indicadora para luzes de trabalho na retaguarda
Lâmpada indicadora de carga
Indicador de máximos
Indicadores de direcção
Indicador do filtro de ar
Alavanca de comando e tubos para 3ª função hidráulica
Suporte para ligação, mecânico
Banco para o condutor, com molas
Buzina
Anteparo de protecção para a janela lateral inferior
Pala contra o sol
Prisão da alavanca de elevação ligada à porta da cabine
Travão à direcção
Montagem de cinto de segurança
Arranque de segurança
Contador horário
Termómetro da água do motor
Pisca-piscas de alarme
Lâmpada indicadora dos anteriores

Lâmpada avisadora das luzes de estacionamento
Lâmpada de alarme da temperatura do óleo da transmissão
Lâmpada de alarme da pressão do óleo da transmissão
Lâmpada de alarme da pressão do óleo do motor
Conjunto de ferramentas
Limpa-vidros dianteiro
Alternador

Equipamento extra

Luzes de trabalho dianteiras
Filtro extra para o combustível
Chapa de resguardo para a parte inferior
Gancho para reboque
Grua móvel
Vidros coloridos para a cabine
Porta com grades
Rede de protecção contra faíscas
Tomada do hidráulico para inclinação do reboque
Ventilador da cabine
Olhais para elevação
Alavanca de comando, tubos e válvula para 4ª função hidráulica
Alavanca de comando (comum para a 3ª função hidráulica), tubos e válvula para a 4ª função hidráulica
Aquecimento do motor, eléctrico
Aquecimento do motor a gás propano
Suporte de ligação, hidráulico
Equipamento para enchimento de pneus
Tomada para travões do reboque
Tomada eléctrica para o reboque
Cinto de segurança
Compressor de ar
Manómetro para travões de ar
Farol giratório, incl. suporte articulado
Farol giratório

As especificações estão sujeitas a alteração sem aviso prévio.

VOLVO BM
VOLVO BM AB ESKILSTUNA SUÉCIA

Ref. No. 34 1 669 1051
PORTUGISKA

Production group for basic printed matter Volvo BM
Photo Studio Finland