

VOLVO BM

CARGADORA 641



VOLVO BM 641

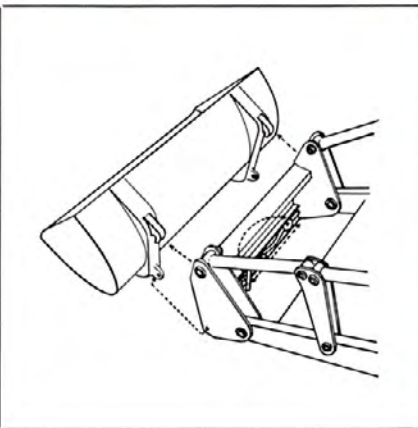
La 641 es una cargadora versátil de tracción a las cuatro ruedas fácil de maniobrar, con convertidor de par y caja de cambios "power-shift". La máquina es de un elevado rendimiento, gracias a la introducción de un nuevo motor de 80 HP y la construcción cuidadosamente realizada de ejes, brazos de elevación y cilindros hidráulicos.

La cabina es espaciosa y permite una entrada y salida fácil. Una excelente insonorización se ha logrado por medio del aislamiento y la eficaz suspensión de la cabina.

La dirección hidrostática hace que el manejo sea seguro y fácil.

La VOLVO BM 641 es una máquina económica y racional para las tareas más diversas gracias a sus excelentes propiedades de avance campo a través.





versátil...



Lo característico de las cargadoras versátiles VOLVO BM es su agilidad, el acoplamiento rápido y la construcción de los brazos de elevación, que posibilitan un gran alcance y altura de elevación. Estas propiedades han posibilitado el desarrollo de un programa de implementos, que para máquinas cargadoras es sumamente exclusivo.

La 641 puede aprovechar todo el programa de implementos, es decir unos 70 diferentes tipos, y gracias a sus excelentes propiedades de avan-

ce campo a través se constituye en la máquina realmente versátil para trabajos eficientes en las tareas más diversas.

El cambio de implementos se efectúa en menos de un minuto gracias al acoplamiento rápido del portaimplementos — un detalle de construcción gracias al cual las cargadoras VOLVO BM pueden ser utilizadas para tantos diferentes trabajos. El cambio rápido de implementos, significa también la ventaja de que la máquina puede cambiar de trabajo rápidamente,

una característica de gran importancia para su pleno aprovechamiento. La 641 puede también equiparse con acoplamiento rápido hidráulico que se maneja desde el puesto del conductor.

Sobre suelos blandos y resbalosos, la 641 trabaja con facilidad, ya que tiene tracción a las cuatro ruedas y ruedas grandes que dan una gran superficie de apoyo y una baja presión específica sobre el suelo. La máquina va también equipada con un robusto bloqueador de diferencial.



alcance...

La 641 tiene un grupo cargador robusto cuidadosamente construido que une un gran alcance con una gran altura de elevación. El sistema de brazos significa un buen desplazamiento paralelo y buenos ángulos de cuchara. La construcción abierta sin cilindros hidráulicos que estorban la visibilidad, permite el amplio control sobre el implemento en todas las posiciones.

Altura de elevación

La altura de elevación máxima al pivote de la cuchara es de 3,85 m y debajo de una cuchara volcada a 45° de 2,9 m — cifras éstas que permiten que la 641 rápida y ágilmente cargue vehículos elevados a la vez que permiten su utilización en obras de construcción y trabajos de manutención.

Alcance

El gran alcance hace que la 641 llene la cuchara sin que los neumáticos necesiten subir sobre el material, evitándose de esta manera patinadas innecesarias reduciéndose también el desgaste de los neumáticos.

El conductor puede concentrar toda su atención en la ubicación de la carga ya que el alcance prácticamente elimina el riesgo de que la cargadora choque con el vehículo que se está cargando. El gran alcance posibilita también la carga de vehículos anchos desde un costado.







La cabina de la 641 ha sido cuidadosamente concebida, es segura y confortable. También ha sido aprobada por las normas internacionales. Sus anchos estribos y la puerta amplia que es mantenida en posición por un muelle oleoneumático, facilita la entrada y la salida de la cabina.

Bajo nivel de ruidos

Existe un nivel de ruidos sumamente bajo en la cabina gracias a su hermetismo, aislamiento y a la suspensión en goma. Al bajo nivel de ruidos contribuye también el nuevo motor con su funcionamiento excepcionalmente libre de vibraciones.

Calefacción y ventilación

La calefacción tiene una elevada capacidad y va montada debajo de la butaca — un lugar que permite una distribución sumamente uniforme y eficiente del aire caliente. El ventilador tiene dos velocidades. Las ventanas laterales y la ventana trasera, juntamente con la trampa de seguridad en el techo, posibilitan la ventilación que se desee.

Comodidad de trabajo

La cabina ha sido bien dispuesta y es sumamente amplia. La posición de conducción y el manejo son descansados

gracias a que las palancas y los mandos están correctamente colocados y a que la dirección hidrostática hace que la dirección sea muy suave y precisa. Los grandes cristales aseguran una buena visibilidad panorámica y pleno control del implemento en todas sus posiciones.

Butacas

La butaca va tapizada con felpa de nylon ventilado. Es regulable en posición vertical y longitudinal, para el ajuste de la mejor posición individual, es también posible regular la rigidez de la suspensión y la inclinación del respaldo.

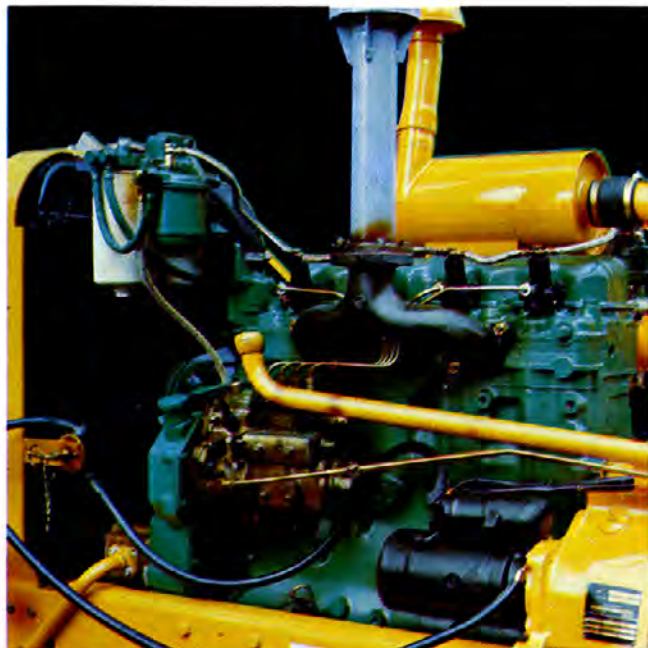
motor...

La 641 va equipada con un motor diesel VOLVO BM enteramente nuevo de cuatro cilindros e inyección directa, que desarrolla 80 HP SAE a 2.300 r.p.m.

El motor tiene una cilindrada de 4,2 litros y un par máximo de 27,4 kpm a 1.400 r.p.m.

Las camisas de cilindros húmedas y cambiables, los pistones de metal ligero y el cigüeñal apoyado en 5 cojinetes con superficies de cojinetes cementadas, significa una gran resistencia al desgaste. El motor tiene un dispositivo de balanceado especial, que permite un funcionamiento excepcionalmente libre de vibraciones.

La bomba de inyección tiene un dispositivo de arranque en frío automático. El filtro de aire se compone de un filtro de aire seco y un filtro ciclónico de elevado efecto purificador. El alternador garantiza la carga de la batería también a bajo régimen del motor.



Características VOLVO BM 641

Motor

Motor diesel VOLVO BM de inyección directa tipo D 42 de 4 cilindros y 4 tiempos.

Potencia máx. a 2300 r.p.m.	80 HP, SAE
Potencia máx. a 1400 r.p.m.	27,4 kpm SAE
Cilindrada	4,2 l
Diámetro de cilindros	105,57 mm
Carrera	120 mm
Relación de compresión	17,5:1
Filtro de aire	Filtro ciclónico con elemento filtrante, indicador de baja presión

Equipo eléctrico

Tensión	24 V
Alternador	700 W
Motor de arranque	4 HP
Relé de carga transistorizado	
Bloqueador de arranque	

Convertidor de par

De una etapa con relación de multiplicación: 3,3:1

Transmisión

Caja de cambios "Power-Shift" de dos gamas, con cuatro marchas hacia adelante y cuatro marchas hacia atrás.

Gama de velocidades

Marchas hacia adelante y hacia atrás, km/h	
I 0—7,7	III 0—19,0
II 0—12,0	IV 0—30,0
Sistema de bloqueo del diferencial.	

Neumáticos

Standard: adelante	atrás
16,9—30/14	12,4—24/12

Sistema de dirección

Dirección hidrostática	
Radio de giro	5,6 m

Frenos

Frenos de disco hidráulicos, completamente protegidos. Freno de estacionamiento.

Sistema hidráulico

Bomba hidráulica, marca	Hamworthy
Capacidad	145 l/min.
Presión de trabajo (sistema de baja presión)	100 kp/cm ²
Capacidad de aceite	90 l
Cilindros de elevación, diámetro x carrera	100 x 897 mm
Cilindros de volteo, diámetro x carrera	110 x 337 mm

Datos de operación*

Altura de elevación máx. con la cuchara en posición de descarga	2,90 m
Alcance a aproximadamente 2 m de elevación	1,40 m
Carga de volteo según normas SAE	3200 kg
Carga de transporte	3100 kg
Capacidad cuchara	0,95—3,0 m ³
* Los datos indicados a continuación son netos y no incluyen por tanto el agua o diversas soluciones que pueden añadirse a los neumáticos.	

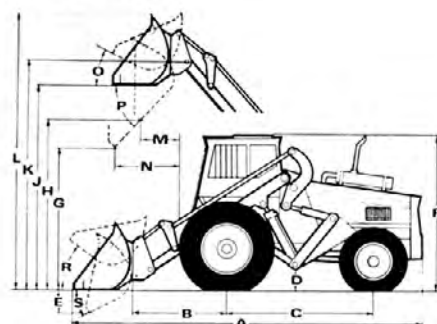
Datos generales

Peso total con cuchara	7,7 ton
Distancia entre ejes	2,35 m
Via adelante/atrás	1,76/1,75 m
Altura libre desde el suelo	0,35 m
Capacidad del taque de combustible	110 l

Equipo standard

Cabina de seguridad, butaca con elementos de suspensión, sistema de calefacción con toma de aire fresco, desempañador, limpiaparabrisas, espejo retrovisor interior, faros dobles adelante y atrás, luces de estacionamiento, luces traseras y de pare, indicadores de dirección, luces de posición, luces intermitentes para cambio de dirección, bocina, visera interior para el sol, cuenta horas, indicador de combustible, bandeja, alternador, lámpara de advertencia para el freno de mano, bloqueador de diferencial, frenos directrices, porta implementos con cierre mecánico, juego de tuberías para la tercera válvula hidráulica, filtro de aire seco con indicador de baja presión, bloqueador de arranque, interruptor principal.

Dimensiones



A 5500 mm	K 3850 mm
B 1450 mm	L 4700 mm
C 2350 mm	M 750 mm
D 350 mm	N 1400 mm
E 710 mm	O 41°
F 2640 mm	P 45°
G 2000 mm	R 42°
H 2900 mm	S 42°
J 3600 mm		

Equipo extra

Enchufe para lámpara portátil, toma eléctrica para el remolque, porta implementos con cierre hidráulico, juego de tuberías y válvula para la 4a función hidráulica, faro giratorio de destellos, luces de trabajo, gancho de arrastre, equipo de aire comprimido, toma para freno del remolque, dispositivo de inflado de neumáticos, filtro de combustible extra, extintor de incendios, cinturón de seguridad, neumáticos de baja presión, neumáticos para trabajos pesados.

Nos reservamos el derecho de introducir modificaciones en las especificaciones y el equipo, sin previo aviso.



VOLVO BM LM 641

una cargadora Versátil eficiente de tracción a las 4 ruedas

- De uso múltiple gracias al acoplamiento rápido en el porta implementos, que permite el cambio de implementos al minuto. Gran gama de implementos, que comprende aproximadamente 70 diferentes tipos.
- Cabina cómoda y segura con bajo nivel de ruidos. Buena visibilidad, calefacción y ventilación. Butaca sumamente cómoda.
- El grupo cargador cuidadosamente construido, une un gran alcance con una gran altura de elevación.
- Disposición paralela de los brazos de elevación y buenos ángulos de cuchara.
- Las grandes ruedas significan una baja presión sobre el suelo — ventaja apreciada en suelos blandos. Vence los obstáculos con pequeño ángulo de escalamiento. Robusto bloqueador de diferencial como standard. Inigualable en terrenos difíciles e irregulares.
- El convertidor de par y la caja de cambios "power-shift" significan cambios rápidos sin pedal de embrague. Aumento de par automático cuando la resistencia al avance aumenta.
- Motor diesel VOLVO BM de 80 HP. Cuatro cilindros y dispositivo de balanceado para un funcionamiento libre de vibraciones.
- La tracción a las 4 ruedas garantiza excelentes posibilidades de avance sobre suelos blandos y resbalosos. Reductores planetarios en las ruedas.

VOLVO BM

VOLVO BM AB, Eskilstuna Suecia