

VOLVO BM 641



Polyvalence

Porte-outil standard permettant l'accouplement rapide de différents outils et accessoires – gamme d'équipements très complète.

Maniabilité

Faible rayon de braquage et transmission Power-Shift.

Propriétés tout-terrain

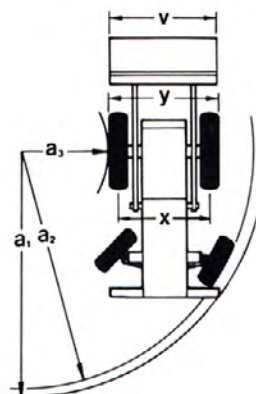
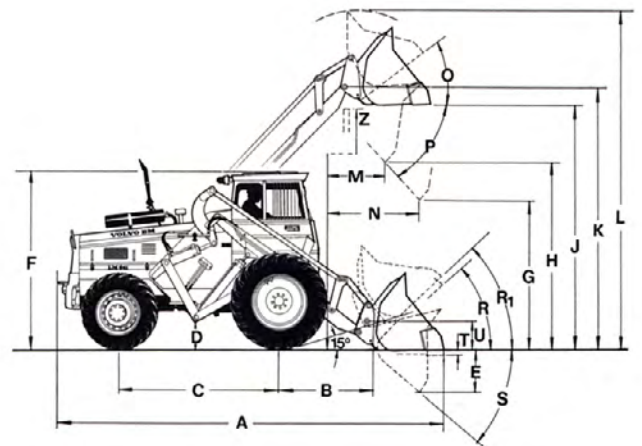
Grandes roues, traction sur 4 roues et blocage de différentiel.

Economie à l'usage

Fiabilité, conception simple, qualité dans le moindre détail, faible consommation de carburant.

Performances élevées

Rapidité et rendement, grâce à un moteur puissant, une grande hauteur de levage et une grande portée.



DIMENSIONS

A	5550 mm	R	42°
B	1450 mm	R ₁	44° en position de transport
C	2380 mm	T	100 mm
D	350 mm	U	450 mm
E	710 mm	Z	3530 mm
F	2640 mm	a ₁	5700 mm
G	2000 mm	a ₂	5650 mm
H	2900 mm	a	2600 mm
J	3600 mm	v	2200 mm
K	3850 mm	x	Voie
L	4700 mm	AV	1820 mm
M	750 mm	AR	1850 mm
N	1400 mm	y	2250 mm
O	41°		
P	45°		

CARACTÉRISTIQUES DU CHARGEUR 641

Moteur

Moteur diesel 4 cylindres à injection directe, type VOLVO BM D 42
Cylindrée 4,2 l
Puissance maxi à
23,4 tr/s 59/55 kW
SAE/DIN
Puissance maxi à
2 300 tr/mn 80/70,5 ch
SAE/DIN
Couple maxi à 23,4 tr/s ... 270/250 Nm
SAE/DIN
Couple maxi à 1 400 tr/mn . 27,4/25,6 mkg
SAE/DIN

Équipement électrique

Tension 24 V
Alternateur 700 W
Démarreur 3 kW (4 ch)

Transmission

Convertisseur de couple et boîte de vitesses power shift.
Deux plages de vitesses, comportant au total 4 rapports AV et AR
Blocage de différentiel

Vitesses

I 0—7,7
II 0—12,0
III 0—19,0
IV 0—30,0

Freins

Freins de route: freins à disques à commande hydraulique
Surface de freinage 1 850 cm²
Freins de direction
Frein de parking

Direction

Direction hydraulique à doubles vérins

Équipement chargeur

Hauteur de levage maxi, godet basculé 2,90 m
Portée à env. 2 m de hauteur, godet basculé à 45° 1,40 m
Charge de basculement, selon normes SAE 3 300 kg
Godets 1—3 m³
Force de cavage, selon normes SAE 4 200 kg

Équipement hydraulique

Débit de la pompe 145 l/mn
Pression de travail 115 kg/cm²

Caractéristiques générales

Poids total, avec godet 7 900 kg
Empattement 2,38 m
Voie AV/AR 1 820/1 850 mm
Largeur hors tout 2,25 m
Rayon de braquage 5,65 m
avec freins de direction 3,3 m
Pneus AV 16.9—30/14
Pneus AR 12.4—24/12

Équipement standard

2 rétroviseurs intérieurs
Éclairage
feux de route et de croisement
2 phares de travail AR
feux de stationnement
feux arrière et feux stop
feux de position
éclairage cabine
Jauge de carburant
Éjecteur de poussière (pour le nettoyage automatique du préfiltre)
Blocage de différentiel à accouplement
Pneus (voir spécification séparée)
Corbeille vide-poches
Interrupteur principal
Cabine
Chauffage cabine, avec prises d'air frais
Tableau de bord, avec instruments identifiés par des symboles
Voyants lumineux:
phares de travail AR
charge batterie
feux de route
Indicateurs de direction
Indicateur de colmatage du filtre à air
Lever de commande et conduite pour 3ème distributeur hydraulique
Porte-outil à accouplement mécanique
Suspension de siège de conduite
Avertisseur sonore
Grille de protection pour vitre inférieure de porte
Pare-soleil
Blocage de levier actionné par l'ouverture de la porte
Freins de direction
Attaches pour ceinture de sécurité
Sécurité démarrage
Compteur horaire
Thermomètre de température d'eau de refroidissement
Signalisation détresse
Voyants lumineux:
signalisation détresse
feux de stationnement
température d'huile, transmission
pression d'huile, transmission
pression d'huile, moteur
Trousse d'outillage
Essuie-glace, pare-brise
Alternateur
Crochet de traction

Équipement supplémentaire

Phares de travail AV
Filtre à carburant (supplémentaire)
Plaque de protection pour le dessous du châssis
Grue à position flottante
Vitres teintées pour la cabine
Porte avec grille de protection
Pare-étincelles
Distributeur hydraulique pour remorque basculante
Ventilateur de cabine
Oeillets de levage
Lever de commande, conduite et soupape pour 4ème distributeur hydraulique
Lever de commande (desservant également le 3ème distributeur hydraulique) et conduite et soupape pour 4ème distributeur hydraulique
Préchauffeur de moteur, électrique
Préchauffeur de moteur, à gaz
Porte-outil à accouplement hydraulique
Équipement de gonflage des pneus
Prise de branchement pour freins de remorque
Prise de branchement électrique pour remorque
Ceinture de sécurité
Compresseur
Manomètre: freins à air comprimé
Feu tournant clignotant, avec support escamotable
Feu tournant clignotant

Nous nous réservons le droit de modifier sans préavis les caractéristiques ci-dessus.

VOLVO BM

VOLVO BM AB ESKILSTUNA SUÈDE

Ref.No. 31 1 669 1051
FRANSKA