

VOLVO BM 641



Vielseitig

Standard-Geräteträger mit Schnellkupplung für verschiedene Anbaugeräte — großes Geräteprogramm.

Wendig

Kleiner Wenderadius und Lastschaltgetriebe

Geländegängig

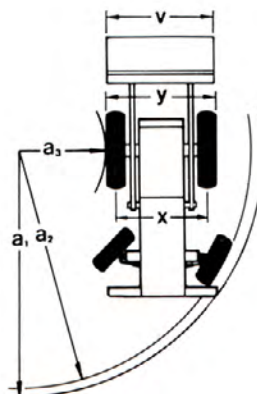
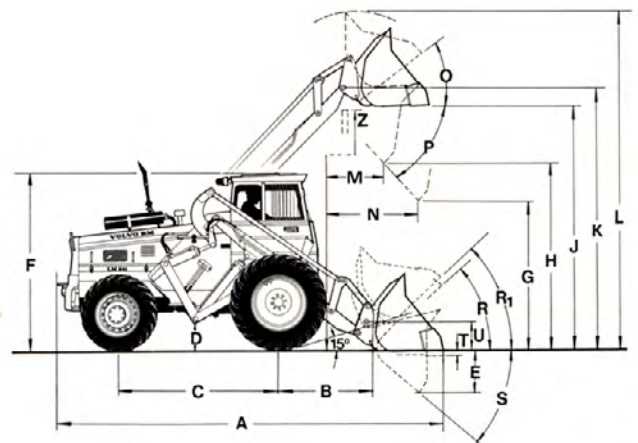
Große Räder, Allradantrieb und Differentialsperrung

Wirtschaftlich

Betriebssicher — einfacher Aufbau aus Qualitätsteilen, niedriger Kraftstoffverbrauch.

Leistungsfähig

Schnelle Arbeitsspiele durch starken Motor und ein Ladegerät mit großer Hubhöhe und Reichweite.



MASSE

A	5550 mm	R	42°
B	1450 mm	R ₁	44° in Transportstellung
C	2380 mm	S	42°
D	350 mm	T	100 mm
E	710 mm	U	450 mm
F	2640 mm	Z	3530 mm
G	2000 mm	a ₁	5700 mm
H	2900 mm	a ₂	5650 mm
J	3600 mm	a ₃	2800 mm
K	3850 mm	v	2200 mm
L	4700 mm	x	Spurweite
M	750 mm		vorn 1820 mm
N	1400 mm		hinten 1850 mm
O	41°	y	2250 mm
P	45°		

TECHNISCHE DATEN DES RADLADERS 641

Motor

Vierzylinder-Dieselmotor Typ VOLVO D 42 mit Direkteinspritzung

Hubraum	4,2 l
Max. Leistung bei 2 300 U/min DIN	70,5 PS
Max. Leistung bei 38,4 U/s DIN	52 kW
Max. Drehmoment bei 1 400 U/min DIN	25,6 kpm
Max. Drehmoment bei 23,4 U/s DIN	250 Nm

Elektrische Anlage

Spannung	24 V
Wechselstromgenerator ..	700 W
Anlasser	3 kW (4 PS)

Kraftübertragung

Drehmomentwandler und Power-Shift Getriebe
Zwei Geschwindigkeitsbereiche mit insgesamt 4 Vorwärts- und Rückwärtsgängen
Differentialsperre

Geschwindigkeiten

I. Gang 0—7,7
II. Gang 0—12,0
III. Gang 0—19,0
IV. Gang 0—30,0

Bremsen

Fußbremse: Hydraulisch betätigte Scheibenbremsen
Bremsfläche 1 850 cm² |

Lenkbremse
Feststellbremse

Lenkung

Hydrostatische Lenkung mit doppelten Zylindern an der Lenkachse

Ladegerät

Schütthöhe	2,90 m
Reichweite bei ca. 2 m Hubhöhe, 45° Auskippwinkel ..	1,40 m
Kipplast SAE	3 300 kg
Standardschaufel SAE	1 m ³
Reißkraft SAE	4 200 kp

Hydraulische Anlage

Fördermenge der Hydraulikpumpe	145 l/min
Betriebsdruck	115 kp/min

Allgemeine Daten

Gesamtgewicht einschl. Schaufel	7 800 kg
Radstand	2,38 m
Spurweite vorn/hinten	1 820/1 850 mm
Maschinenbreite	2,25 m
Wenderadius	5,65 m
mit Lenkbremse	3,3 m
Bereifung vorn	16.9—30/14
hinten	12.4—24/12

Standard-Ausrüstung

2 Rückspiegel im Fahrerhaus
Beleuchtung
Hauptscheinwerfer, Fernlicht/Abblendlicht
2 Arbeitsscheinwerfer hinten
Parklicht
Rück- und Bremslicht
Positionslicht
Fahrerhausbeleuchtung
Kraftstoffanzeiger
Staubejektor (für automatische Entleerung des Luftfilter-Vorreinigers)
Differentialsperre mit Klauenkupplung
Bereifung, siehe separate Spezifikation
Verwahrungskorb
Hauptstromschalter
Sicherheitskabine
Frischluftheizung
Armaturenbrett mit Symbolen
Kontrollampe für Arbeitsscheinwerfer hinten
Ladekontrollampe
Kontrollampe für Fernlicht
Blinker
Luftfilter mit Indikator
Bedienungshebel und Leitungen für 3. hydraulische Funktion
Geräte-Schnellkupplung, mechanisch
Sitzfederung, einstellbar
Signalhorn
Schutzgitter für untere Türscheibe
Sonnenblendschutz
Sperrung für Hubhydraulik
Lenkbremse
Befestigungen für Sicherheitsgurte
Sicherheitsstart
Betriebsstundenzähler
Thermometer für Kühlerwasser
Warnungs-Blinkanlage
Kontrollampe dazu
Kontrollampe für Parklicht
Warnlampe für Getriebeöltemperatur
Warnlampe für Getriebeöldruck
Warnlampe für Motoröldruck
Werkzeugsatz
Scheibenwischer vorn
Wechselstromgenerator

Sonderausrüstung

Arbeitsscheinwerfer vorn
Zusätzliche Kraftstofffilter
Untere Schutzbleche
Zughaken
Hebel für Hydraulik-Schwimmlage
Gefärbtes Glas
Gittertür
Funkenlöscher
Hydr. Anschluß für Kippanhänger
Fahrerhausventilator
Hebeösen
Bedienungshebel, Leitungen und Ventil für 4. hydr. Funktion
Bedienungshebel (gemeinsam mit 3. hydr. Funktion) sowie Leitungen und Ventil für 4. hydr. Funktion
Motor-Verheizung, elektrisch
Motor-Verheizung, Flaschengas
Geräte-Schnellkupplung, hydraulisch
Reifenfüllventil
Anschluß für Anhängerbremse
Anhänger-Steckdose
Sicherheitsgurte
Druckluftkompressor
Druckanzeiger für Druckluftbremsen
Rotierendes Blinklicht einschl. klappbarem Halter
Rotierendes Blinklicht

Änderungen der Ausführung und Daten ohne besondere Benachrichtigung bleiben vorbehalten.

VOLVO BM

VOLVO BM AB ESKILSTUNA SCHWEDEN

Ref.No. 25 1 669 1051
TYSKA