

# VOLVO BM 641



## **Vielseitig**

Standard-Geräteträger mit Schnellkupplung für verschiedene Anbaugeräte — großes Geräteprogramm.

## **Wendig**

Kleiner Wenderadius und Lastschaltgetriebe

## **Geländegängig**

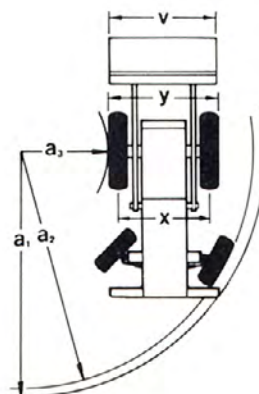
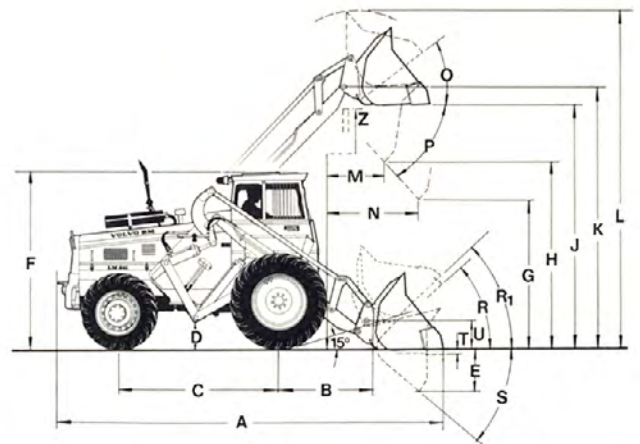
Große Räder, Allradantrieb und Differentialsperrung

## **Wirtschaftlich**

Betriebssicher — einfacher Aufbau aus Qualitätsteilen, niedriger Kraftstoffverbrauch.

## **Leistungsfähig**

Schnelle Arbeitsspiele durch starken Motor und ein Ladegerät mit großer Hubhöhe und Reichweite.



### MASSE

A	5550 mm	R	42°
B	1450 mm	R <sub>1</sub>	44° in Transportstellung
C	2380 mm	S	42°
D	350 mm	T	100 mm
E	710 mm	U	450 mm
F	2640 mm	Z	3530 mm
G	2000 mm	a <sub>1</sub>	5700 mm
H	2900 mm	a <sub>2</sub>	5650 mm
J	3600 mm	a <sub>3</sub>	2800 mm
K	3850 mm	v	2200 mm
L	4700 mm	x	Spurweite
M	750 mm	y	vorn 1820 mm
N	1400 mm		hinten 1850 mm
O	41°		
P	45°		

# TECHNISCHE DATEN DES RADLADERS 641

## Motor

Vierzylinder-Dieselmotor Typ VOLVO D 42 mit Direkteinspritzung	
Hubraum	4,2 l
Max. Leistung bei 2 300 U/min DIN	70,5 PS
Max. Leistung bei 23,4 U/s DIN	55 kW
Max. Drehmoment bei 1 400 U/min DIN	25,6 kpm
Max. Drehmoment bei 23,4 U/s DIN	250 Nm

## Elektrische Anlage

Spannung	24 V
Wechselstromgenerator	700 W
Anlasser	3 kW (4 PS)

## Kraftübertragung

Drehmomentwandler und Power-Shift Getriebe  
Zwei Geschwindigkeitsbereiche mit insgesamt 4 Vorwärts- und Rückwärtsgängen  
Differentialsperre

## Geschwindigkeiten

I. Gang	0—7,7
II. Gang	0—12,0
III. Gang	0—19,0
IV. Gang	0—30,0

## Bremsen

Fußbremse: Hydraulisch betätigte Scheibenbremsen	
Bremsfläche	1 850 cm <sup>2</sup>
Lenkbremse	
Feststellbremse	

## Lenkung

Hydrostatische Lenkung mit doppelten Zylindern an der Lenkachse

## Ladegerät

Schütthöhe	2,90 m
Reichweite bei ca. 2 m Hubhöhe, 45° Auskippwinkel	1,40 m
Kipplast SAE	3 300 kg
Transportlast SAE in Transportstellung	2 400 kg
Standardschaufel SAE	1 m <sup>3</sup>
Reißkraft SAE	4 200 kp

## Hydraulische Anlage

Fördermenge der Hydraulikpumpe	145 l/min
Betriebsdruck	115 kp/min

## Allgemeine Daten

Gesamtgewicht einschl. Schaufel	7 900 kg
Radstand	2,38 m
Spurweite vorn/hinten	1 820/1 850 mm
Maschinenbreite	2,25 m
Wenderadius	5,65 m
mit Lenkbremse	3,3 m
Bereifung vorn	16.9—30/14
hinten	12.4—24/12

## Standard-Ausrüstung

2 Rückspiegel im Fahrerhaus  
Beleuchtung  
Hauptscheinwerfer, Fernlicht/Abblendlicht  
2 Arbeitsscheinwerfer hinten  
Parklicht  
Rück- und Bremslicht  
Positionslicht  
Fahrerhausbeleuchtung  
Kraftstoffanzeiger  
Staubejektor (für automatische Entleerung des Luftfilter-Vorreinigers)  
Differentialsperre mit Klauenkupplung  
Bereifung, siehe separate Spezifikation  
Verwahrungskorb  
Hauptstromschalter  
Sicherheitskabine  
Frischluftheizung  
Armaturenbrett mit Symbolen  
Kontrollampe für Arbeitsscheinwerfer hinten  
Ladekontrollampe  
Kontrollampe für Fernlicht  
Blinker  
Luftfilter mit Indikator  
Bedienungshebel und Leitungen für 3. hydraulische Funktion  
Geräte-Schnellkupplung, mechanisch  
Sitzfederung, einstellbar  
Signalhorn  
Schutzgitter für untere Türscheibe  
Sonnenblendschutz  
Sperrung für Hubhydraulik  
Lenkbremse  
Befestigungen für Sicherheitsgurte  
Sicherheitsstart  
Betriebsstundenzähler  
Thermometer für Kühlerwasser  
Warnungs-Blinkanlage  
Kontrollampe dazu  
Kontrollampe für Parklicht  
Warnlampe für Getriebeöltemperatur  
Warnlampe für Getriebeöldruck  
Warnlampe für Motoröldruck  
Werkzeugsatz  
Scheibenwischer vorn  
Wechselstromgenerator

## Sonderausrüstung

Arbeitsscheinwerfer vorn  
Zusätzliche Kraftstofffilter  
Untere Schutzbleche  
Zughaken  
Hebel für Hydraulik-Schwimmelage  
Gefärbtes Glas  
Gittertür  
Funkenlöscher  
Hydr. Anschluß für Kippanhänger  
Fahrerhausventilator  
Hebeösen  
Bedienungshebel, Leitungen und Ventil für 4. hydr. Funktion  
Bedienungshebel (gemeinsam mit 3. hydr. Funktion) sowie Leitungen und Ventil für 4. hydr. Funktion  
Motor-Verheizung, elektrisch  
Motor-Verheizung, Flaschengas  
Geräte-Schnellkupplung, hydraulisch  
Reifenfüllventil  
Anschluß für Anhängerbremse  
Anhänger-Steckdose  
Sicherheitsgurte  
Druckluftkompressor  
Druckanzeiger für Druckluftbremsen  
Rotierendes Blinklicht einschl. klappbarem Halter  
Rotierendes Blinklicht

Änderungen der Ausführung und Daten ohne besondere Benachrichtigung bleiben vorbehalten.

# VOLVO BM

VOLVO BM AB ESKILSTUNA SCHWEDEN

Nr 2319 T

10. 10 74 KURIR-tryck Katrineholm 50073