

VOLVO BM 641



Monikäyttöinen

Vakiona työvälineiden pikakiinnike erilaisten työvälineiden kytkemistä varten — runsas työvälinevalikoima.

Ketterä

Pieni kääntösäde ja power-shift-vaihteisto.

Maastokelpoinen

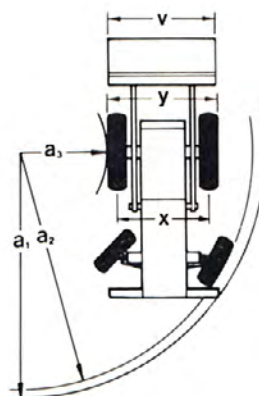
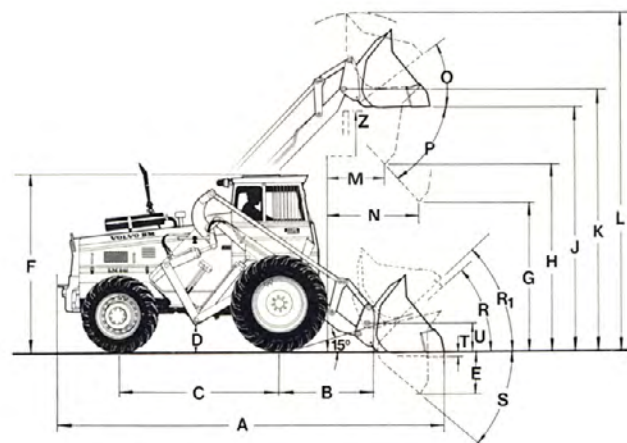
Suuret pyörät, nelipyöräveto ja tasauspyörästölukot.

Taloudellinen

Varmatoiminen, yksinkertainen rakenne, korkealatuiset laitteistot, pieni polttonesteenkulutus.

Tehokas

Nopea työssä voimakkaan moottorin sekä korkealle nostavan ja pitkälle yltävän kuormaimen ansiosta.



MITTAPIIRROS

A	5550 mm	R	42°
B	1450 mm	R ₁	44° kantoasennossa
C	2380 mm	S	42°
D	350 mm	T	100 mm
E	710 mm	U	450 mm
F	2640 mm	Z	3530 mm
G	2000 mm	a ₁	5700 mm
H	2900 mm	a ₂	5650 mm
J	3600 mm	a ₃	2800 mm
K	3850 mm	v	2200 mm
L	4700 mm	x	Raideleveys
M	750 mm		edessä 1820 mm
N	1400 mm		takana 1850 mm
O	41°	y	2250 mm
P	45°		

ERITTELY KUORMAAJA 641

Moottori

4-sylinterinen suorasuihkutusdiesel	
VOLVO BM D 42	
Iskutilavuus	4,2 l
Suurin teho/2300 r/min	
SAE/DIN	80/70,5 hv
Suurin teho/23,4 r/s	
SAE/DIN	59/55 kW
Suurin vääntömomentti/ 1400 r/min SAE/DIN	27,4/25,6 kpm
Suurin vääntömomentti/ 23,4 r/s SAE/DIN	270/250 Nm

Sähkölaitteet

Jännite	24 V
Vaihtovirtageneraattori	700 W
Käynnistysmoottori	3 kW (4 hv)

Voimansiirtolaitteet

Väännönmuunnin ja hydromekaaninen vaihteisto
Kaksi nopeusaluetta, yhteensä 4 ajovaihdetta kumpaankin ajosuuntaan
Tasauspyörästölukot

Ajonopeudet

I	0—7,7
II	0—12,0
III	0—19,0
IV	0—30,0

Jarrut

Ajojarrut: nestehallintaiset levyjarrut
Jarrupinta-ala 1850 cm²
Ohjausjarrut
Seisontajarru

Ohjausjärjestelmä

Hydraulinen ohjaus, kaksi sylinteriä kääntöakselilla

Kuormain

Suurin nostokorkeus kaadetun kauhan alta mitattuna	2,90 m
Ulottuvuus n. 2 m:n nostokorkeudella kauha 45° kallistettuna	1,40 m
Kaato kuorma SAE-normin mukaan	3 300 kg
Siirtokuorma SAE-normin mukaan kantoasennossa	2 400 kg
Vakiokauha SAE-normin mukaan	1 m ³
Irrutusvoima SAE-normin mukaan	4 200 kp

Nestepainejärjestelmä

Nestepainepumpun tuotto	145 l/min
Työpaine	115 kp/cm ²

Yleistä

Kokonaispaino kauhoineen	7 900 kg
Akseliväli	2,38 m
Raideleveys, etupyörät/takapyörät	1820/1850 mm
Suurin leveys	2,25 m
Kääntösäde	5,65 m
ohjausjarruin	3,3 m
Rengaskoko, etupyörät	16,9—30/14
Rengaskoko, takapyörät	12,4—24/12

Vakiovarusteet

Sisätaustapeilit, 2 kpl
Valot
päävalonheittimet kauko/lähivaloin
takatyövalonheittimet, 2 kpl
seisontavalot
taka- ja jarruvalot
äärivalot
ohjaamon valo
Polttonestemittari
Pölyejektori (ilmansuodattimen esipuhdistimen automaattinen tyhjennin)
Tasauspyörästölukko, kynsikytkintyppinen
Rengasvarusteet, ks. erillisestä erittelystä
Säilytyskori
Pääkatkaisin
Ohjaamo
Ohjaamon lämmitys- ja ilmanvaihtolaite
Kojetaulu symbolimerkinnöin
Takatyövalonheittimien merkkivalo
Latauksen merkkivalo
Kaukovalojen merkkivalo
Suuntavalot
Ilmansuodattimen paineenalennemisen ilmaisimien
Hallintavipu ja putket 3. nestepainetoimintaa varten
Mekaaninen työväliseenkiinnike
Istuinjousitus
Äänitorvi
Oven alaikkunan suoja-akseli
Häikäisysojous
Hallintavipujen salpa, oveen kytketty
Ohjausjarrulaitteet
Turvavyön kiinnikkeet
Käynnistysenestolaite
Käyttötuntimittari
Jäähdytysnesteen lämpömittari
Varoitusvilkkulaite
Varoitusvilkkujen merkkivalo
Seisontavalojen varoitusvalo
Vaihteiston öljyn lämpötilan varoitusvalo
Vaihteiston öljynpaineen varoitusvalo
Moottorin öljynpaineen varoitusvalo
Työkalusarja
Tuulilasipyyhin
Vaihtovirtageneraattori
Vetokoukku

Lisävarusteet

Etutyövalonheittimet
Ylimääräinen polttonestesuodatin
Pohjapanssarit
Myötöasennon hana
Sävytetyt ohjaamon ikkunat
Säleikköovi
Kipinänsammutin
Nestepaineliitäntä perävaununkippiä varten
Ohjaamon tuuletin
Nostosilmukat
Hallintavipu, putket ja venttiili 4. nestepainetoimintaa varten
Hallintavipu (yhteinen 3. nestepainetoiminnan kanssa) sekä putket ja venttiili 4. nestepainetoimintaa varten
Moottorinlämmitin, sähkötoiminen
Moottorinlämmitin, nestekaasutoiminen
Hydraulinen työväliseenkiinnike
Renkaantäyttölaitteet
Perävaunun jarruliitäntä
Sähköpistorasia perävaunua varten
Turvavyö
Paineilmakompressori
Paineilmajarrujen ilmanpainemittari
Pyörivä varoitusvilku kääntyvin kiinnikkein
Varoitusvilku

VOLVO BM

VOLVO BM AB ESKILSTUNA RUOTSI

Maahantuojat:

Oy Volvo-Auto AB

Sturenk. 21 — puh. 711311

00510 H:ki 51

Nr 2319 Fi