

VOLVO BM 641



Allround

Standard redskapsfäste för snabbkoppling av olika redskap — stort utrustningsprogram.

Smidig

Liten vändradie och Power-shift transmission.

Frankomlighet

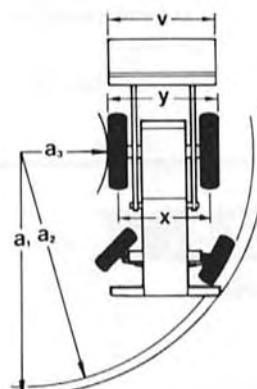
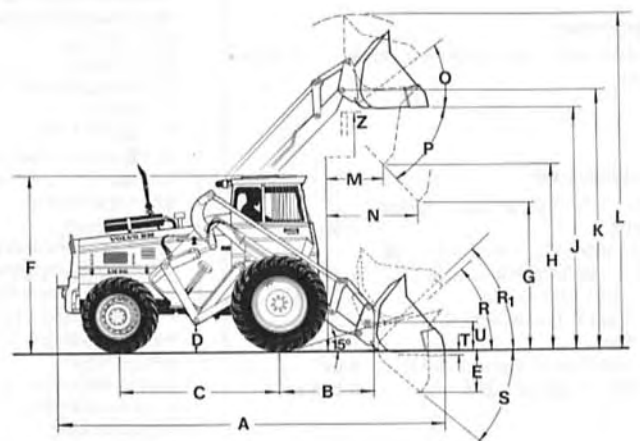
Stora hjul, 4-hjulsdrift och differentialspärr.

Ekonomi

Driftsäker — enkelt uppbyggd med kvalitetskomponenter, låg bränsleförbrukning.

Kapacitet

Snabb att arbeta med genom en stark motor och ett lastaggregat som lyfter högt och räcker långt.



MATTSKISS

A	5550 mm	R	42°
B	1450 mm	R ₁	44° i bäriläge
C	2380 mm	S	42°
D	350 mm	T	100 mm
E	710 mm	U	450 mm
F	2640 mm	Z	3530 mm
G	2000 mm	a	5700 mm
H	2900 mm	a ₁	5650 mm
J	3600 mm	a ₂	2800 mm
K	3850 mm	v	2200 mm
L	4700 mm	x	Spårvidd
M	750 mm		fram 1820 mm
N	1400 mm		bak 1850 mm
O	41°	y	2250 mm
P	45°		

SPECIFIKATION VOLVO BM LASTMASKIN 641

Motor

Direktsprutad 4-cyl. dieselmotor typ VOLVO BM D 42	
Cylindervolym	4,2 l
Max effekt vid 2300 r/m SAE/DIN	80/70,5 hk
Max effekt vid 38,4 r/s SAE/DIN	59/55 kW
Max vridmoment vid 1400 r/m SAE/DIN	27,4/25,6 kpm
Max vridmoment vid 23,4 r/s SAE/DIN	270/250 Nm

Elektrisk utrustning

Spänning	24 volt
Växelströmgenerator	700 W
Startmotor	3 kW (4 hk)

Transmission

Momentomvandlare och hydromekanisk växellåda
Två hastighetsregister med totalt 4 växlar framåt och bakåt
Differentialspärr

Hastigheter km/h

I	0—7,7
II	0—12,0
III	0—19,0
IV	0—30,0

Bromsar

Färdbröms: hydrauliskt manövrerade skivbromsar	
Bromsarea	1850 cm ²
Styrbröms	
Parkeringsbröms	

Styrsystem

Hydrauliskt med dubbla cylindrar på styraxeln

Lastaggregat

Max lyfthöjd under tippad skopa	2,90 m
Räckvidd vid ca 2 m höjd, 45° tippad skopa	1,40 m
Tipplast enligt SAE	3 300 kg
Transportlast enligt SAE, bärläge	2 400 kg
Standardskopa enligt SAE	1 m ³
Brytkraft enligt SAE	4 200 kp

Hydraulsystem

Hydraulpumpens kapacitet	145 l/min
Arbetstryck	115 kp/cm ²

Allmänna data

Totalvikt med skopa	7 900 kg
Hjulbas	2,38 m
Spårvidd fram/bak	1820/1850 mm
Maskinbredd	2,25 m
Vändradie	5,65 m
med styrbroms	3,3 m
Däcksdimension fram	16.9—30/14
Däcksdimension bak	12.4—24/12

Standardutrustning

Backspegel inre 2 st
Belysning
huvudstrålkastare hel/halvljus
arbetsstrålkastare bak 2 st
parkeringsljus
bak och stoppljus
positionslysljus
hyttbelysning
Bränslemätare
Dammejektor (för automatisk tömning av luftfiltrets förrenare)
Differentialspärr klokoppling
Däcksutrustning se sep specifikation
Förvaringskorg
Huvudströmbrytare
Hytt
Hyttvärme med friskluftsintag
Instrumentpanel med symbolmarkeringar
Kontrollampa för arbetsstrålkastare bak
Kontrollampa för laddning
Kontrollampa för helljus
Körriktningsblinkers
Luftfilterindikator
Manöverspak, rör för 3:e hydr funkt.
Redskapsfäste mekaniskt
Sitsfjädring
Signalhorn
Skyddsgaller för nedre dörruta
Solskydd
Spakspärr dörr
Styrbromsutrustning
Fästen för säkerhetsbälte
Säkerhetsstart
Timräknare
Temperaturmätare för vatten i motor
Varningsblinkanläggning
kontrollampa för dito
Varningslampa för parkeringsljus
Varningslampa för transmissionsolja-temperatur
Varningslampa för transmissionsolja-tryck
Varningslampa för motorolja-tryck
Verktygssats
Vindrutetorkare frontruta
Växelströmgenerator

Extrautrustning

Arbetsstrålkastare fram
Bränslefilter (extra)
Bukplåtar
Dragkrok
Flytlägeskran
Färgat glas i hytt
Gallerdörr
Gnistsläckare
Hydrauluttag för släpvagnstipp
Hyttventilator
Lyftöglor
Manöverspak, rör och ventil för 4:e hydr funkt.
Manöverspak (gemensam med 3:e hydr funkt.) samt rör och ventil för 4:e hydr funkt.
Motorvärmare el
Motorvärmare gasol
Redskapsfäste hydrauliskt
Ringpumpningsutrustning
Släpvagnsbromsuttag
Släpvagnsuttag el
Säkerhetsbälte
Tryckluftskompressor
Tryckmätare för tryckluftsbromsar
Varningsstyr (rot) inkl fällbart fäste
Varningsfyr

Vi förbehåller oss rätt till ändringar i specifikation och utförande utan särskilt meddelande.

VOLVO BM

VOLVO BM AB ESKILSTUNA

Nr 2319

10. 8. 74 KURIR-tryck Katrineholm 49871